



Solino®

Fachgroßhandel mit PV-Produkten

## QUICK START HILFE

## ANWENDUNGSFALL INFINISOLAR MIT PYLON US2000

Wichtige Hinweise zum Betrieb des InifniSolar mit Lithiumbatterien vom Typ US2000. Dieses Informationsblatt ersetzt nicht das Installationshandbuch des Gerätes oder der Batterie. Den Herstellerangaben ist stets Folge zu leisten.

Allgemeine Hinweise:

A) Anschließen oder Abklemmen der Batterie immer im vollständig ausgeschalteten Zustand des Wechselrichters!

Sollte während des Betriebs die Sicherheitsfunktion der BMU die Batterie vom Wechselrichter abtrennen, darf nur bei vollständig ausgeschaltetem Gerät die Batterie-ON Taste betätigt werden! Halten Sie diese für 5 Sek gedrückt.

**MERKE: 1. ERST AC- und DC Spannung vom Gerät nehmen 2. DANN die Batterie neu starten!**

B) Sollten Sie Überspannungsableiter auf der FV-Modul DC Eingangsseite des Gerätes, verwenden Sie bitte nur galvanisch getrennte Typen mit gasgefüllten Funkenstrecken um Kriechströme zu vermeiden, z.B. von Citel Typ: DS50VGPVS-1000G o.ä.

**MERKE: KEINE POLE AUF DER MODULESEITE ERDEN / KEINE KRIECHSTRÖME ZULASSEN**

# QUICK START HILFE ANWENDUNGSFALL INFINISOLAR MIT PYLON US2000

Parametereinstellhilfe für US2000, max. Lade-/Entlade-Strom ist 25A je angeschlossener US2000

- Empfohlene  
 Mindestkonfigurationen:
- INFINI 3k – 2St. US2000
  - INFINI 4k – 3St. US2000
  - INFINI 5.5 – 4St. US2000
  - INFINI 5k – 4St. US2000
  - INFINI 10k – 6St. US2000

## Parameters setting

Min. PV input voltage: <input type="text" value="90"/> V <input type="button" value="Apply"/> Max. PV input voltage: <input type="text" value="500"/> V <input type="button" value="Apply"/> Min. MPP voltage: <input type="text" value="120"/> V <input type="button" value="Apply"/> Max. MPP voltage: <input type="text" value="450"/> V <input type="button" value="Apply"/> Max. charging current: <input style="background-color: red; color: white;" type="text" value="25"/> A <input type="button" value="Apply"/> Max. AC charging current: <input style="background-color: red; color: white;" type="text" value="25"/> A <input type="button" value="Apply"/> Bulk charging voltage(C.V. voltage): <input style="background-color: red; color: white;" type="text" value="53,2"/> V <input type="button" value="Apply"/> Start LCD screen-saver after: <input type="text" value="60"/> Sec. <input type="button" value="Apply"/>	Floating charging voltage: <input style="background-color: red; color: white;" type="text" value="53,2"/> V <input type="button" value="Apply"/> Battery cut-off discharging voltage when grid is available: <input style="background-color: red; color: white;" type="text" value="48"/> V <input type="button" value="Apply"/> Battery re-discharging voltage when Grid is available: <input style="background-color: red; color: white;" type="text" value="51"/> V <input type="button" value="Apply"/> Battery cut-off discharging voltage when grid is unavailable: <input style="background-color: red; color: white;" type="text" value="48"/> V <input type="button" value="Apply"/> Battery re-discharging voltage when Grid is unavailable: <input style="background-color: red; color: white;" type="text" value="51"/> V <input type="button" value="Apply"/> Feeding grid power calibration: <input type="text" value="0"/> W <input type="button" value="Apply"/> Max. battery discharge current in hybrid mode: <input style="background-color: red; color: white;" type="text" value="25"/> A <input type="button" value="Apply"/>
---	---

**Anzahl US2000 x 25 A**

Mute buzzer alarm: <input checked="" type="radio"/> Enable <input type="radio"/> Disable <input type="button" value="Apply"/> Mute the buzzer in the Standby mode: <input checked="" type="radio"/> Enable <input type="radio"/> Disable <input type="button" value="Apply"/> Over frequency derating: <input checked="" type="radio"/> Enable <input type="radio"/> Disable <input type="button" value="Apply"/> Over voltage derating: <input checked="" type="radio"/> Enable <input type="radio"/> Disable <input type="button" value="Apply"/> Reactive power automatic control enable: <input checked="" type="radio"/> Enable <input type="radio"/> Disable <input type="button" value="Apply"/>	Mute alarm in battery mode: <input checked="" type="radio"/> Enable <input type="radio"/> Disable <input type="button" value="Apply"/> Generator as AC source: <input type="radio"/> Enable <input checked="" type="radio"/> Disable <input type="button" value="Apply"/> Activate LI-Fe battery while commissioning: <input type="radio"/> Yes <input checked="" type="radio"/> No <input type="button" value="Apply"/> Wide AC input range: <input type="radio"/> Enable <input checked="" type="radio"/> Disable <input type="button" value="Apply"/>
---	---

When float charging current is less than X (A) and continued T (Min),then charger off, when battery voltage is less than Y (V),then charger on again.

X:  A    T:  Min.    Y:  V

# QUICK START HILFE ANWENDUNGSFALL INFINISOLAR MIT PYLON US2000

## TIPPS FÜR ANWENDUNGEN MIT STROMZÄHLER - ZU BEACHTEN

Mit der Modbus II Card und SDM630 Stromzähler können Sie Verbraucher vor dem Wechselrichter versorgen, ohne Überlastungen des Gerätes bei Verwendung von Motoren, Wärmepumpen, Klimaanlage o.ä. zu befürchten.

Die Modbus II Karte wird für einphasige und 3 phasige Geräte verschieden eingestellt (siehe unten). Der Stromzähler ist auf die Baudrate 19,6kBps einzustellen. Kommuniziert der Stromzähler mit der Karte wird dies mittels eines Hörers im Display des Stromzählers angezeigt. Ist der Infinisolar aktiv im Stromzählerbetrieb (Griid-Tie with Backup II) erscheint auf dessen Display EC-ON (nur bei Modellen 4,5,10kW).

Modbus II einphasig

Modbus II dreiphasig

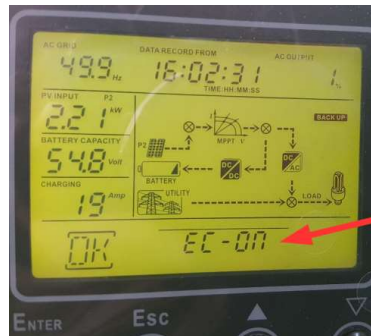
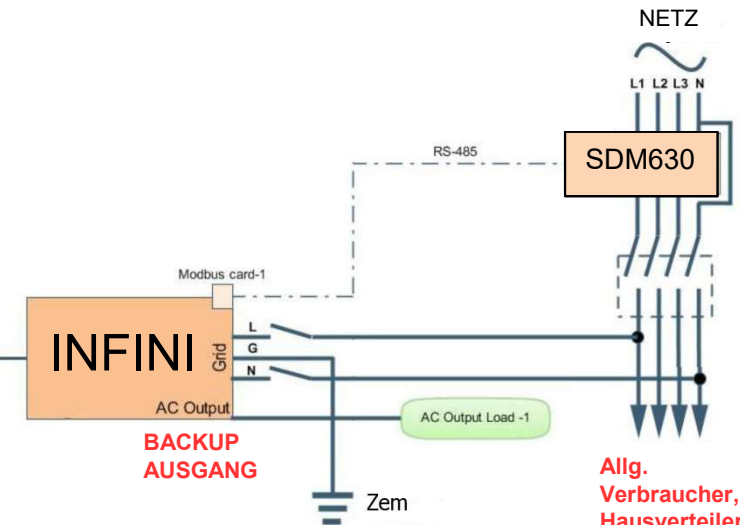


Stromzähler  
 SDM630

Infinisolar 3kW, 4kW, 5kW, E5,5kW

FV pole -1

Infinisolar





Solino®

Fachgroßhandel mit PV-Produkten

# QUICK START HILFE ANWENDUNGSFALL INFINISOLAR MIT PYLON US2000

## Möglicher Einstellungsvorschlag bei Stromzählerbetrieb – MyPower Management

Erst wird der Verbraucher von der PV versorgt, dann die Batterie geladen.

In der Nacht Netzbetrieb, die Batterien schonend.

Bei mehreren installierten Akkus kann auch auf die Priorität

Battery – Grid

umgeschaltet werden.

The screenshot shows the 'MyPower Management' software interface. The window title is 'MyPower Management'. The interface is divided into several sections:

- Mode:** Three buttons are visible: 'Grid-tie with backup' (selected), 'Grid-Tie', and 'Off-Grid'. To the right, there are dropdown menus for 'Standard: Czech Type', 'Nominal output voltage: 230', and 'Nominal output frequency: 50'.
- Setting:** A dropdown menu is set to 'Grid-Tie with Backup (I)'. Below it, the priority is listed as 'Priority: 1st: Load => 2nd: Battery => 3rd: Grid'.
- Configuration details:**
  - Charging source:** 'PV Only' (dropdown). Below it, 'Only allow PV to charge battery' is checked.
  - Load supply source (PV is available):** 'PV-Battery-Grid' (dropdown). Below it, 'Priority: 1st: PV -> 2nd: Battery -> 3rd: Grid'.
  - Load supply source (PV is unavailable):** 'Grid-Battery' (dropdown). Below it, 'Priority: 1st: Grid -> 2nd: Battery'.
  - Checkboxes:**
    - Allow to charge battery
    - Allow AC to charge battery
    - Allow to feed-in to the Grid
    - Allow battery to discharge when PV is available
    - Allow battery to discharge when PV is unavailable
    - Allow battery to feed-in to the Grid when PV is available
    - Allow battery to feed-in to the Grid when PV is unavailable
  - AC charging settings:**
    - When battery voltage  $\leq$  53 V, the AC starts charging
    - Allow AC-charging duration:** 00:00 ~ 00:00 (00:00 - 00:00 Means AC charger operates all-time)
    - AC Output ON/Off Timer:** 00:00 / 00:00 (00:00 / 00:00 means AC Output timer function disable)

At the bottom right, there are 'Apply' and 'Close' buttons.



**Solino**<sup>®</sup>

Fachgroßhandel mit PV-Produkten

## QUICK START HILFE ANWENDUNGSFALL INFINISOLAR MIT PYLON US2000

### Weitere Hinweise:

- Alle Anschluss und Installationsarbeiten sind von einer Elektrofachkraft vorzunehmen. Falsche Anschlüsse oder Einstellungen können zur Zerstörung des Gerätes führen.
- Beachten Sie die Vorgaben Ihres EVU
- Installieren Sie die Wechselrichter in sauberen und trockenen Räumen. Rechnen Sie mit Geräusentwicklung durch die Ventilatoren.
- Nehmen Sie die Parametrierung mittels der Software SolarPower vor – Aktuelle Versionen finden Sie auf unserer Webseite unter der Adresse [www.gbc-solino.cz](http://www.gbc-solino.cz) oder fragen Sie Ihren Vertriebsansprechpartner. Benutzen Sie keine älteren SW-Versionen.
- Warten Sie Ihr Gerät und Ihre Batterien. Kontrollieren Sie die Staubfilter und prüfen den Ladezustand Ihrer Batterie. Wir empfehlen im Winter den Betriebsmodus umzustellen, um die Batterien zu schonen und Tiefentladungen zu vermeiden.

Wir wünschen Ihnen unter Einhaltung o.g. Hinweise einen langen Betrieb und viel Freude mit Ihrem InfiniSolar.