



Pocket WiFi 2.0
Instrukcja obsługi

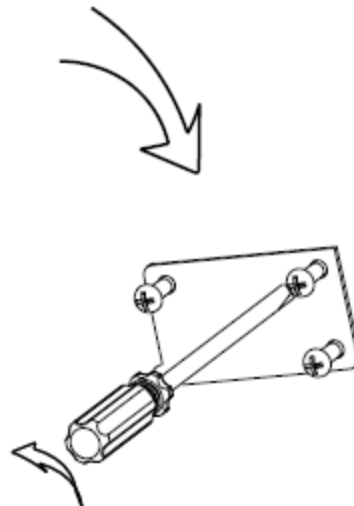
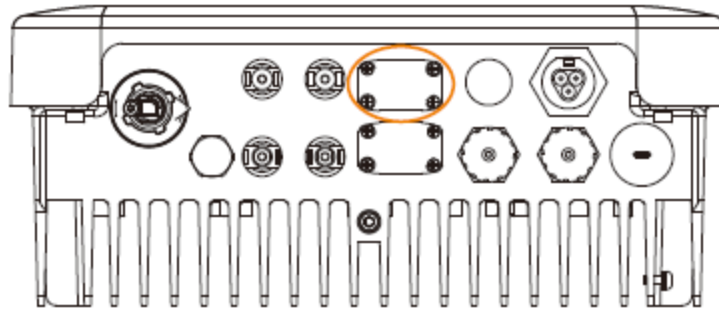
Należy uważnie przeczytać niniejszą instrukcję obsługi przed rozpoczęciem użytkowania.

Instalacja

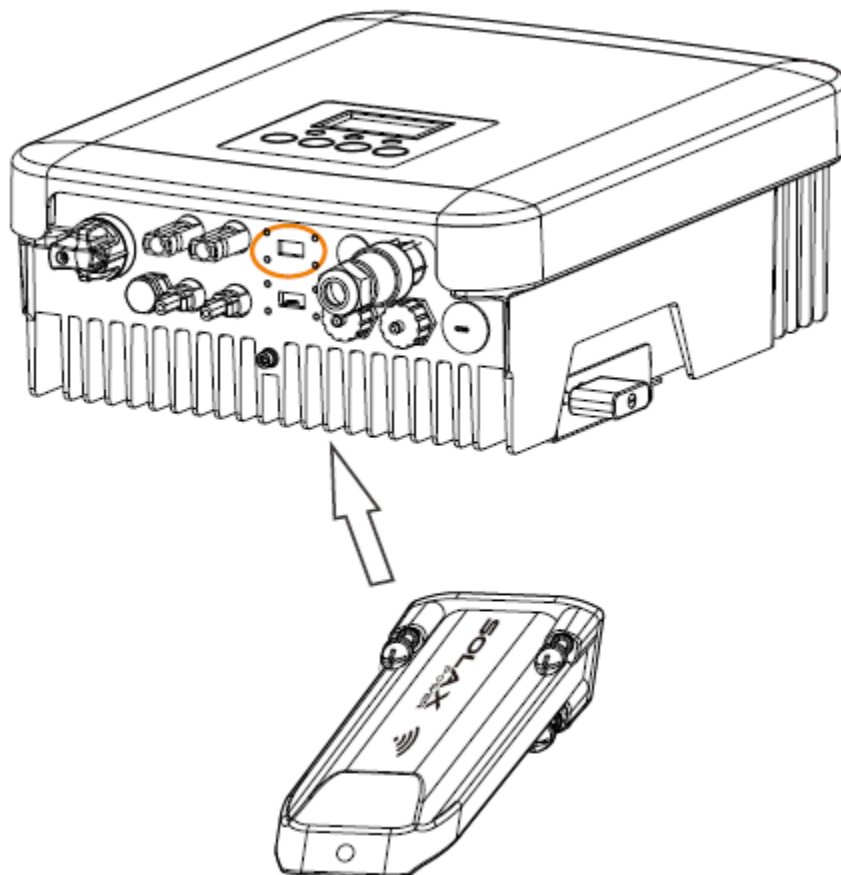


Należy upewnić się, że całe zasilanie zostało wyłączone co najmniej 5 minut przed rozpoczęciem instalacji.

1. Odkręcić śruby portu „WiFi/Lan/GPRS” lub „WiFi” na spodzie falownika.

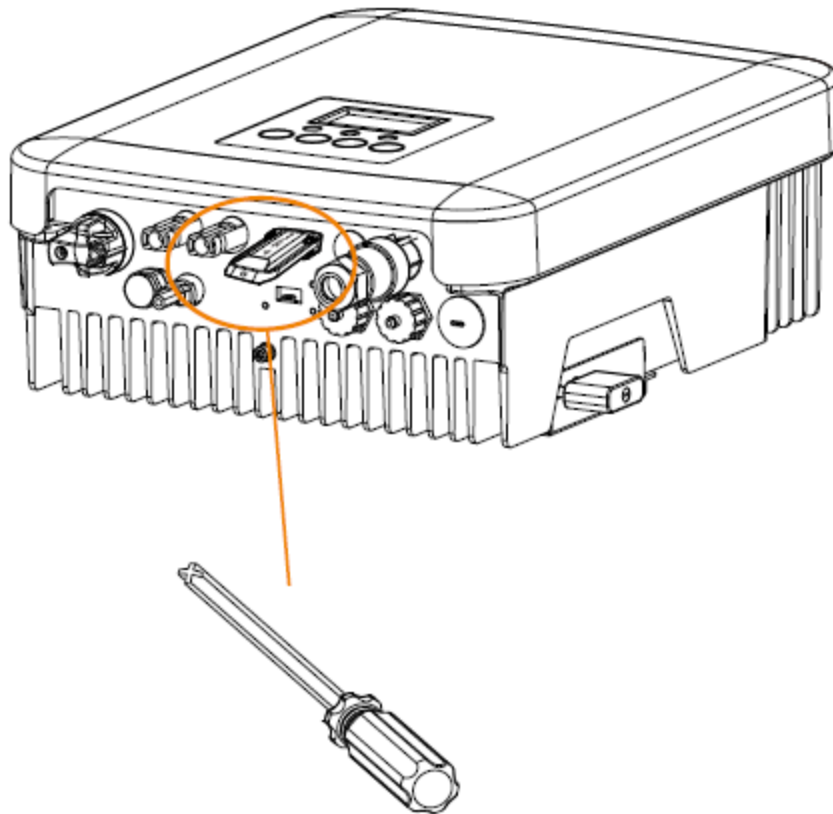


2. Umieścić śruby w czterech rogach na spodzie urządzenia WiFi 2.0 i wprowadzić do gniazda na dole falownika.



Nie wtykać Pocket WiFi 2.0 do gniazda „RF” lub gniazda „Upgrade”.

3. Dokręcić śruby małym wkrętakiem krzyżowym (Phillips).



Pokręta i śruby na każdym interfejsie muszą być dokręcone.

4. Podłączyć falownik do zasilania, a następnie ustawić WiFi.

Krok 1: Użyć laptopa/smartfona, aby wyszukać sygnał WiFi z Pocket WiFi 2.0.

(SSID : Wifi_SWxxxxxxxx)

Krok 2: Połączyć się z sygnałem WiFi.

Krok 3: Otworzyć przeglądarkę (IE, Firefox, Chrome) i wpisać <http://5.8.8.8/>.

Krok 4: Wpisać nazwę użytkownika i hasło.

(nazwa użytkownika: admin, początkowe hasło: admin)

Krok 5: Wejść na stronę konfiguracji.

5.1 Połączyć z routerem domowym poprzez kliknięcie „Find AP” [Znajdź AP] lub ręcznie wprowadzić SSID domowego routera.

5.2 Wprowadzić hasło domowego routera w polu „key” [klucz].

5.3 Kliknąć „Save” [Zapisz].

Krok 6: Połączyć się ponownie z sygnałem Pocket WiFi. Następnie ponownie wpisać <http://5.8.8.8/> i potwierdzić pomyślne uzyskanie adresu IP routera użytkownika.

Wejście na stronę konfiguracji.



Monitor

1. Strona monitorowania

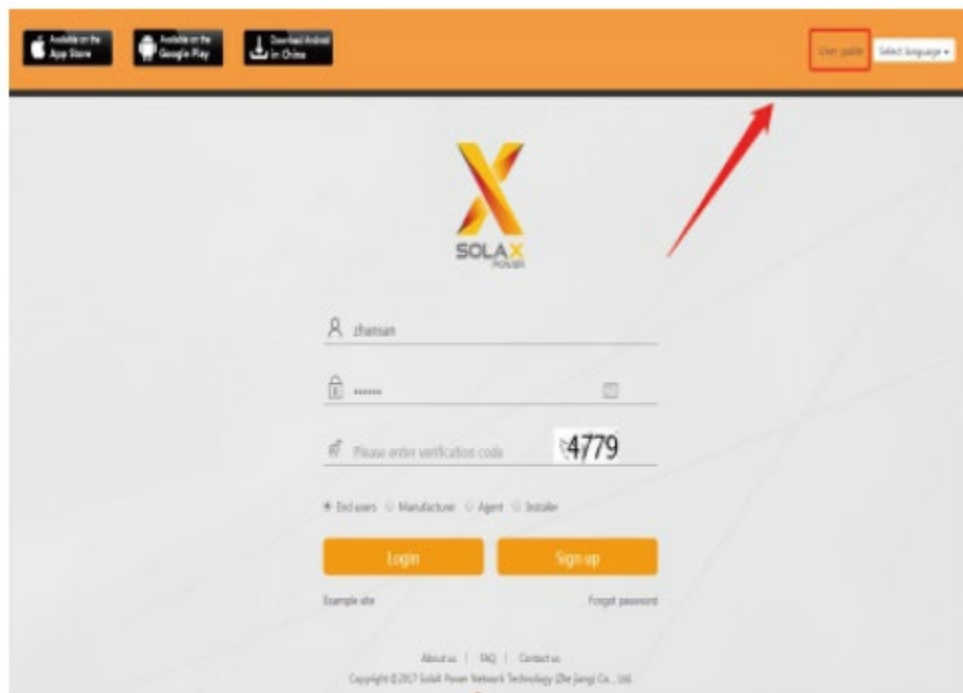
Krok 1: Wybrać narzędzia dostępu do Internetu, takie jak komputer stacjonarny lub laptop. Upewnić się, że urządzenie jest w stanie połączenia z siecią.

Krok 2: Wprowadzić adres witryny w przeglądarce

„https://www.solaxcloud.com”.

Krok 3: Przełączyć stronę na wyświetlanie w j. angielskim, kliknąć „Sign up” [Zaloguj].

<<Wskazówki dla użytkownika>>



Krok 4: Uzupełnić rejestrację, login, dodać strony i inne powiązane operacje zgodnie ze wskazówkami w „User Guide” [Wskazówki dla użytkownika].

2. Aplikacja monitorująca

Krok 1: Skorzystać ze smartfona w celu zeskanowania kodu QR lub wyszukać słowo kluczowe „SolaxCloud” w sklepie z aplikacjami w celu pobrania aplikacji monitorującej.

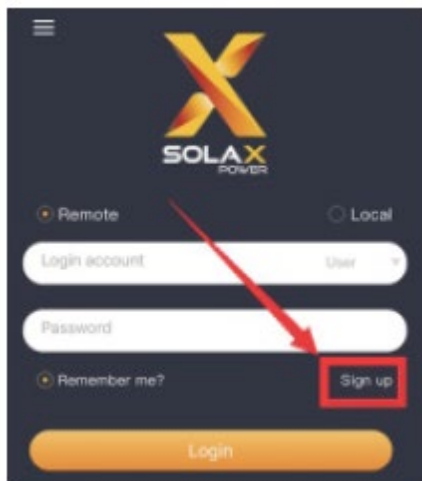


IOS

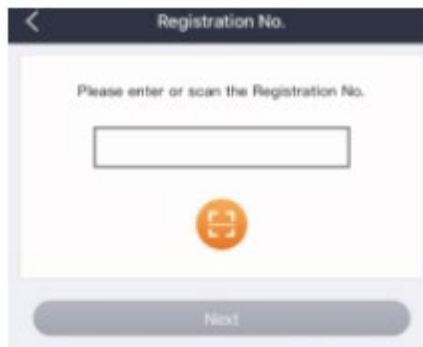


Google

Krok 2: Otworzyć aplikację SolaxCloud i kliknąć przycisk „Sign up” [Zaloguj] na ekranie logowania. Wpisać numer rejestracyjny lub zeskanować etykietę modułu na urządzeniu Pocket WiFi w celu automatycznej identyfikacji i ukończenia rejestracji.



<<Zaloguj>>

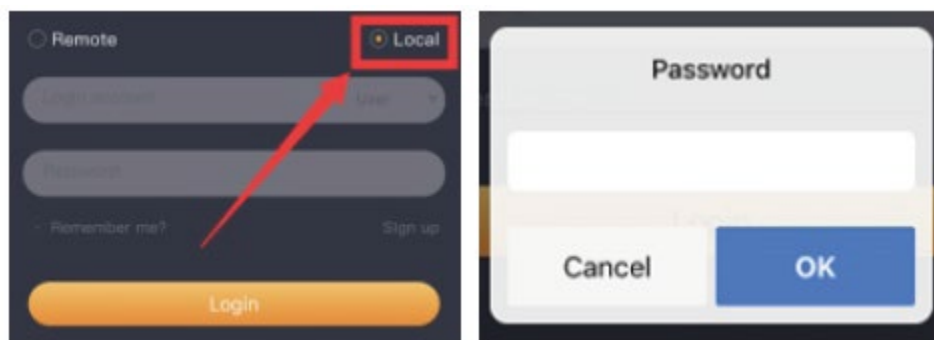


[Przykład numeru rejestracji]

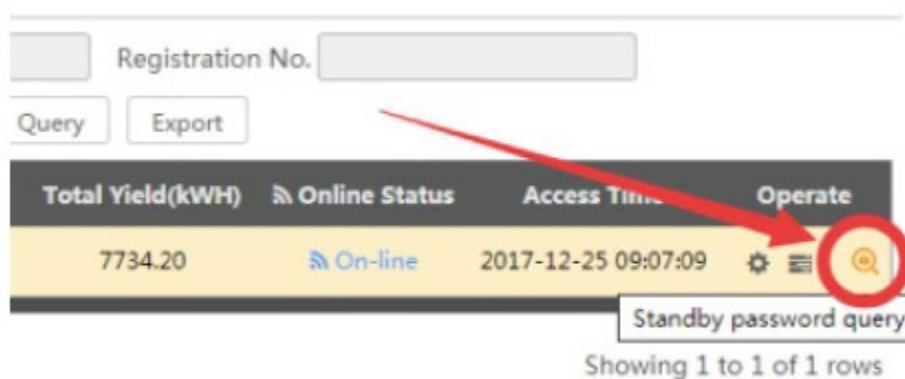
3. Tryb „Local” [Lokalny]

Zalogowanie do trybu lokalnego aplikacji monitorującej wymaga hasła. Jest takie samo jak hasło do logowania na stronie 5.8.8.8 (początkowo: admin). Można je zmienić na stronie „System” witryny 5.8.8.8 (≤ 10 znaków).

<<Lokalny>>



Rezerwowe hasło do zalogowania w trybie lokalnym i w witrynie 5.8.8.8 jest pokazane po prawej stronie strony „Inverter” [Falownik] w witrynie monitorowania. Jest to zwykle liczba sześciocyfrowa.

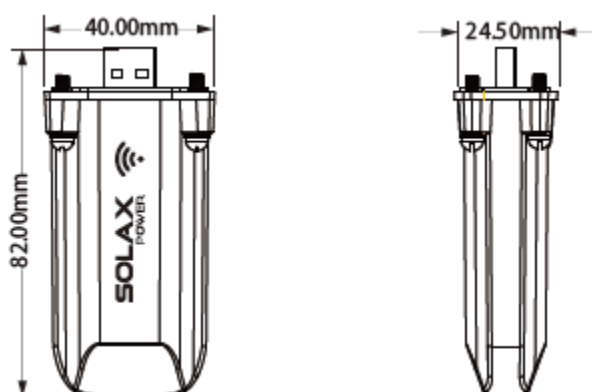


Wprowadzenie

Pocket Wifi 2.0 umożliwia długoterminowe i skuteczne monitorowanie systemów fotowoltaicznych poprzez gromadzenie informacji z falownika dotyczących statusu, wydajności oraz aktualizacji na stronie internetowej monitorowania.

- Szybka instalacja za pomocą funkcji „Plug&Play” [Podłącz i korzystaj].
- Konstrukcja pyło- i wodoszczelna ze stopniem ochrony IP 65.
- Stabilna transmisja danych i dobra niezawodność.
- Zajmuje niewiele miejsca i dobrze wygląda.

Wygląd i wymiary



Dane techniczne

Nazwa produktu	Pocket Wifi
Model	Pocket Wifi 2.0
Napięcie zasilania	+3,3 V
Częstotliwość	2,400~2,472GHz
Zysk anteny	3dB
Interfejs	UART/USART
Protokół	TTL
Tryb bezprzewodowy	802.11b/g/n
Stopień ochrony	IP 65
Wymiary	82X40X 24,5mm
Waga	<35g

Instrukcje dot. bezpieczeństwa

- Przed instalacją należy wyłączyć całe zasilanie falownika.
- Przechowywać z daleka od materiałów palnych i wybuchowych.
- Nie demontować lub złomować z użyciem siły.
- Dzieci powinny być pod nadzorem, aby zapewnić, że nie bawią się tym urządzeniem.

Postanowienia dot. gwarancji i odpowiedzialność

Postanowienia i warunki

SolaX standardowo udziela gwarancji na 12 miesięcy. Bieg gwarancji rozpoczyna się w dniu oznaczonym na fakturze zakupu. SolaX świadczy usługi gwarancyjne tylko jeśli wadliwa jednostka zostanie zwrócona do SolaX wraz z kopią faktury i kartą gwarancyjną, które zostały wystawione użytkownikom przez dealera. Dodatkowo, tabliczka znamionowa jednostki musi być całkowicie czytelna. Jeśli niniejsze wymagania nie zostaną spełnione, SolaX zastrzega sobie prawo do odmówienia usługi gwarancyjnej.

Wyłączenie odpowiedzialności

Wyłącza się roszczenie gwarancyjne dotyczące szkód bezpośrednich lub pośrednich, które wynikają z poniższego:

- 1: Użytkowanie jednostki w sposób niezgodny z przeznaczeniem, nieprawidłowa instalacja lub instalacja, która nie jest zgodna z normami, nieprawidłowa eksploatacja oraz wprowadzanie nieupoważnionych modyfikacji w jednostkach lub podejmowanie nieupoważnionych prób naprawy.
- 2: Brak karty gwarancyjnej i numeru seryjnego.
- 3: Eksploatacja jednostek z wadliwymi urządzeniami ochronnymi.
- 4: Wystąpienie ciał obcych oraz okoliczności Siły Wyższej.
- 5: Niewystarczająca wentylacja.
- 6: Nieprzestrzeżenie właściwych przepisów bezpieczeństwa

Formularz rejestracji gwarancji

Niniejszą stronę należy zachować jako dowód zakupu i gwarancji.

Imię i nazwisko _____ Kraj _____

Numer telefonu _____ Kod pocztowy _____

Adres e-mail _____

Adres _____

Numer seryjny produktu _____

Data przekazania do eksploatacji _____

Nazwa firmy instalującej _____

Data dostawy _____

Podpis _____

Contact us

ADRES: Room 506, West Buliding A Sci. and Tech Park of Zhejiang University No.525, Xixi Road, Hangzhou Zhejiang Province, China 310007

Nr tel.: +86 571 56260011 **Numer faksu:** +86 571 56075753

Adres e-mail: service@solaxpower.com

WWW: <http://solaxpower.com>

314.00214.04