

SUN2000-100KTL-M1

Inteligentny falownik łańcuchowy



10
Układów MPPT



98.8%
Sprawności max.



Monitoring
łańcuchów



Diagnostyka
Smart I-V Curve



Zintegrowany
monitoring
Prądu upływu



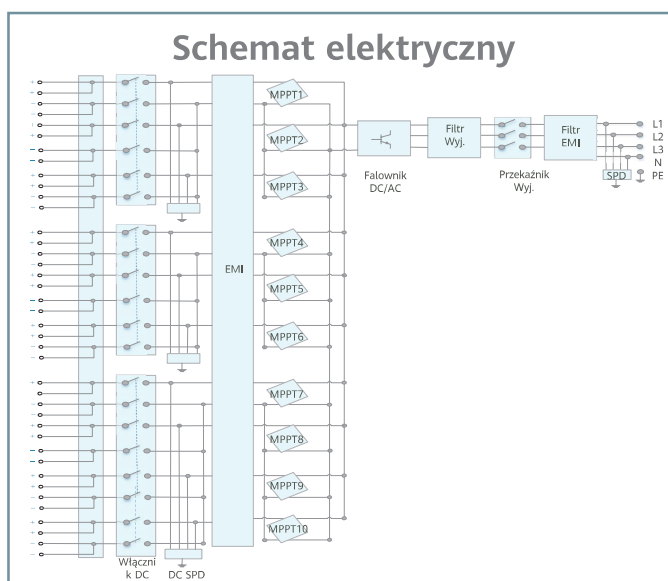
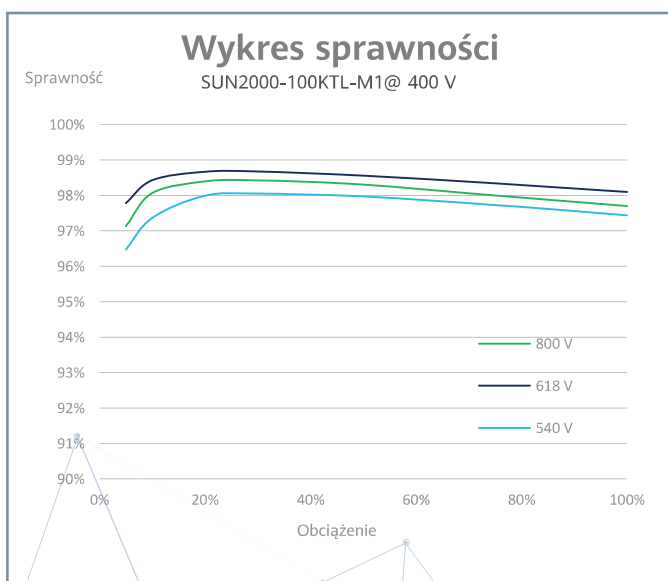
Nie wymaga
bezpieczników DC



Ogranicznik przepięć
Strony DC i AC



Stopień ochrony
IP66



info.energyeu@huawei.com
inverter@huawei.com
Tel.: 49 911 255 22 3053
Tel.: 800 0889977

solar.huawei.com



Karta katalogowa

Sprawność	
Maks. sprawność	98.8% @480 V, 98.6% @380 V / 400 V
Sprawność europejska	98.6% @480 V, 98.4% @380 V / 400 V
Wejście	
Maks. Napięcie wejściowe	1,100 V
Maks. prąd MPPT	26 A
Maks. prąd zwarciovowy na MPPT	40 A
Napięcie startu	200 V
Zakres napięcia roboczego MPPT	200 V ~ 1,000 V
Znamionowe napięcie wejściowe	720 V @480 Vac, 600 V 400 Vac, 570 V @380 Vac
Maks. liczba wejść	20
Liczba trackerów MPP	10
Wyjście	
Moc znamionowa czynna prądu przemiennego	100,000 W
Maks. moc pozorna prądu przemiennego	110,000 VA
Maks. moc czynna prądu przemiennego (cosφ=1)	110,000 W
Znamionowe napięcie wyjściowe	480 V/ 400 V/ 380 V, 3W+(N)+PE
Znamionowa częstotliwość sieci AC	50 Hz / 60 Hz
Znamionowy prąd wyjściowy	120.3 A @480 V, 144.4 A @400 V, 152.0 A @380 V
Maks.prąd wyjściowy	133.7 A @480 V, 160.4 A @400 V, 168.8 A @380 V
Regulowany współczynnik mocy	0.8 LG ... 0.8 LD
Maks. całkowite zniekształcenia harmonicznnych	< 3%
Rodzaj zabezpieczeń	
Wyłącznik strony DC	Tak
Zabezpieczenie przed pracą wyspową	Tak
Zabezpieczenie nadprądowe AC	Tak
Ochrona przed niewłaściwą polaryzacją DC	Tak
Monitoring uszkodzeń łańcucha PV	Tak
Ochronniki przeciwprzepięciowe DC	Typ II
Ochronniki przeciwprzepięciowe AC	Typ II
Monitoring stanu izolacji	Tak
System monitoringu prądu upływu	Tak
Komunikacja	
Wyświetlacz	Diody wskaźnikowe LED, WLAN + APP
USB	Tak
MBUS	Tak (wymagany transformator izolacyjny))
RS485	Tak
Dane ogólnie	
Wymiary (S x Wx G)	1,035 x 700 x 365 mm (40.7 x 27.6 x 14.4 inch)
Waga (z płytą montażową)	90 kg (198.4 lb.)
Przedział temperatury roboczej	-25°C ~ 60°C (-13°F ~ 140°F)
Chłodzenie	Konwekcja naturalna
Maks. robocza wysokość nad poziomem morza	4,000 m (13,123 ft.)
Wilgotność względna	0 ~ 100%
Złącze DC	Staubli MC4
Złącze AC	Wodoszczelne złącze + OT/DT zacisk
Klasa ochrony	IP66
Topologia	Beztransformatorowa
Standardowa zgodność(więcej na żądanie)	
Certyfikaty	EN 62109-1/-2, IEC 62109-1/-2, EN 50530, IEC 62116, IEC 61727, IEC 60068, IEC 61683