



# Benutzerhandbuch für die X1-Hybrid-Serie

3,0 kW - 7,5 kW



DE



SolaX Power Network Technology (Zhejiang) Co., Ltd.

ADR.: No. 288 Shizhu Road, Tonglu Economic Development Zone,  
Tonglu City, Zhejiang Province, China

Tel.: +86 571-5626 0011

E-Mail: [info@solaxpower.com](mailto:info@solaxpower.com)

## Urheberrechtserklärung

Das Urheberrecht an diesem Handbuch liegt bei SolaX Power Network Technology (Zhejiang) Co., Ltd. Unternehmen und Einzelpersonen dürfen es nicht plagieren, teilweise oder vollständig kopieren (einschließlich Software usw.), und seine Vervielfältigung oder Verbreitung in irgendeiner Form oder mit irgendwelchen Mitteln ist nicht gestattet. Alle Rechte vorbehalten. SolaX Power Network Technology (Zhejiang) Co., Ltd. behält sich das Recht der endgültigen Auslegung vor. Der Inhalt kann ohne vorherige Ankündigung geändert werden.

614.00495.05

[www.solaxpower.com](http://www.solaxpower.com)

## Inhalt

<b>1 Hinweise zu diesem Handbuch .....</b>	<b>03</b>
1.1 Geltungsbereich .....	03
1.2 Zielgruppe .....	03
1.3 Verwendete Symbole .....	03
1.3.1 Wichtige Sicherheitshinweise .....	04
1.3.2 Erläuterung der Symbole .....	10
1.3.3 EG-Richtlinien .....	12
<b>2 Einführung .....</b>	<b>13</b>
2.1 Grundlegende Funktionen .....	13
2.2 Systemdiagramm .....	13
2.3 Betriebsmodi .....	16
2.4 Abmessungen .....	18
2.5 Klemmen des Wechselrichters .....	18
<b>3 Technische Daten .....</b>	<b>20</b>
3.1 DC-Eingang (gilt für Version D/M) .....	20
3.2 AC-Ausgang/Eingang (gilt für Version D/M) .....	20
3.3 Batterie (gilt für Version D/M) .....	21
3.4 Wirkungsgrad, Sicherheit und Schutz (gilt für Version D/M) .....	21
3.5 EPS (netzunabhängig) Ausgang (gilt für Version D/M) .....	22
3.6 Allgemeine Daten (gilt für Version D/M) .....	22
<b>4 Installation .....</b>	<b>23</b>
4.1 Prüfung auf Transportschäden .....	23
4.2 Packliste .....	23
4.3 Installationsvorkehrung .....	25
4.4 Werkzeug-Vorbereitung .....	26
4.5 Bedingungen am Aufstellungsort .....	28
4.5.1 Anforderungen an den Installationsträger .....	28
4.5.2 Anforderungen an die Installation .....	28
4.5.3 Anforderungen an den Installationsraum .....	29
4.6 Montage .....	30
<b>5 Elektrische Anschlüsse .....</b>	<b>33</b>
5.1 PV-Anschluss .....	33
5.2 Netzanschluss und EPS (netzunabhängig)- Ausgangsanschluss .....	37

5.3 EPS (netzunabhängig) Blockschaltplan .....38  
 5.4 Batterieanschluss.....46  
 5.5 Kommunikationsverbindung.....50  
     5.5.1 Einführung in die DRM-Kommunikation.....50  
     5.5.2 Einführung in die Zähler/CT-Kommunikation .....51  
     5.5.3 Parallele Verbindung.....55  
     5.5.4 COM-Kommunikation .....60  
     5.5.5 Kommunikationsverbindungs-Schritte.....62  
 5.6 Erdungsanschluss (erforderlich).....67  
 5.7 Überwachungsanschluss (Zubehör).....69  
 5.8 Überprüfen Sie vor dem Starten des Wechselrichters alle Schritte.....71  
 5.9 Betrieb des Wechselrichters .....72

**6 Firmware-Aktualisierung .....73**

**7 Einstellung .....77**

7.1 Bedienfeld.....77  
 7.2 Menü-Struktur .....78  
 7.3 LCD-Bedienung .....79

**8 Fehlerbehebung .....105**

8.1 Fehlerbehebung.....105  
 8.2 Routine-Wartung.....111

**9 Außerbetriebnahme.....112**

9.1 Den Wechselrichter zerlegen .....112  
 9.2 Verpackung .....112  
 9.3 Lagerung und Transport.....112  
 9.4 Abfallentsorgung.....112

**10 Haftungsausschluss .....113**

**\* Garantiregistrierungsformular**

**1 Hinweise zu diesem Handbuch**

**1.1 Geltungsbereich**

Dieses Handbuch ist ein integraler Bestandteil des X1-Hybrid G4. Es beschreibt die Montage, Installation, Inbetriebnahme, Wartung und den Ausfall des Produkts. Bitte lesen Sie es sorgfältig durch, bevor Sie es in Betrieb nehmen.

X1-Hybrid-3.0-D	X1-Hybrid-3.7-D	X1-Hybrid-5.0-D	X1-Hybrid-6.0-D	X1-Hybrid-7.5-D
X1-Hybrid-3.0-M	X1-Hybrid-3.7-M	X1-Hybrid-5.0-M	X1-Hybrid-6.0-M	X1-Hybrid-7.5-M

Die Serie „**X1-Hybrid G4**“ bezieht sich auf den Wechselrichter mit Energiespeicher, der die netzgekoppelte Photovoltaik unterstützt.

„**5,0**“ bedeutet 5,0 kW.





„**D**“ bedeutet mit „DC Switch“, „**M**“ bedeutet extern angeschlossene X1-Matebox für Last -EPS-Betrieb (netzunabhängig); Der X1-Hybrid-5.0/X1-Hybrid-7.5 entspricht den thailändischen PEA/MEA-Vorschriften für den Netzanschluss. Halten Sie dieses Handbuch jederzeit verfügbar.

**1.2 Zielgruppe**

Dieses Handbuch ist für qualifizierte Elektriker. Die in diesem Handbuch beschriebenen Aufgaben können nur von qualifizierten Elektrikern ausgeführt werden.

**1.3 Verwendete Symbole**

Die folgenden Arten von Sicherheitshinweisen und allgemeinen Informationen sind in diesem Dokument wie folgt beschrieben aufgeführt:

	<b>Gefahr!</b> „Gefahr“ bezieht sich auf eine gefährliche Situation, die, wenn sie nicht vermieden wird, zu einem hohen Risiko führt, z. B. zu schweren Verletzungen oder sogar zum Tod.
	<b>Warnung!</b> „Warnung“ weist auf eine gefährliche Situation hin, die, wenn sie nicht vermieden wird, zum Tod oder zu schweren Verletzungen führen kann.
	<b>Vorsicht!</b> „Vorsicht“ weist auf eine gefährliche Situation hin, die, wenn sie nicht vermieden wird, zu leichten oder mittelschweren Verletzungen führen kann.
	<b>Hinweis!</b> „Hinweis“ liefert Tipps, die für den optimalen Betrieb Ihres Produktes wertvoll sind.

## 1.3.1 Wichtige Sicherheitshinweise

**Gefahr!****Lebensgefahr durch hohe Spannungen im Wechselrichter!**

Das Personal, das für die Installation, den elektrischen Anschluss, die Fehlersuche, die Wartung und die Störungsbeseitigung an diesem Produkt verantwortlich ist, muss geschult sein, die korrekte Betriebsmethode beherrschen und über die entsprechende Qualifikation als Elektriker sowie über Kenntnisse im Bereich der Sicherheit verfügen.

**Vorsicht!**

Wenn der Wechselrichter in Betrieb ist, ist es strengstens verboten, das Gehäuse zu berühren. Die Temperatur des Gehäuses kann hoch sein und es besteht Verbrühungsgefahr.

**Vorsicht!****Strahlung kann gesundheitsschädlich sein!**

Halten Sie sich nicht lange in der Nähe des Wechselrichters auf und halten Sie einen Mindestabstand von 20 cm zum Wechselrichter ein.

**Hinweis!****Boden-PV-System.**

Führen Sie die Erdung der PV-Module und der Photovoltaikanlage gemäß den örtlichen Anforderungen durch, um einen optimalen Schutz der Anlagen und des Personals zu erreichen.

**Warnung!**

Stellen Sie sicher, dass die Eingangsgleichspannung unter dem Grenzwert des Wechselrichters liegt. Eine zu hohe Gleichspannung und ein zu hoher Strom können zu dauerhaften Schäden oder anderen Beeinträchtigungen des Wechselrichters führen, die nicht von der Garantie abgedeckt sind.

**Warnung!**

Autorisiertes Servicepersonal muss die AC- und DC-Spannungsversorgung des Wechselrichters abschalten, bevor Wartungs-, Reinigungs- oder Betriebsarbeiten an einem an den Wechselrichter angeschlossenen Stromkreis durchgeführt werden.

**Warnung!**

Der Wechselrichter kann nicht bedient werden, wenn er in Betrieb ist.

**Warnung!**

Gefahr eines elektrischen Schlags!

Halten Sie sich bei der Installation und Prüfung des Produkts strikt an die einschlägigen Sicherheitsbestimmungen. Lesen Sie bei der Installation, dem Betrieb oder der Wartung die Anweisungen und Vorsichtsmaßnahmen auf dem Wechselrichter oder im Benutzerhandbuch sorgfältig durch und befolgen Sie sie. Eine falsche Bedienung kann zu Personen- und Sachschäden führen. Bitte bewahren Sie das Benutzerhandbuch nach Gebrauch ordnungsgemäß auf.

Dieser Wechselrichter darf nur mit dem von SolaX verkauften und empfohlenen Zubehör betrieben werden, andernfalls kann es zu Bränden, Stromschlägen oder Unfällen kommen. Ohne die Genehmigung unseres Unternehmens dürfen Sie die Abdeckung des Wechselrichters nicht öffnen oder Teile des Wechselrichters austauschen, da sonst die Garantiezusage des Wechselrichters ungültig wird.

Die Verwendung und der Betrieb des Wechselrichters müssen in Übereinstimmung mit den Anweisungen in diesem Handbuch erfolgen, andernfalls versagt dieser Schutz und damit auch die Garantie des Wechselrichters.

Während des Betriebs kann die Oberflächentemperatur des Wechselrichters 60 °C überschreiten. Achten Sie darauf, dass der Wechselrichter abkühlt, bevor Sie ihn berühren, und stellen Sie sicher, dass Kinder ihn nicht berühren können.

Wenn sie dem Sonnenlicht ausgesetzt sind, erzeugen Photovoltaik-Anlagen gefährliche hohe Gleichspannungen. Bitte befolgen Sie unsere Anweisungen, da es andernfalls zu lebensbedrohlichen Situationen kommen kann.

Alle Gleich- und Wechselstromquellen müssen mindestens 5 Minuten lang vom Wechselrichter getrennt werden, bevor eine Verdrahtung oder ein elektrischer Eingriff am Wechselrichter vorgenommen wird, um eine vollständige Isolierung des Wechselrichters sicherzustellen und einen Stromschlag zu vermeiden.



Ein am Wechselrichter verwendetes Photovoltaikmodul muss eine IEC61730A-Nennleistung aufweisen, und die Gesamtlerlaufspannung des Photovoltaikstrangs/der Photovoltaikanlage muss niedriger sein als die maximale DC-Nenneingangsspannung des Wechselrichters. Schäden, die durch photovoltaische Überspannung verursacht werden, sind von der Garantie ausgeschlossen.

Der Aufstellungsort sollte nicht in feuchter Umgebung und nicht in der Nähe von ätzenden Stoffen liegen.

Nachdem der Wechselrichter und das Stromnetz die PV-Stromversorgung getrennt haben, wird in kurzer Zeit ein gewisser Reststrom vorhanden sein. Seien Sie vorsichtig, da dies zu schweren Verletzungen und sogar zum Tod führen kann. Verwenden Sie ein Multimeter (Impedanz bei mindestens 1 M $\Omega$ ), um die Spannung zwischen UDC+ und UDC- zu messen, um sicherzustellen, dass der Wechselrichteranschluss vor dem Starten des Betriebs (35 VDC) unter die sichere Spannung entladen wird.

#### ➤ Überspannungsschutzgeräte für die PV-Installation



##### **Warnung!**

Bei der Installation des PV-Netzes sollte ein Überspannungsschutz mit Überspannungsableitern bereitgestellt werden.

Der netzgekoppelte Wechselrichter ist sowohl auf der PV-Eingangsseite als auch auf der Netzseite mit Überspannungsableitern ausgestattet.

Direkte oder indirekte Blitzeinschläge können zu Fehlern führen. Überspannung ist die Hauptursache für Blitzschäden an den meisten Geräten. Am Photovoltaik-Eingang oder am AC-Ausgang können Überspannungen auftreten, insbesondere in abgelegenen Bergregionen, in denen lange Kabel verlegt sind.

Bitte konsultieren Sie vor der Installation von Überspannungsableitern Fachleute.

Die externe Blitzschutzeinrichtung kann den Einfluss eines direkten Blitzeinschlags verringern, und die Blitzschutzeinrichtung kann den Stromstoß an die Erde abgeben.

Wenn das Gebäude, in dem die externe Blitzschutzeinrichtung installiert ist, weit vom Standort des Wechselrichters entfernt ist, sollte zum Schutz des Wechselrichters vor elektrischen und mechanischen Schäden auch eine externe Blitzschutzanlage installiert werden.

Um das Gleichstromsystem zu schützen, ist eine zweistufige Überspannungsschutzeinrichtung zwischen dem Gleichstromkabel des Wechselrichters und dem Modul der Photovoltaikanlage erforderlich.

Zum Schutz des AC-Systems sollte die Überspannungsschutzeinrichtung der Stufe 2 am AC-Ausgang zwischen dem Wechselrichter und dem Netz installiert werden. Die Installationsanforderungen müssen der Norm IEC61643-21 entsprechen.

Alle Gleichstromkabel müssen in einem möglichst kurzen Abstand verlegt werden, und die positiven und negativen Kabel desselben Eingangs müssen gebündelt werden, um Schleifen im System zu vermeiden. Die Anforderungen an die Mindestabstände für die Installation und die Bindung gelten auch für Hilfsleitungen und Abschirmungsleitungen.

### ➤ Anti-Inselbildungseffekt

Der Inselbildungseffekt bedeutet, dass die netzgekoppelte Stromerzeugungsanlage bei einer Unterbrechung des Stromnetzes den Stromausfall nicht erkennt und weiterhin Strom in das Stromnetz einspeist. Dies ist sehr gefährlich für das Wartungspersonal und das Stromversorgungsnetz auf der Übertragungsleitung.

Die Wechselrichter der Serie X1-Hybrid G4 verwenden die aktive Frequenzverschiebungsmethode, um Inselbildungseffekte zu verhindern.

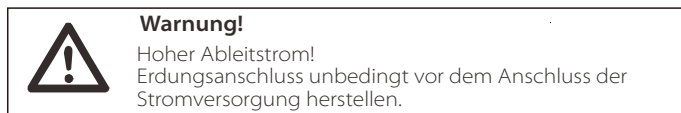
### ➤ PE-Anschluss und Ableitstrom

• Alle Wechselrichter verfügen über eine zertifizierte interne Fehlerstrom-Schutzüberwachung (RCM), um im Falle einer Fehlfunktion der PV-Anlage, der Kabel oder des Wechselrichters vor möglichen Stromschlägen und Brandgefahr zu schützen.

Es gibt 2 Auslöseschwellen für die RCM, wie für die Zertifizierung erforderlich (IEC 62109-2:2011).

Der Standardwert für den Stromschlagschutz beträgt 30 mA und für den langsam ansteigenden Strom 300 mA.

• Wenn eine externe Fehlerstrom-Schutzeinrichtung (RCD) (Typ A wird empfohlen) vorgeschrieben ist, muss der Schalter bei einem Reststrom von 300 mA (empfohlen) auslösen. RCD mit anderen Spezifikationen kann auch gemäß lokaler Norm verwendet werden.



- Ein fehlerhafter Erdungsanschluss kann zu Geräteausfällen, Verletzungen von Personen und Tod sowie zu elektromagnetischen Störungen führen.
- Stellen Sie sicher, dass die Erdung gemäß IEC62109 und der Leiterdurchmesser gemäß NORM-Spezifikation korrekt ist.
- Schließen Sie die Erdung des Geräts nicht in Reihe an, um eine Mehrpunkterdung zu verhindern.
- Elektrische Geräte müssen gemäß den Anschlussvorschriften des jeweiligen Landes installiert werden.

Für das Vereinigte Königreich

- Die Installation, die das Gerät an die Netzanschlussklemmen anschließt, muss den Anforderungen von BS 7671 entsprechen.
- Die elektrische Installation der PV-Anlage muss den Anforderungen von BS 7671 und IEC 60364-7-712 entsprechen.
- Alle Schutzeinrichtungen dürfen nicht geändert werden.
- Der Benutzer muss sicherstellen, dass die Geräte so installiert, konstruiert und betrieben werden, dass sie jederzeit den Anforderungen von ESQCR22 (1) (a) entsprechen.

### ➤ Sicherheitshinweise zur Batterie




Der Wechselrichter der SolaX X1-Hybrid G4-Serie sollte mit einer Hochspannungsbatterie gekoppelt werden. Die spezifischen Parameter wie Batterietyp, Nennspannung und Nennkapazität usw. finden Sie in Abschnitt 3.3.

Einzelheiten entnehmen Sie bitte der entsprechenden Batteriespezifikation.






### 1.3.2 Erläuterung der Symbole








Dieser Abschnitt enthält eine Erläuterung aller Symbole, die auf dem Typenetikett des Wechselrichters dargestellt sind.

- Symbole auf dem Wechselrichter

Symbole	Erklärung
	Betriebs-Display
	Batteriestatus
	Ein Fehler ist aufgetreten. Bitte informieren Sie umgehend Ihren Installateur.

- Symbole auf dem Typenetikett

Symbole	Erklärung
	CE-Kennzeichnung. Der Wechselrichter entspricht den Anforderungen der geltenden CE-Richtlinien.
	UKCA-Kennzeichnung. Der Wechselrichter entspricht den Anforderungen der geltenden UKCA-Richtlinien.
	UKNI-Kennzeichnung. Der Wechselrichter entspricht den Anforderungen der geltenden UKNI-Richtlinien.
	TÜV-zertifiziert.
	RCM-Anmerkung.

	Vorsicht vor heißen Oberflächen. Der Wechselrichter kann während des Betriebs heiß werden. Vermeiden Sie während des Betriebs den Kontakt.
	Gefahr hoher Spannungen. Lebensgefahr durch hohe Spannungen im Wechselrichter!
	Gefahr. Gefahr eines elektrischen Schlags!
	Beiliegende Dokumentation beachten.
	Der Wechselrichter darf nicht zusammen mit Hausmüll entsorgt werden. Informationen zur Entsorgung finden Sie in der beiliegenden Dokumentation.
	Nehmen Sie diesen Wechselrichter erst in Betrieb, wenn er von der Batterie, dem Netz und den örtlichen PV-Erzeugern getrennt ist.
	Lebensgefahr durch hohe Spannungen. Nach dem Ausschalten ist im Wechselrichter eine Restspannung vorhanden, die zum Entladen 5 Minuten benötigt. Warten Sie 5 Minuten, bevor Sie den oberen Deckel oder den DC-Deckel öffnen.

### 1.3.3 EG-Richtlinien

In diesem Abschnitt werden die Anforderungen der europäischen Niederspannungsrichtlinie beschrieben, einschließlich der Sicherheitshinweise und der Bedingungen für die Systemzulassung. Der Benutzer muss diese Vorschriften bei der Installation, dem Betrieb und der Wartung des Wechselrichters einhalten, andernfalls kann es zu Verletzungen oder zum Tod kommen, und der Wechselrichter wird beschädigt.

Wenn Sie „Gefahr“, „Warnung“, „Vorsicht“ und die Beschreibung in der Anleitung nicht verstehen, wenden Sie sich bitte an den Hersteller oder Kundendienst, bevor Sie den Wechselrichter installieren und in Betrieb nehmen.

Netzgekoppelte Wechselrichter entsprechen der Niederspannungsrichtlinie (LVD) 2014/35/EU und der Richtlinie über die elektromagnetische Verträglichkeit (EMC) 2014/30/EU. Die Erkennung von Komponenten basiert auf:

EN 62109-1:2010;  
EN 62109-2:2011;  
IEC 62109-1(ed.1);  
IEC 62109-2 (ed.1);  
EN 61000-6-3:2007+A:2011;  
EN 61000-6-1:2007;  
EN 61000-6-2:2005;

Für die Installation in einem Photovoltaik-Modulsystem muss sichergestellt werden, dass das gesamte System den Anforderungen der EG (2014/35/EU, 2014/30/EU usw.) entspricht, bevor das Modul gestartet wird (d.h. den Betrieb aufnimmt). Die Baugruppe ist nach den gesetzlichen Verdrahtungsvorschriften zu installieren. Installieren und konfigurieren Sie das System gemäß den Sicherheitsregeln, einschließlich der Verwendung der angegebenen Verkabelungsmethoden. Die Installation des Systems darf nur von professionellen Monteuren durchgeführt werden, die mit den Sicherheitsanforderungen und der EMV vertraut sind. Der Montagebetrieb muss sicherstellen, dass das System den einschlägigen nationalen Rechtsvorschriften entspricht.

Die einzelnen Unterbaugruppen des Systems sind nach den in nationalen/internationalen Vorschriften wie dem National Electric Code (NFPA) No.70 oder der VDE-Vorschrift 0107 beschriebenen Verdrahtungsmethoden miteinander zu verbinden.

## 2 Einführung

### 2.1 Grundlegende Funktionen

Die X1-Hybrid G4-Serie ist ein hochwertiger Wechselrichter, der Sonnenenergie in Wechselstrom umwandeln und Energie in Batterien speichern kann. Der Wechselrichter kann zur Optimierung des Eigenverbrauchs genutzt, in Batterien für die spätere Nutzung gespeichert oder in das öffentliche Stromnetz eingespeist werden. Die Funktionsweise hängt von den Benutzereinstellungen ab. Er kann bei Stromausfällen Notstrom liefern.

### 2.2 Systemdiagramm

Die Serie X1-Hybrid G4 verfügt über vier EPS (netzunabhängig)-Verkabelungsschemata. Kunden können zwischen EPS (netzunabhängig)-kompatibler Teillast und EPS (netzunabhängig)-kompatibler Volllast wählen.

In verschiedenen Ländern gibt es unterschiedliche Arten der Verdrahtung, eine ist die Verbindung der N-Leitung mit der PE-Leitung, die andere ist die Trennung der Leitung von der PE-Leitung, siehe unten;

**Diagramm A: Neutraleiter und PE-Leiter sind voneinander getrennt, und die gemeinsamen Verbraucher sind an den EPS (netzunabhängig)-Anschluss angeschlossen; (für die meisten Länder)**

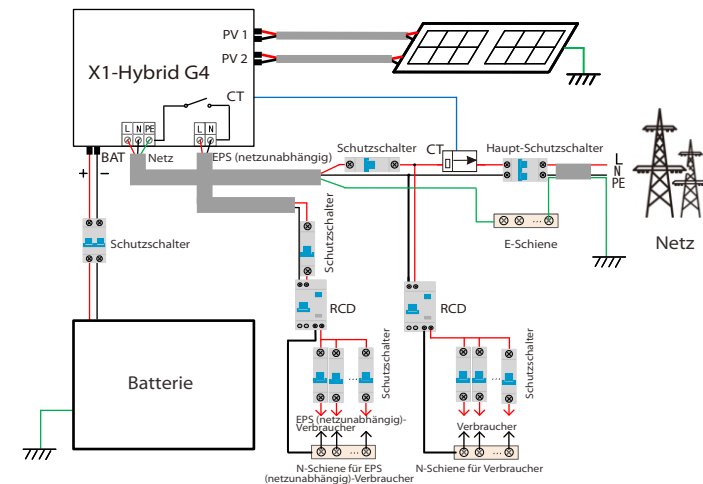


Abbildung B: Neutraleiter und PE-Leiter sind voneinander getrennt und die gemeinsamen Verbraucher sind an den EPS (netzunabhängig)-Anschluss angeschlossen (gilt für die meisten Länder)

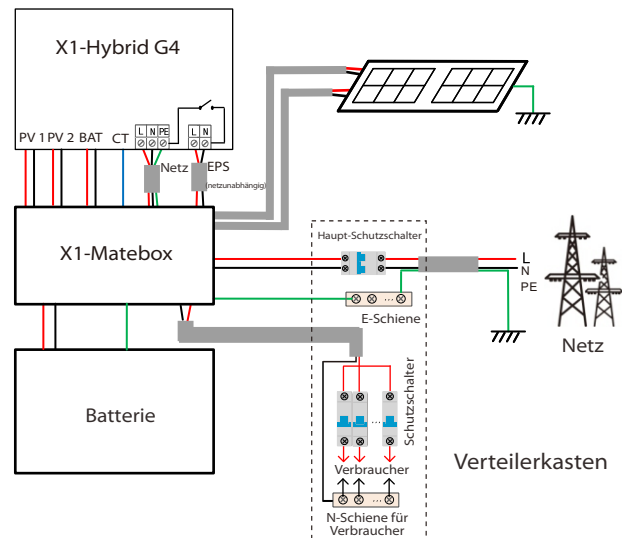


Abbildung C: Neutraleiter und PE-Leiter sind miteinander kombiniert und die gemeinsamen Verbraucher sind an den EPS (netzunabhängig)-Anschluss angeschlossen; (gilt für Australien)

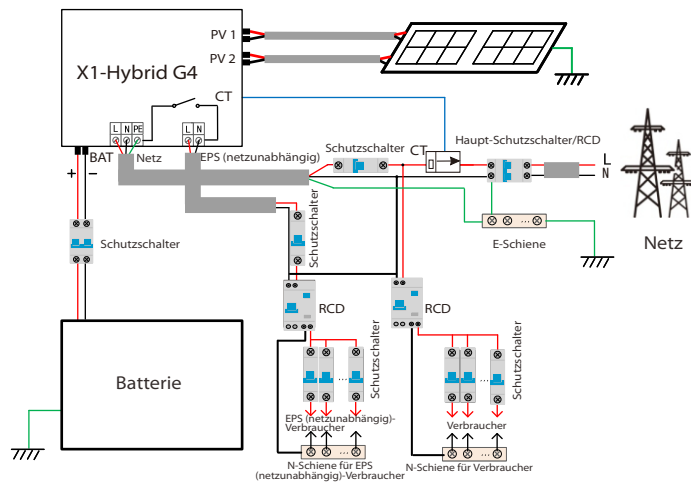
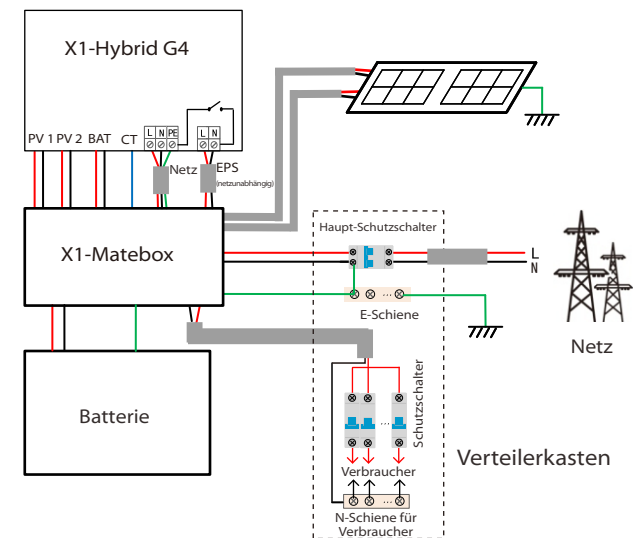


Abbildung D: Neutraleiter und PE-Leiter sind miteinander kombiniert und alle Verbraucher sind an den EPS (netzunabhängig)-Anschluss angeschlossen (gilt für Australien)



#### Hinweis!

• Bei plötzlichen Stromausfällen verbindet der Wechselrichter die N-Leitung der EPS (netzunabhängig)-Last über ein Relais mit der Erde, wodurch ein festes Nullpotential für die EPS (netzunabhängig)-Last entsteht und die Sicherheit der Stromnutzung durch die Benutzer gewährleistet wird.



• Bitte kontrollieren Sie die Wechselrichterlast und vergewissern Sie sich, dass der „Ausgangswert“ innerhalb des „EPS (netzunabhängig)-Modus“ liegt, andernfalls schaltet der Wechselrichter ab und gibt einen Überlastalarm aus.

• Bitte erkundigen Sie sich beim Netzbetreiber, ob es besondere Vorschriften für den Netzanschluss gibt.

## 2.3 Betriebsmodi

X1-Hybrid G4-Serie, kann auf unterschiedliche Bedürfnisse basieren, es gibt eine Vielzahl von Modellen.

### Eigenverbrauch

Der Modus „Eigenverbrauch“ eignet sich für Gebiete mit niedriger Einspeisevergütung und hohen Strompreisen.

① Wenn die Leistung der PV-Anlage ausreichend ist  
Aktive Lade- oder Entladezeitdauer: Die PV-Anlage versorgt zunächst die Verbraucher und die überschüssige Leistung lädt die Batterie. Wenn die Batterie vollständig geladen ist, wird die überschüssige Leistung ins Netz eingespeist (der Wechselrichter begrenzt die Leistung, wenn eine Einspeisebegrenzung oder Null-Einspeisung erforderlich ist)

(PV > Verbraucher, PV → Verbraucher → Batterie → Netz)

② Wenn die Leistung der PV-Anlage nicht ausreichend ist  
Aktive Ladezeitdauer: Die PV-Anlage versorgt zunächst die Verbraucher, der restliche Strom wird aus dem Netz bezogen, die Batterie wird dabei nicht entladen.

(PV < Verbraucher, PV + Netz → Verbraucher)

Zeitraum der aktiven Entladung: PV+BAT versorgen die Verbraucher gemeinsam mit Strom. Wenn der Strom immer noch nicht ausreicht, wird der restliche Strom aus dem Netz bezogen.

(PV < Verbraucher, PV + Batterie + Netz → Verbraucher)

③ Ohne PV-Strom

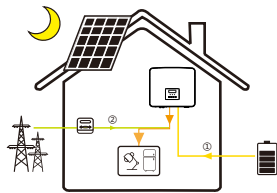
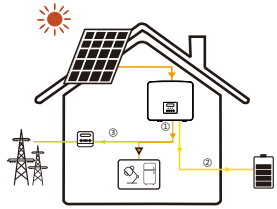
Aktive Ladezeitdauer: Das Netz versorgt die Verbraucher und kann auch die Batterie aufladen;

(PV=0, Netz → Verbraucher + Batterie)

Zeitraum der aktiven Entladung: Die Batterie versorgt zunächst die Verbraucher im Haus mit Strom. Wenn die Akkuleistung nicht ausreicht, wird der restliche Strom aus dem Netz bezogen. Der Wechselrichter wechselt in den Standby-Zustand.

(PV=0, Batterie + Netz → Verbraucher)

Der min. SOC der Batterie kann eingestellt werden: 10 %-100 %.  
Der min. SOC, auf den die Batterie aufgeladen werden soll, kann eingestellt werden: 10 %-100 %.



### Einspeise-Priorität

Der Modus „Einspeise-Priorität“ eignet sich für Gebiete mit hoher Einspeisevergütung, verfügt jedoch über eine Begrenzung der Einspeiseleistung.

① Wenn die Leistung der PV-Anlage ausreichend ist.  
Aktive Ladezeitdauer: Zunächst versorgt die PV-Anlage den Verbraucher mit Strom, dann wird die Batterie auf die eingestellte Kapazität aufgeladen, und schließlich wird der Strom an das Netz verkauft. Wenn der örtliche Netzbetreiber die Einspeiseleistung des Wechselrichters begrenzt, wird mit der überschüssigen Leistung weiterhin die Batterie geladen.

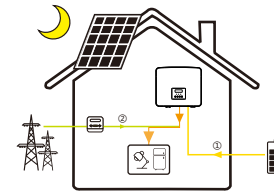
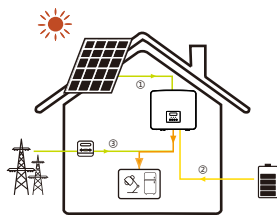
(PV > Verbraucher, PV → Verbraucher → Batterie → Netz → Batterie)  
Zeitraum der aktiven Entladung: Die PV-Anlage versorgt zunächst die Verbraucher und die überschüssige Leistung wird in das Netz eingespeist.  
(PV > Verbraucher, PV → Verbraucher → Netz)

② Wenn die Leistung der PV-Anlage nicht ausreichend ist.  
Aktive Ladezeitdauer: Die PV-Anlage versorgt zunächst die Verbraucher, der restliche Strom wird aus dem Netz bezogen. Die Batterie wird nicht entladen.

(PV < Verbraucher, PV + Netz → Verbraucher)

Zeitraum der Entladung: PV+BAT versorgen die Verbraucher gemeinsam mit Strom. Wenn der Strom immer noch nicht ausreicht, wird der restliche Strom aus dem Netz bezogen.

(PV < Verbraucher, PV + Batterie + Netz → Verbraucher)



③ Ohne PV-Strom

Aktive Ladezeitdauer: Das Netz versorgt die Verbraucher im Haus mit Strom und lädt auch die Batterie auf;

(PV = 0, Netz → Verbraucher + Batterie)

Zeitraum der aktiven Entladung: Die Batterie versorgt zunächst die Verbraucher im Haus mit Strom. Wenn die Akkuleistung nicht ausreicht, wird der restliche Strom aus dem Netz bezogen. Der Wechselrichter wechselt in den Standby-Zustand.

(PV=0, Batterie + Netz → Verbraucher)

Der min. SOC der Batterie kann eingestellt werden: 10-100 %.  
Der min. SOC, auf den die Batterie aufgeladen werden soll, kann eingestellt werden: 10-100 %.

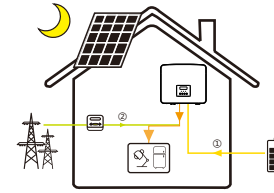
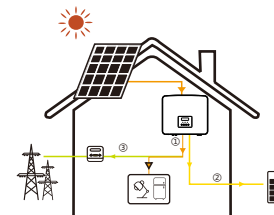
### Backup-Modus

Der Backup-Modus eignet sich für Bereiche mit häufigen Stromausfällen.

Gleiche Arbeitslogik wie beim Modus „Eigenverbrauch“. Dieser Modus hält die Akkukapazität auf einem relativ hohen Niveau, um sicherzustellen, dass die Notstromverbraucher verwendet werden können, wenn das Netz ausgeschaltet ist. Kunden müssen sich keine Sorgen um die Akkukapazität machen.

Der min. SOC der Batterie kann eingestellt werden: 30 %-100 %.

Der min. SOC, auf den die Batterie aufgeladen werden soll, kann eingestellt werden: 30 %-100 %.



### EPS (netzunabhängig)

Im Falle eines Stromausfalls versorgt das System die EPS-Verbraucher über PV und Batterie.

(Die Batterie muss installiert sein und die EPS-Verbraucher dürfen die maximale Ausgangsleistung der Batterie nicht überschreiten.)

① Wenn die Leistung der PV-Anlage ausreichend ist  
Die PV-Anlage versorgt zunächst die Verbraucher und die überschüssige Leistung lädt die Batterie.

(PV > Verbraucher, PV → Verbraucher → Batterie)

② Wenn die Leistung der PV-Anlage nicht ausreichend ist.  
Die restliche Energie wird der Batterie entnommen.

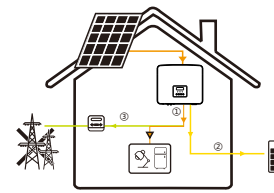
(PV < Verbraucher, PV → Verbraucher)

③ Ohne PV-Strom

Die Batterie versorgt die Notstromverbraucher mit Strom, bis die Batterie den min. SoC erreicht hat, dann wechselt der Wechselrichter in den Leerlaufmodus.

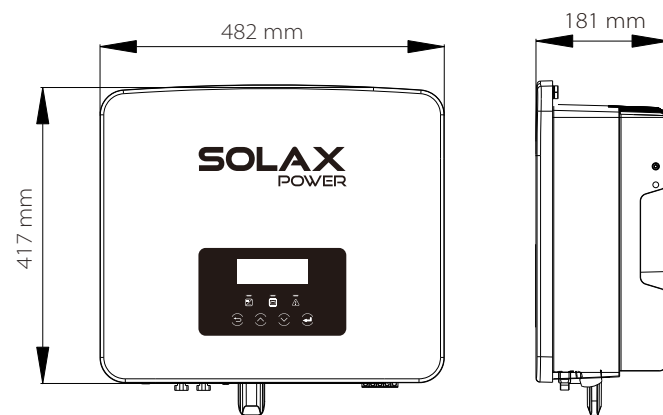
(PV = 0, Batterie → Verbraucher)

Der min. SOC-Zustand für EPS (netzunabhängig) ist im Bereich von 10-25 % einstellbar.

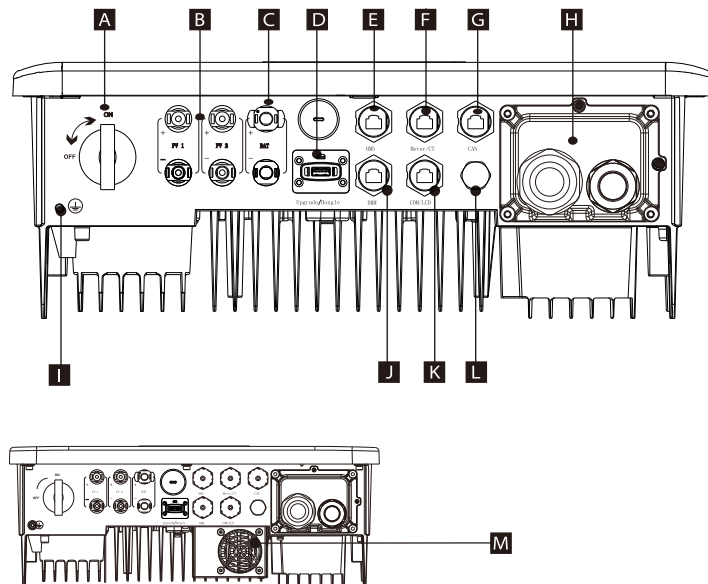


Hinweis: Im Falle eines Netzanschlusses funktionieren alle Betriebsarten normal, wenn der SOC der Batterie >5 % ist. Wenn die Batterieladerate unter 5 % liegt, lädt die PV oder das Netz zuerst den Batterie-SOC auf 11 % und kehrt dann in den vom Benutzer ausgewählten Betriebsmodus zurück.

## 2.4 Abmessungen



## 2.5 Klemmen des Wechselrichters



Objekt	Beschreibung
A	DC-Schalter
B	PV-Anschluss
C	Batterieanschluss
D	USB-Anschluss zur Aktualisierung/Anschluss für externe Überwachung
E	Verlust des Batterie-Kommunikationsport
F	Zähler/CT-Anschluss
G	CAN ist ein reservierter Port
H	Grid/EPS (netzunabhängig)-Ausgangsanschluss
I	Erdungsanschluss
J	DRM-Port (nur für Australien)
K	Kommunikation/LCD ist ein reservierter Port
L	Wasserdichtes Ventil
M	Lüfter (nur für X1-Hybrid-7.5-D und X1-Hybrid-7.5-M )



**Warnung!**

Für die Installation ist ein qualifizierter Elektriker erforderlich.

## 3 Technische Daten

### 3.1 DC-Eingang (gilt für Version D/M)

Modell	X1-Hybrid-3.0	X1-Hybrid-3.7	X1-Hybrid-5.0	X1-Hybrid-6.0	X1-Hybrid-7.5
max. empfohlene PV-Leistung [W]	4500	5500	7500	9000	10000
Max. Gleichspannung [V]	600	600	600	600	600
Nenn-Betriebsgleichspannung [V]	360	360	360	360	360
MPPT-Spannungsbereich [V]	70-550				
MPPT-Volleistungsspannungsbereich [V]	115-480	135-480	190-480	225-480	280-480
Max. Eingangsstrom [A]	16/16	16/16	16/16	16/16	16/16
Max. Kurzschlussstrom [A]	20/20	20/20	20/20	20/20	20/20
Start-Ausgangsspannung [V]	90	90	90	90	90
Anzahl der MPP-Tracker	2	2	2	2	2
Stränge pro MPP-Tracker	1	1	1	1	1

### 3.2 AC-Ausgang/Eingang (gilt für Version D/M)

Modell	X1-Hybrid-3.0	X1-Hybrid-3.7	X1-Hybrid-5.0	X1-Hybrid-6.0	X1-Hybrid-7.5
<b>AC-Ausgang</b>					
Nenn-Wechselstromleistung [VA]	3300	3680	5000 (Deutschland 4600, AU 4999, C10/11 5000)	6000	7500 (PEA 6900)
Max. Wechselstromscheinleistung [VA]	3300	3680	5500 (Deutschland 4600, AU 4999, C10/11 5000)	6600	7500 (PEA 7300)
AC-Nennspannung [V]	220/ 230/ 240 (180 bis 270)				
Nenn-Netzfrequenz [Hz]	50/60				
Max. Wechselstrom [A]	14,4	16	23,9 (Deutschland 20, AU 21,7, C10/11 21,7)	28,6	32,6 (PEA 33)
Verschiebung Leistungsfaktor	0,8 voreilend ... 0,8 nacheilend				
Gesamte Oberschwingungsverzerrung (THDi)	< 2%				
<b>AC-Eingang</b>					
Max. Scheinleistung [VA]	6300	7360	9200	9200	9200
Nennwechselstromleistung [W]	3000	3680	5000	6000	7500
Nennnetzspannung (Bereich) [V]	220/230/240 (180 bis 270)				
Nenn-Netzfrequenz [Hz]	50/60				
Max. Wechselstrom [A]	27,4	32	40	40	40
Verschiebung Leistungsfaktor	0,8 voreilend ... 0,8 nacheilend				

### 3.3 Batterie (gilt für Version D/M)

Modell	X1-Hybrid-3.0	X1-Hybrid-3.7	X1-Hybrid-5.0	X1-Hybrid-6.0	X1-Hybrid-7.5
Batterietyp	Lithium-Batterien				
Volle Akkuspannung [V]	80 - 480				
Maximaler Lade-/Entladestrom [A]	30				
Kommunikationsschnittstelle	CAN/RS485				
Verpolungsschutz	Ja				

### 3.4 Wirkungsgrad, Sicherheit und Schutz (gilt für Version D/M)

Modell	X1-Hybrid-3.0	X1-Hybrid-3.7	X1-Hybrid-5.0	X1-Hybrid-6.0	X1-Hybrid-7.5
MPPT-Effizienz	99,9 %	99,9 %	99,9 %	99,9 %	99,9 %
Europäische Effizienz	97,0 %	97,0 %	97,0 %	97,0 %	97,0 %
Maximale Effizienz	97,6 %	97,6 %	97,6 %	97,6 %	97,6 %
Max. Wirkungsgrad der Batterieladung (PV zu BAT) (bei Volllast)	97,0 %	97,0 %	97,0 %	97,0 %	97,0 %
Max. Wirkungsgrad der Batterieentladung (BAT zu AC) (bei Volllast)	97,0 %	97,0 %	97,0 %	97,0 %	97,0 %
<b>Sicherheit und Schutz</b>					
DC-Überspannungsableiter-Schutz	Integriert				
AC-Überspannungsableiter-Schutz	Integriert				
Über-/Unterspannungsschutz	JA				
Netzschutz	JA				
Überwachung der DC-Einspeisung	JA				
Überwachung des Rückspeisestroms	JA				
Reststromerkennung	JA				
Anti-Inselbildungsschutz	JA				
Überlastungsschutz	JA				
Überhitzungsschutz	JA				
Array-Isolationswiderstandserkennung	JA				



### 3.5 EPS (netzunabhängig) Ausgang (gilt für Version D/M)

Modell	X1-Hybrid-3.0	X1-Hybrid-3.7	X1-Hybrid-5.0	X1-Hybrid-6.0	X1-Hybrid-7.5
EPS (netzunabhängig) Nennleistung [VA]	3000	3680	5000	6000	7500
EPS (netzunabhängig) Nennspannung [V]	230 VAC				
Frequenz [Hz]	50/60				
EPS (netzunabhängig) Nennstrom [A]	13	16	21.7	26.1	32.6
EPS (netzunabhängig) Spitzenleistung [VA]	120 % bewertet, 1 Std.	120 % bewertet, 1 Std.	120 % bewertet, 1 Std.	120 % bewertet, 10 min	100 % Nennwert
Schaltzeit (typischer Wert) [ms]	interner Schalter < 10, externer Schalter < 100				
Gesamte Oberschwingungsverzerrung (THDv)	<2%				

### 3.6 Allgemeine Daten (gilt für Version D/M)

Modell	X1-Hybrid-3.0	X1-Hybrid-3.7	X1-Hybrid-5.0	X1-Hybrid-6.0	X1-Hybrid-7.5
Abmessungen (B/H/T) [mm]	482*417*181				
Packmaß (B/H/T) [mm]	590*530*315				
Nettogewicht [kg]	24	24	24	24	25
Bruttogewicht * [kg]	28	28	28	28	29
Wärmeableitungsbehandlung	Natürliche Kühlung				Intelligente Kühlung
Geräuschemission (typisch) [dB]	<30				<45
Lagertemperaturbereich [°C]	-40 ~ +65				
Betriebstemperaturbereich [°C]	-35 ~ +60 (Herabsetzung bei 45)				
Luftfeuchtigkeit [%]	0 % - 100 %				
Einsatzhöhe [m]	<3000				
Schutzart	IP65				
Sicherheitsniveau	I				
Verbrauch im kalten Standby-Modus	<3 W				
Überspannungskategorie	III(MAINS), II(PV, Batterie)				
Verschmutzungsgrad	III				
Installationsmodus	Wandmontage				
Wechselrichter-Topologie	potentialbehaftet				
Kommunikationsschnittstelle	Zähler/Stromwandler, externe Steuerung RS485, Pocket Serie (optional), DRM, USB				
Standardgarantie	Standard 10 Jahre				

\* Das spezifische Bruttogewicht unterliegt der tatsächlichen Situation der gesamten Maschine, das aufgrund des Einflusses der äußeren Umgebung geringfügig abweichen kann.

## 4 Installation

### 4.1 Prüfung auf Transportschäden

Stellen Sie sicher, dass der Wechselrichter den Transport gut überstanden hat. Bei sichtbaren Beschädigungen, wie z. B. Rissen, wenden Sie sich bitte umgehend an Ihren Händler.

### 4.2 Packliste

Öffnen Sie die Verpackung und überprüfen Sie die Materialien und das Zubehör gemäß der folgenden Liste.



**X1-Hybrid G4 M-Serie**

Zahl	Menge	Beschreibung
A	1	Wechselrichter der Serie X1-Hybrid G4
B	1	Halterung
C	3	(Spreizdübel, Dichtung, Blechschraube) *3
D	1	M5 Innensechskantschraube
E★	3/2	Wasserdichter Stecker mit RJ45
F	1	Manuell
G	1	Schnellinstallationsanleitung
H	1	Pocket WiFi
R	1	Zähler (optional)

**X1-Hybrid G4 D-Serie**

Zahl	Menge	Beschreibung
A	1	Wechselrichter der Serie X1-Hybrid G4
B	1	Halterung
C	3	(Spreizdübel, Dichtung, Blechschraube) *3
D	1	M5 Innensechskantschraube
E★	4/3	Wasserdichter Stecker mit RJ45
F	1	Manuell
G	1	Schnellinstallationsanleitung
H	1	Pocket WiFi
I	4	PV-Klemme (positiv*2, negativ*2)
J	1	Wasserdichte Abschirmung
K	3	8 mm <sup>2</sup> Aderendhülse
L	2	6mm <sup>2</sup> Aderendhülse
M	2	Batterieanschlussklemmen (positiv*1, negativ*1)
N	1	RJ45-Klemme
O	1	OT-Klemme (Wechselrichter-Erdung)
P	1	RJ45-Klemmenadapter
Q	1	CT
R	1	Zähler (optional)

Hinweis:

Mit „★“ gekennzeichnetes „E“ gibt an, dass der Wechselrichter der Serie M mit 3 Teilen für Australien und 2 Teilen für andere Länder ausgestattet ist und der Wechselrichter der Serie D mit 4 Teilen für Australien und 3 Teilen für andere Länder ausgestattet ist.

**4.3 Installationsvorkehrung**

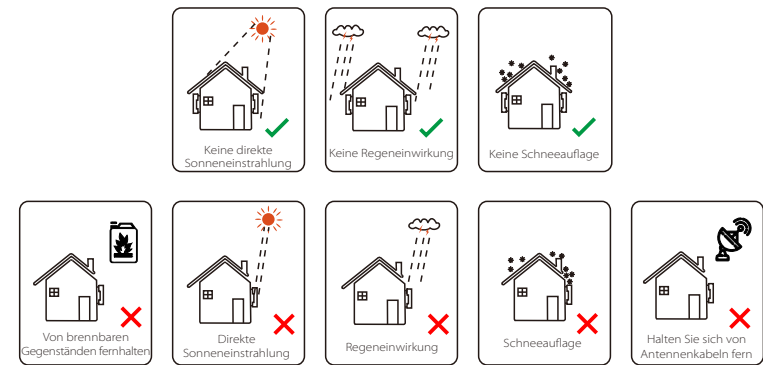
Die Schutzart der Wechselrichter der Serie X1-Hybrid G4 ist IP65, sodass der Wechselrichter im Freien installiert werden kann. Prüfen Sie die Installationsumgebung und achten Sie bei der Installation auf folgende Bedingungen:

- Keinem starken Licht aussetzen.
- Kontakt mit brennbaren Baustoffen verhindern.
- Nicht in die Nähe von brennbaren und explosiven Gasen oder Flüssigkeiten (z. B. dort, wo Chemikalien gelagert werden) bringen.
- Keiner kalten Luft direkt aussetzen.
- Nicht in die Nähe von TV-Antennen oder Kabeln bringen.
- Nicht in Gebieten über 3000 Metern über dem Meeresspiegel einsetzen.
- Nicht bei Niederschlag oder hoher Luftfeuchtigkeit installieren, da dies zu Korrosion oder Beschädigung der Innenteile führen kann.
- Das System außerhalb der Reichweite von Kindern halten.

Wenn der Wechselrichter in einem engen Bereich installiert ist, achten Sie darauf, ausreichend Platz für die Wärmeabfuhr zu reservieren.

Die Umgebungstemperatur des Aufstellungsortes beträgt -35 °C ~ 60 °C. Die Wand darf nicht mehr ±5° geneigt sein.








Direkte Sonneneinstrahlung, Regen und Schneewetter vermeiden.



### 4.4 Werkzeug-Vorbereitung

Werkzeugausstattung				
Typ	Name	Bild	Name	Bild
Werkzeuge für die Maschineninstallation	Schlagbohrmaschine	Bit Ø10 	Multimeter	DC-Spannungsbereich ≥ 1100 V DC 
	Drehmoment-Schraubendreher	Kreuzschlitz M5 	Steckschlüsselsatz (Sechskant)	
	OT-Klemmen-Presszange	0,5 mm <sup>2</sup> ~6 mm <sup>2</sup> 	Seitenschneider	
	Teppichmesser		Multifunktions-Crimpwerkzeug für Klemmen (RJ45)	
	Diagonale Polierer		Markierstift	
	Gummihammer		Maßband	
	Crimpwerkzeug		Sechskantschlüssel	
	Crimpwerkzeug für europäische Klemme		Wasserwaage	
Persönliche Schutzausrüstung	Staubdichte Abdeckung 	Schutzbrille 		

Werkzeugausstattung				
Typ	Name	Bild	Name	Bild
Persönliche Schutzausrüstung	Schutzhandschuhe		Sicherheitsschuhe	

Typ	Name	Bild	Anforderung
Vorbereitung der Ausrüstung	Schutzschalter		Verdrahtungsabschnitt für Netzanschluss und EPS (netzunabhängig)-Anschluss (4.5.2)
Kabelvorbereitung	PV-Enddraht		Dedizierter PV-Draht, Leitungsnummer #4 mm <sup>2</sup> , Spannungsfestigkeit 1000 V, Temperaturbeständigkeit 105 °C, Feuerfestigkeitsklasse VW-1
	EPS (netzunabhängig) Enddraht		Doppeladriges Kabel
	Netz-Enddraht		Dreiadrige Kabel
	Kommunikation sleitungen		Verdrilltes Paar mit Abschirmung
	Batteriekabel		Herkömmlicher Draht
	PE-Kabel		Herkömmlicher Draht

### 4.5 Bedingungen am Aufstellungsort

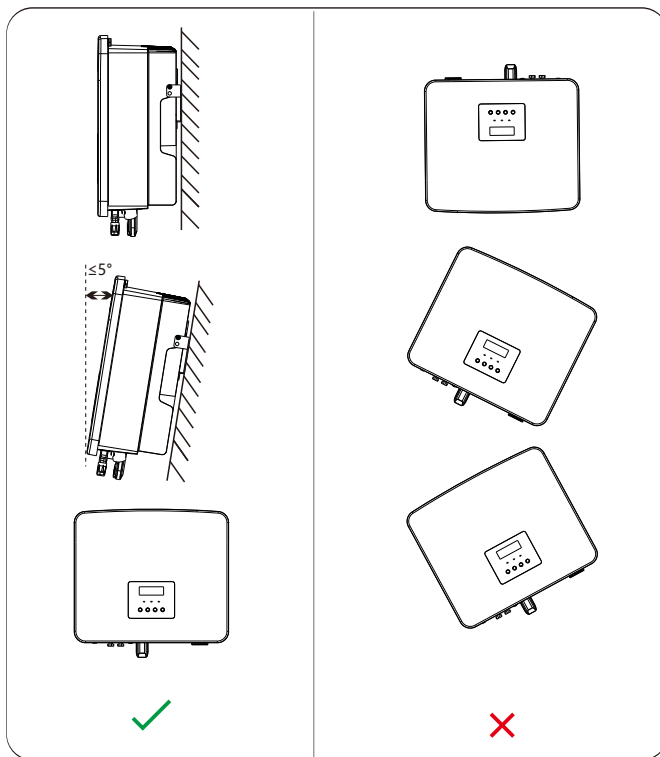
#### 4.5.1 Anforderungen an den Installationsträger

Installieren Sie den Wechselrichter nicht in der Nähe von brennbaren Materialien. Bitte installieren Sie den Wechselrichter an einem festen Objekt, das den Gewichtsanforderungen des Wechselrichters und des Energiespeichersystems standhält.

Achten Sie bitte darauf, den Wechselrichter nicht an einer Gipskartonwand oder ähnlichem in Wohnungen mit schlechter Schalldämmung zu installieren, um keinen Lärm zu erzeugen und das Leben der Bewohner am Morgen zu stören.

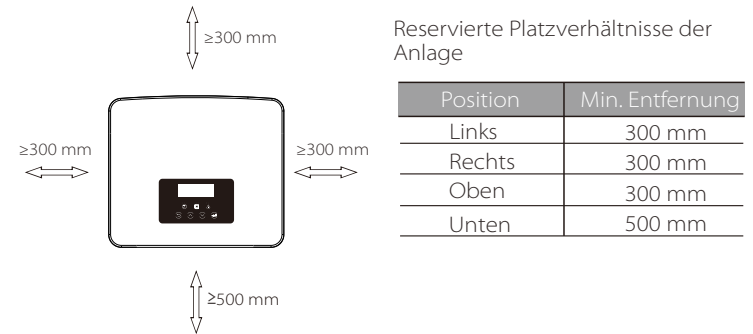
#### 4.5.2 Anforderungen an die Installation

Installieren Sie den Wechselrichter mit einer maximalen Neigung nach hinten von 5 Grad. Der Wechselrichter darf nicht nach vorne geneigt, umgedreht, übermäßig nach hinten geneigt oder seitlich geneigt werden.

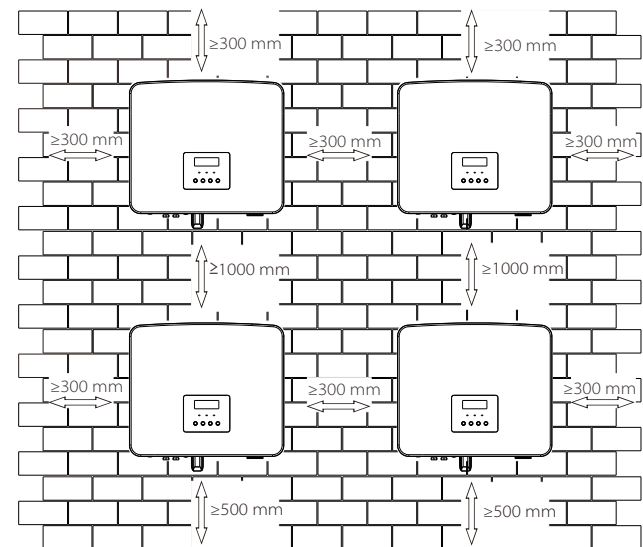


#### 4.5.3 Anforderungen an den Installationsraum

Reservieren Sie bei der Installation des Wechselrichters genügend Platz (mindestens 300 mm) für die Wärmeableitung.



Für Installationsszenarien mit mehreren Wechselrichtern wird die Inline-Installationsmethode empfohlen. Wenn der Platz nicht ausreicht, wird die empfohlene Installationsmethode in Form von „Produkten“ empfohlen. Es wird nicht empfohlen, mehrere Wechselrichter in Stapeln zu installieren. Wenn Sie sich für die Stapelinstallation entscheiden, beachten Sie bitte den folgenden Abstand zur Installation.



### 4.6 Montage

Informationen zur Installation von Wechselrichtern der Serie M finden Sie in der Schnellinstallationsanleitung der X1-Matebox.

➤ **Vorbereitung**

Bitte bereiten Sie vor der Installation die folgenden Werkzeuge vor.



Montagewerkzeug: Schraubendreher, Schraubenschlüssel,  $\Phi$  10-Bohrer, Gummihammer, Steckschlüsselsatz, Innensechskantschlüssel und Wasserwaage.

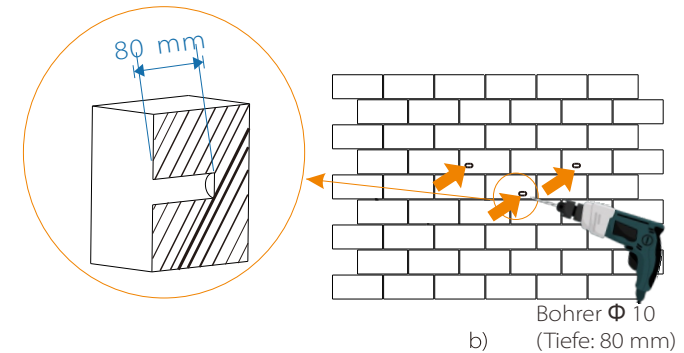
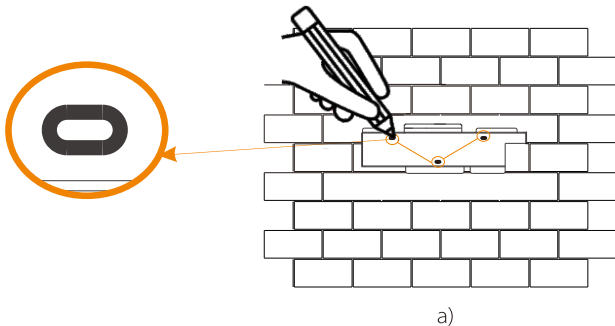
➤ **Schritt 1: Befestigen Sie die Wandhalterung an der Wand**

Suchen Sie zunächst die Schrauben und die Wandhalterung im Zubehörbeutel, wie unten abgebildet:



a) Zeichnen Sie Bohrlöcher gemäß den Lochpositionen der Halterung mit einem Markierstift an und stellen Sie sicher, dass die beiden oberen Löcher auf derselben geraden Linie liegen, indem Sie eine Wasserwaage verwenden.

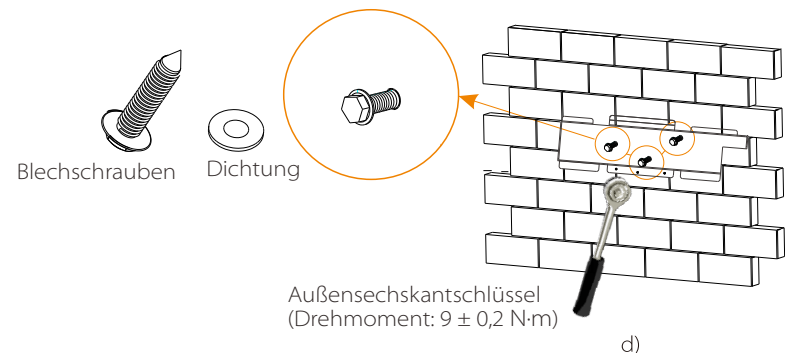
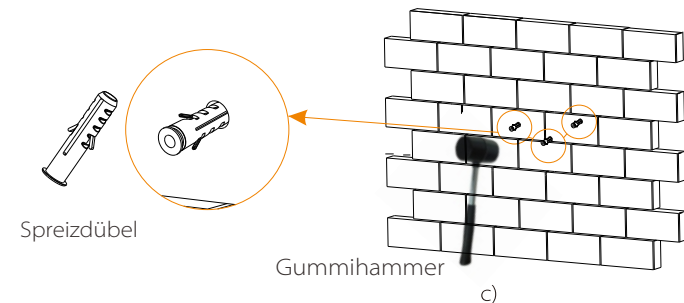
b) Bohren Sie Löcher an den markierten Stellen mit einer Tiefe von 80 mm.



➤ **Schritt 2: Hängen Sie den Wechselrichter an die Halterung**

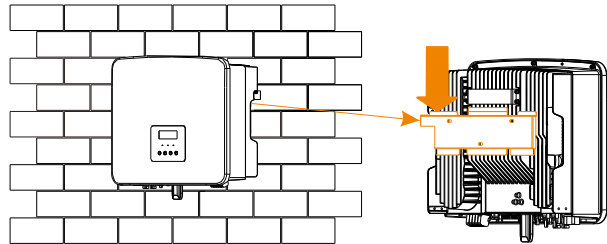
c) Setzen Sie die Spreizdübel in die Bohrungen ein und schlagen Sie die Spreizdübel mit einem Gummihammer in die Wand;

d) Die Halterung ist mit der Schraube ausgerichtet. Schrauben Sie mit dem Innensechskantschlüssel die Schraube ein, bis der „Knall“ des Spreizdübels zu hören ist.

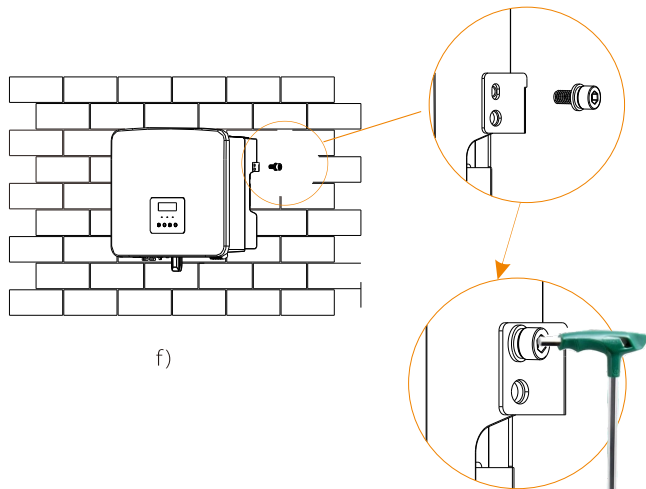


➤ Schritt 3: Ziehen Sie den Wechselrichter und die Halterung fest

- e) Hängen Sie die Lasche des Wechselrichters an die entsprechende Position der Rückwand;
- f) Ziehen Sie mit dem Innensechskantschlüssel die Innensechskantschraube auf der rechten Seite des Wechselrichters fest.



e)



f)

Innensechskantschlüssel  
(Drehmoment: 1.2±0.1 N·m)

## 5 Elektrische Anschlüsse

### 5.1 PV-Anschluss

Die Wechselrichter der Serie X1-Hybrid G4 haben zwei PV-Eingänge. Bitte wählen Sie Photovoltaik-Module mit guter Leistung und Qualitätssicherung. Die Leerlaufspannung des Modul-Arrays sollte kleiner sein als die vom Wechselrichter angegebene maximale PV-Eingangsspannung, und die Betriebsspannung sollte innerhalb des MPPT-Spannungsbereichs liegen.

Tabelle 1: Maximale Eingangsspannungsgrenze

Modell	X1-Hybrid-3.0-D	X1-Hybrid-3.7-D	X1-Hybrid-5.0-D	X1-Hybrid-6.0-D	X1-Hybrid-7.5-D
	X1-Hybrid-3.0-M	X1-Hybrid-3.7-M	X1-Hybrid-5.0-M	X1-Hybrid-6.0-M	X1-Hybrid-7.5-M
Max. DC-Eingangsspannung	600 V				



**Warnung!**

Die Spannung von Fotovoltaikmodulen ist sehr hoch und stellt eine gefährliche Spannung dar. Bitte beachten Sie bei der Verkabelung die Vorschriften für sichere Elektrizität.



**Warnung!**

Den Plus- oder Minuspol des Photovoltaikmoduls nicht erden!



**Hinweis!**

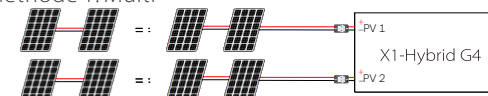
Die folgenden Anforderungen an PV-Module müssen für jeden Eingangsbereich gelten:

1. Gleiches Modell
2. Gleiche Menge
3. Die gleiche Warteschlange
4. Der gleiche Winkel

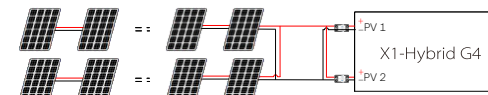
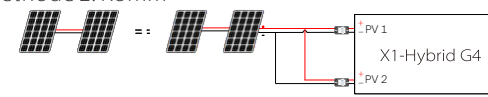
**Hinweis!**

Die Wechselrichter der Serie X1-Hybrid G4 unterstützen die folgenden Anschlussarten für PV-Module.

Methode 1: Multi



Methode 2: Komm



PV

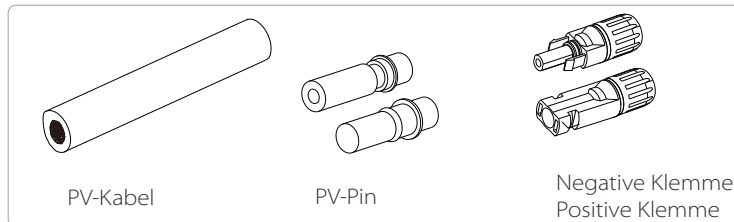
Wechselrichter



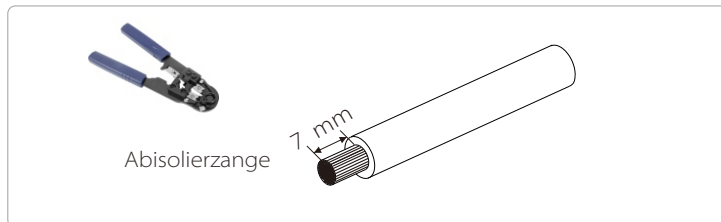
### ➤ Verbindungsschritt

Die PV-Anschlussverkabelung des Wechselrichters der Serie X1-Hybrid G4 M ist abgeschlossen und kann direkt mit dem PV-Anschluss der X1-Matebox verwendet werden. Die D-Serie muss gemäß den folgenden Schritten verkabelt werden.

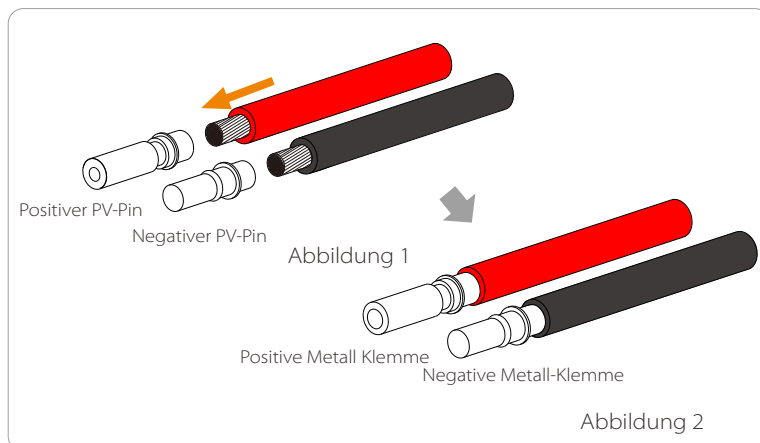
**Schritt 1.** Schalten Sie den DC-Schalter aus, schließen Sie das PV-Modul an, bereiten Sie ein 4 mm<sup>2</sup> PV-Kabel vor und suchen Sie die PV (+)- und PV (-)-Klemmen in der Verpackung.



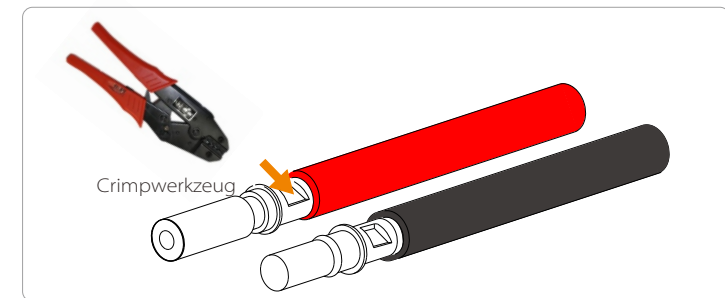
**Schritt 2.** Verwenden Sie eine Abisolierzange, um 7 mm Isolationsschicht vom Drahtende abzuisolieren.



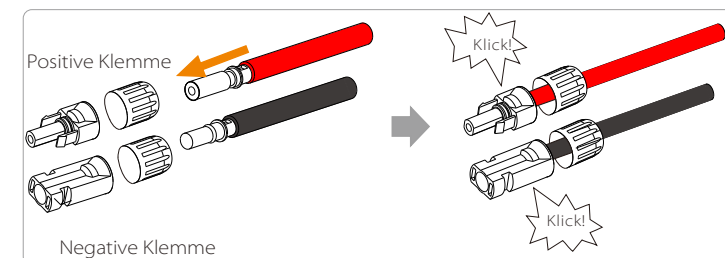
**Schritt 3.** Ziehen Sie das Kabel mit der abisolierten Schicht fest und führen Sie es in die Metallklemme ein (siehe Abbildung 1). Stellen Sie sicher, dass alle Drähte in die Metallklemme eingeführt sind (siehe Abbildung 2).



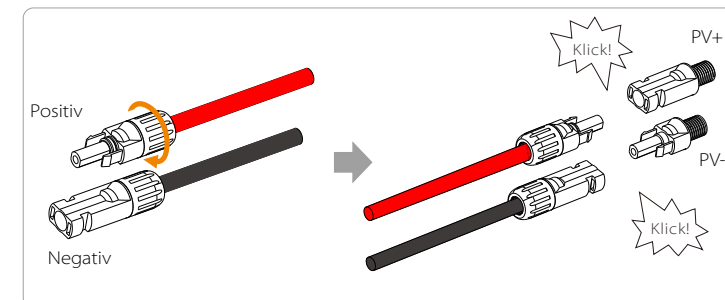
**Schritt 4.** Ziehen Sie den PV-Stiftkontakt und den Kabelbaum fest, um die Verbindung fest und ohne Wackeln herzustellen.



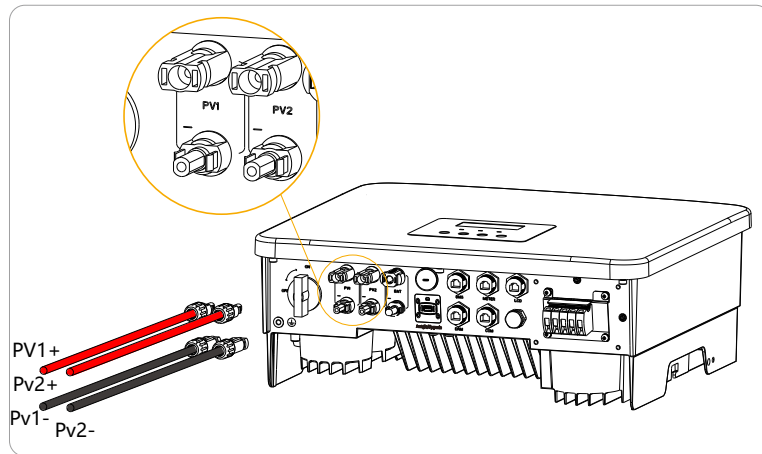
**Schritt 5.** Die PV-Verbindung besteht aus 2 Teilen – dem Stecker und der Überwurfmutter. Führen Sie das Kabel durch die Überwurfmutter und den gegenüberliegenden Stecker. Beachten Sie, dass die roten und schwarzen Linien verschiedenen Steckern entsprechen. Drücken Sie schließlich das Kabelpaar in den Stecker, wird ein „Klick“-Geräusch ertönen, das anzeigt, dass die Verbindung hergestellt ist.



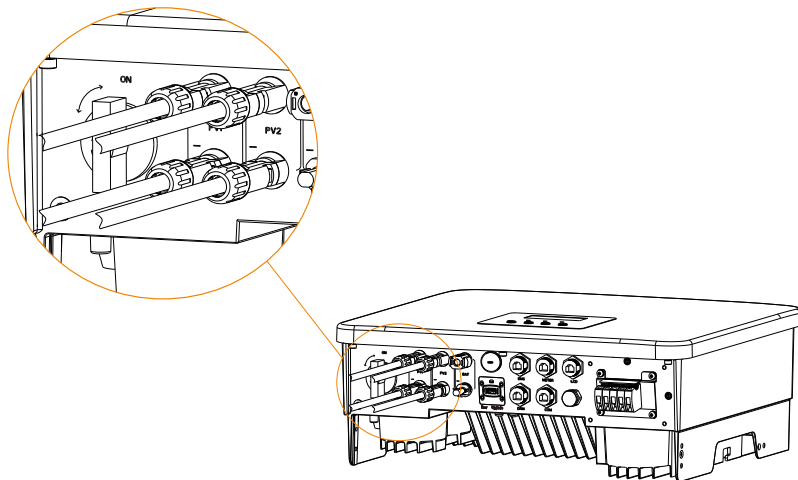
**Schritt 6.** Ziehen Sie die Überwurfmutter fest und stecken Sie ihn in die entsprechenden positiven und negativen (PV-/PV+) Anschlüsse des Wechselrichters.



Im Folgenden wird die Lage der positiven und negativen (PV+/PV-) Anschlüsse des Wechselrichters dargestellt.



Schematische Darstellung des angeschlossenen PV-Wechselrichters.



## 5.2 Netzanschluss und EPS (netzunabhängig)-Ausgangsanschluss

Wechselrichter der Serie X1-Hybrid G4 sind einphasige Wechselrichter. Geeignet für Nennspannung 220/230/240 V, Frequenz 50/60 Hz. Für weitere technische Anforderungen konsultieren Sie bitte die Anforderungen des örtlichen öffentlichen Netzes.

### ➤ Netzanschluss

#### Netzkabel und Mikro-Leistungsschalter empfohlen

Modell	X1-Hybrid-3.0-D	X1-Hybrid-3.7-D	X1-Hybrid-5.0-D	X1-Hybrid-6.0-D	X1-Hybrid-7.5-D
Kabel (Kupfer)	4-6 mm <sup>2</sup>	6-8 mm <sup>2</sup>	8-10 mm <sup>2</sup>	8-10 mm <sup>2</sup>	8-10 mm <sup>2</sup>
Mikro-Leistungsschalter	32 A	40 A	50 A	50 A	50 A

Modell	X1-Hybrid-3.0-M	X1-Hybrid-3.7-M	X1-Hybrid-5.0-M	X1-Hybrid-6.0-M	X1-Hybrid-7.5-M
Kabel (Kupfer)	3-4 mm <sup>2</sup>	3-4 mm <sup>2</sup>	4-6 mm <sup>2</sup>	4-6 mm <sup>2</sup>	8-10 mm <sup>2</sup>
Mikro-Leistungsschalter	25 A	25 A	32 A	32 A	40 A

#### EPS (netzunabhängig)-Kabel und Mikro-Leistungsschalter empfohlen

Modell	X1-Hybrid-3.0-D	X1-Hybrid-3.7-D	X1-Hybrid-5.0-D	X1-Hybrid-6.0-D	X1-Hybrid-7.5-D
	X1-Hybrid-3.0-M	X1-Hybrid-3.7-M	X1-Hybrid-5.0-M	X1-Hybrid-6.0-M	X1-Hybrid-7.5-M
Kabel (Kupfer)	3-4 mm <sup>2</sup>	3-4 mm <sup>2</sup>	4-6 mm <sup>2</sup>	4-6 mm <sup>2</sup>	8-10 mm <sup>2</sup>
Mikro-Leistungsschalter	25 A	25 A	32 A	32 A	40 A

Der Schutzschalter sollte zwischen dem Wechselrichter und dem Stromnetz installiert werden, und die Verbraucher sollten nicht direkt an den Wechselrichter angeschlossen werden.

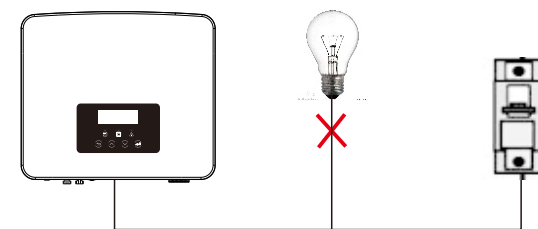


Abbildung: Falscher Anschluss von Verbraucher und Wechselrichter



### 5.3 EPS (netzunabhängig) Blockschaltplan

Die Wechselrichter der Serie X1-Hybrid G4 verfügen über eine EPS-Funktion (netzunabhängig). Wenn das Netz angeschlossen ist, gehen die Wechselrichteranschlüsse über den Netzanschluss, und wenn das Netz getrennt ist, gehen die Wechselrichteranschlüsse über den EPS (netzunabhängig)-Anschluss. Die EPS(netzunabhängig)-Funktion kann an einen Teil der Verbraucher angeschlossen werden und kann auch zum Anschluss an alle Verbraucher verwendet werden. Die Verkabelung entnehmen Sie bitte dem folgenden Diagramm. Um mit allen Verbrauchern kompatibel zu sein, benötigen Sie zusätzlich ein Zubehör. Wenn Sie eine Lösung benötigen, wenden Sie sich bitte an unseren Vertrieb.

#### ➤ EPS (netzunabhängig)-Schaltplan

Für die verschiedenen lokalen Verkabelungsvorschriften beachten Sie bitte das folgende Diagramm. Bitte wählen Sie die geeignete Verkabelungsmethode gemäß den lokalen Verkabelungsvorschriften.

Diagramm A: Neutraleiter und PE-Leiter sind voneinander getrennt, und die gemeinsamen Verbraucher sind an den EPS (netzunabhängig)-Anschluss angeschlossen; (für die meisten Länder)

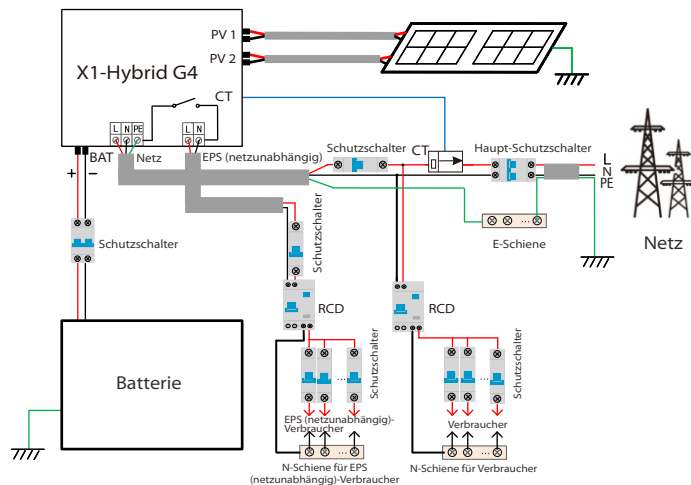


Abbildung B: Neutraleiter und PE-Leiter sind voneinander getrennt und die gemeinsamen Verbraucher sind an den EPS (netzunabhängig)-Anschluss angeschlossen (gilt für die meisten Länder)

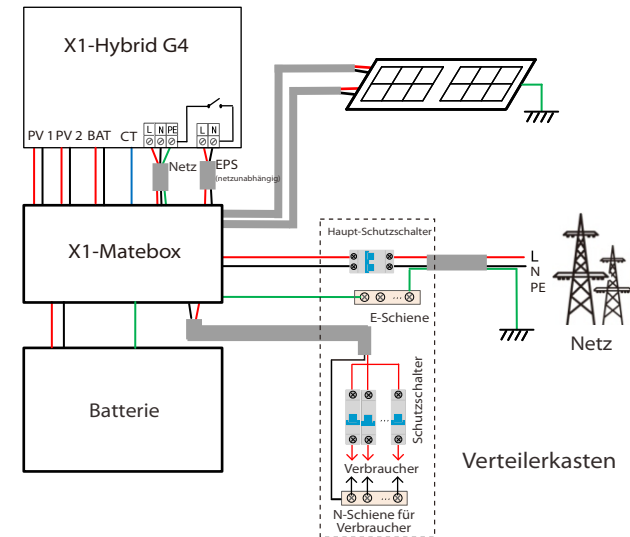


Abbildung C: Neutraleiter und PE-Leiter sind miteinander kombiniert und die gemeinsamen Verbraucher sind an den EPS (netzunabhängig)-Anschluss angeschlossen (gilt für Australien)

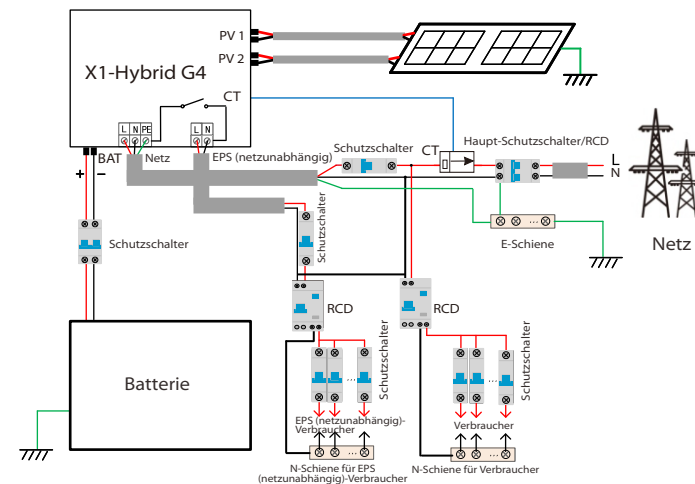
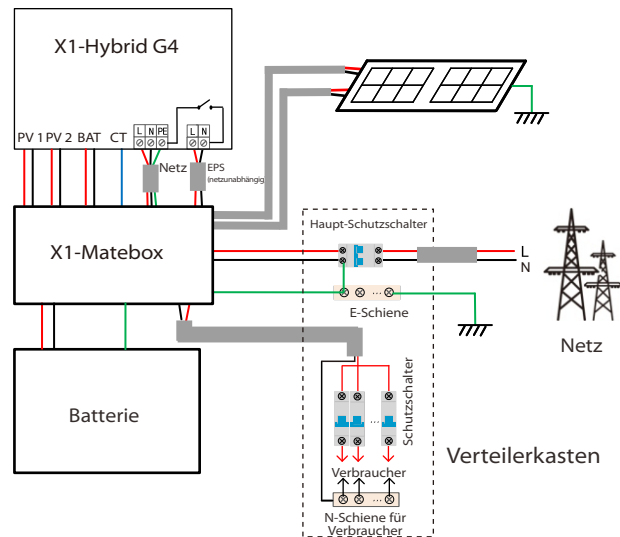


Abbildung D: Neutraleiter und PE-Leiter sind miteinander kombiniert und alle Verbraucher sind an den EPS (netzunabhängig)-Anschluss angeschlossen (gilt für Australien)



Die X1-Matebox ist eine praktische Verkabelung und ein praktisches Zubehör, mit dem EPS (netzunabhängig)-Volllast realisiert werden kann. Für weitere Informationen siehe bitte X1-Matebox. Wenn Sie die X1-Matebox kaufen möchten, wenden Sie sich bitte an uns.

**Hinweis!**



Im Volllastschema **Diagramm B** und **Diagramm D** setzen Sie unter Einstellungen „Matebox“ auf „Aktivieren“; Australische Kunden müssen die N-Leitungen des Netzes und des EPS (netzunabhängig) in der X1-Matebox kurzschließen. Wenn Ihre örtliche Installation nicht der obigen Anleitung entspricht, insbesondere was den Nullleiter, den Erdungsdraht und den FI-Schutzschalter angeht, wenden Sie sich bitte vor der Inbetriebnahme an unser Unternehmen.

➤ **EPS (netzunabhängig) Lastanforderungen**

**Warnung!**

Stellen Sie sicher, dass die EPS (netzunabhängig)-Nennleistung innerhalb des EPS (netzunabhängig)-Nennausgangsbereichs liegt, andernfalls meldet der Wechselrichter eine „Überlast“-Warnung.



Wenn eine „Überlast“ auftritt, stellen Sie die Verbraucherleistung ein, um sicherzustellen, dass sie innerhalb des EPS (netzunabhängig)-Nennausgangsbereichs liegt, und der Wechselrichter kehrt automatisch zum Normalzustand zurück.

Stellen Sie bei nichtlinearen Verbrauchern sicher, dass die Einschaltstromleistung innerhalb des EPS (netzunabhängig)-Nennausgangsbereichs liegt. Wenn der Konfigurationsstrom unter dem maximalen DC-Eingangsstrom liegt, nehmen die Kapazität und Spannung der Lithiumbatterie und der Blei-Säure-Batterie linear ab.

Folgende Tabelle zeigt einige allgemeine Verbraucher als Referenz.

Hinweis: Bitte erkundigen Sie sich beim Hersteller nach induktiven Hochleistungslasten.

Inhalt	Leistung		Allgemeine Ausrüstung	Instanz		
	Start	Nennwert		Ausrüstung	Start	Nennwert
Resistive Last	X 1	X 1	Glühlampe	Glühlampe 100 W	100 VA (W)	100 VA (W)
Induktive Last	X3~5	X 2	Lüfter, Kühlschrank	Kühlschrank 150 W	450 - 750 VA(W)	300 VA (W)

### ➤ Netz- und EPS (netzunabhängig)-Verbindungsschritte

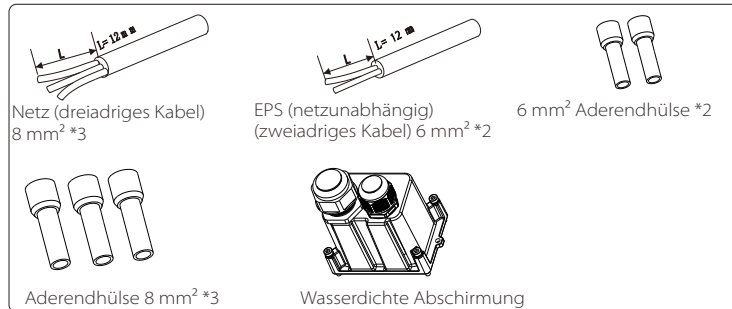
- Anforderungen an den Anschluss

Hinweis: Prüfen Sie die Netzspannung und vergleichen Sie den Spannungsbereich (siehe technische Daten).

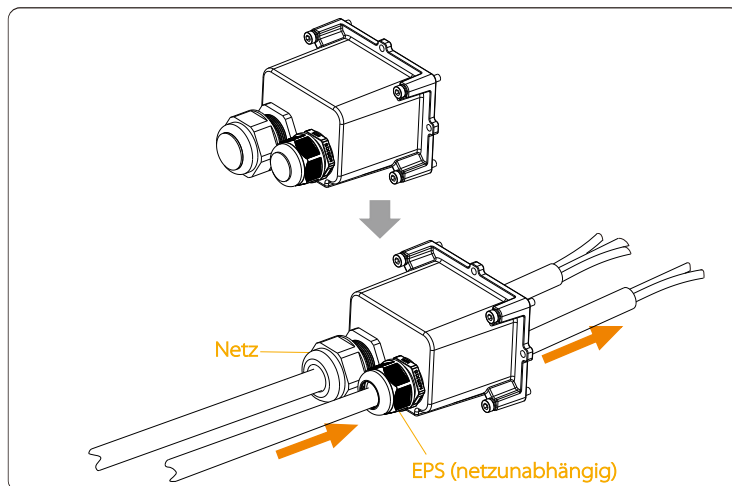
Trennen Sie die Leiterplatte von allen Stromquellen, um einen Stromschlag zu vermeiden.

Die Netz- und die EPS (netzunabhängig)-Anschlüsse des Wechselrichters der X1-Hybrid G4 M-Serie wurden angeschlossen. Weitere Informationen zur Installation finden Sie in der Schnellinstallationsanleitung zur X3-Matebox. Die D-Serie muss gemäß den folgenden Schritten verkabelt werden.

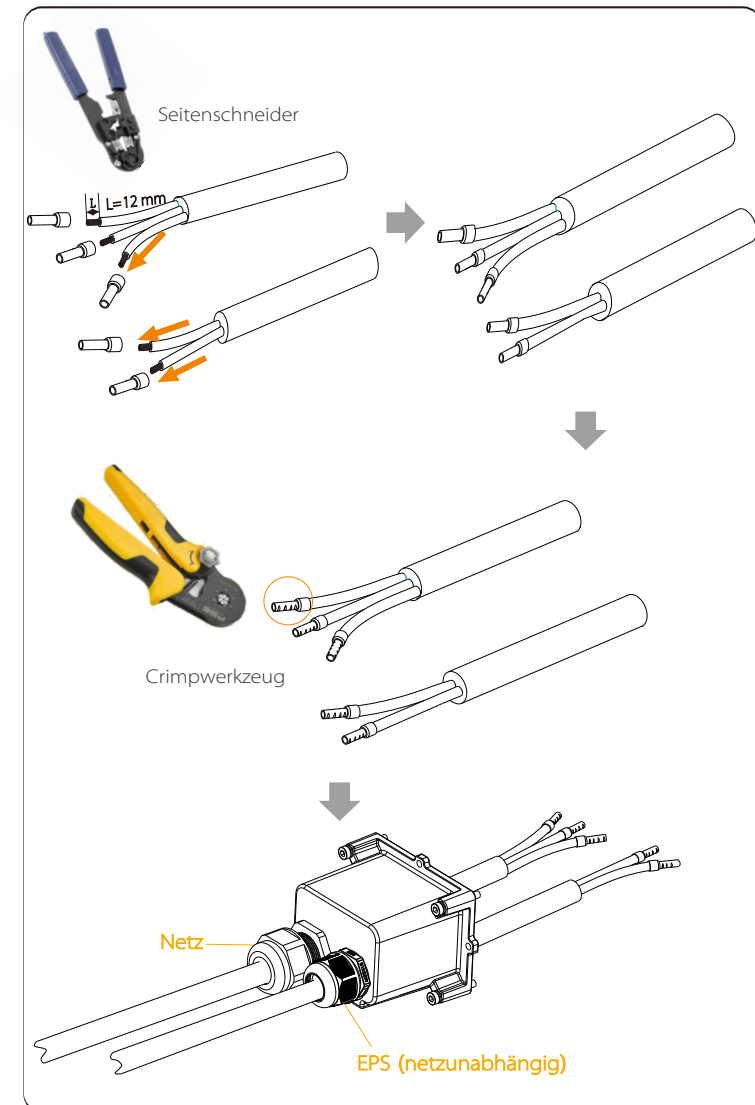
**Schritt 1.** Bereiten Sie ein Netzkabel (dreiadriges Kabel) und ein EPS (netzunabhängig)-Kabel (zweiadriges Kabel) vor und suchen Sie dann die Aderendhülse und die wasserdichte Abschirmung im Zubehörbeutel.



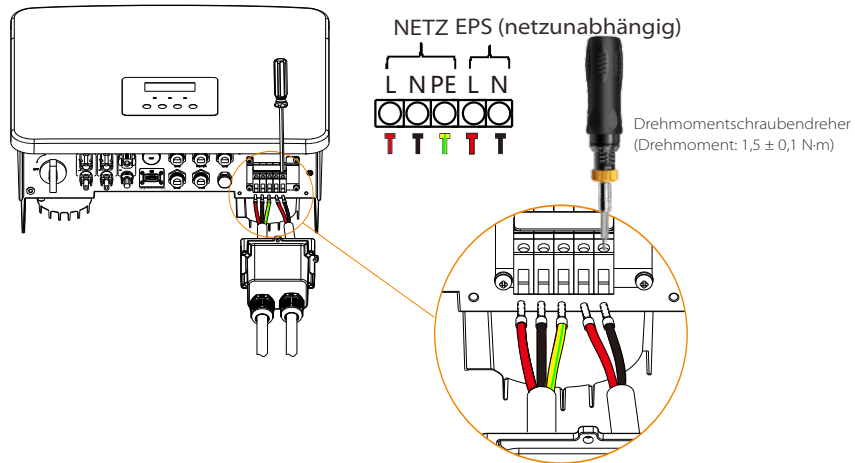
**Schritt 2:** Die Grid- und EPS (netzunabhängig)-Kabel gehen durch die entsprechenden Grid- und EPS (netzunabhängig)-Anschlüsse der wasserdichten Abschirmung.



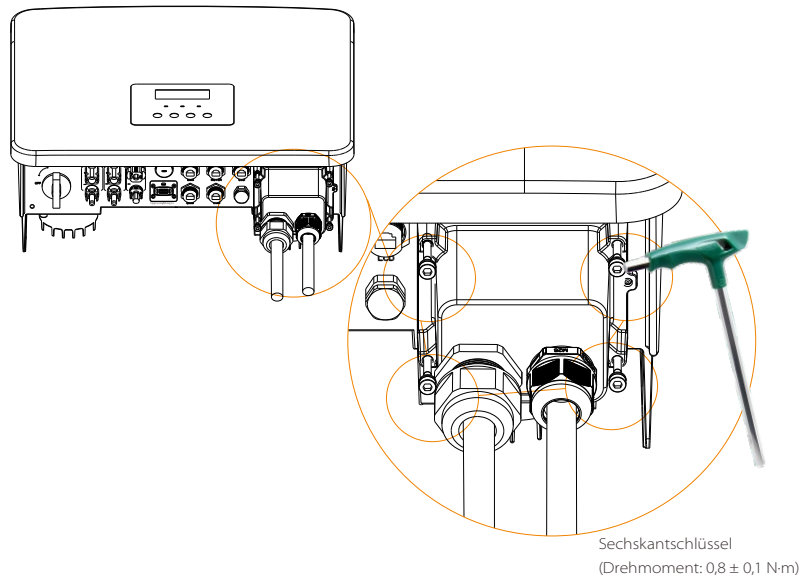
**Schritt 3.** Isolieren Sie das Drahtende um 12 mm ab. Setzen Sie die Aderendhülsen entsprechend ein und achten Sie darauf, dass die abisolierten Enden in die Aderendhülse eingeführt werden und verwenden Sie schließlich eine Crimpzange, um sie festzudrücken.



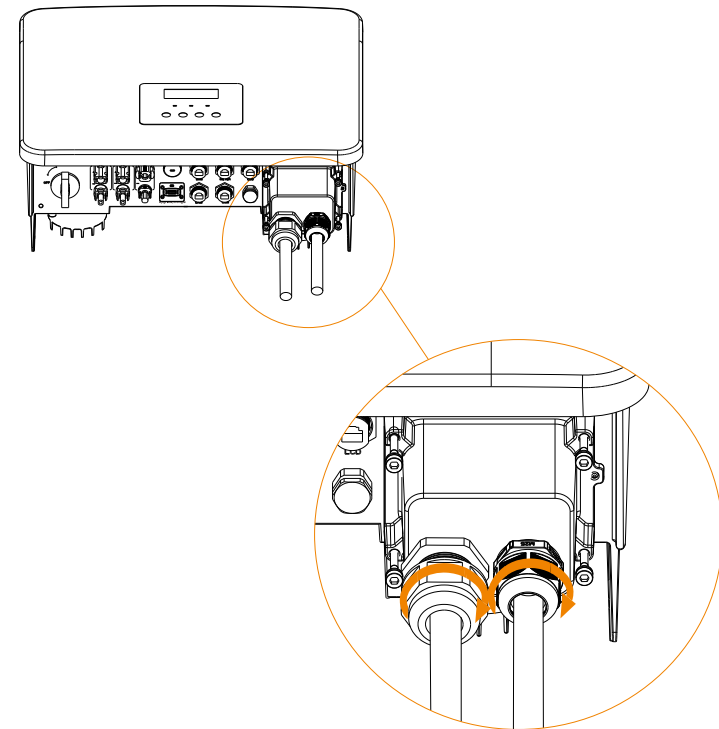
**Schritt 4.** Suchen Sie die Position der AC-Schnittstelle am Wechselrichter, stecken Sie die gecrimpten Klemmen entsprechend der Drahtreihenfolge in die UW10-Klemmen L, N und P ein und ziehen Sie die Schrauben mit einem Schlitzschraubendreher fest. (Drehmoment:  $0,2 \pm 0,1$  N-m)



**Schritt 5.** Installieren Sie die wasserdichte AC-Abschirmung und ziehen Sie die Schrauben an den vier Seiten der wasserdichten Abschirmung mit einem Innensechskantschlüssel fest.



**Schritt 6.** Ziehen Sie dann die wasserdichte Überwurfmutter fest.



### 5.4 Batterieanschluss

#### ➤ Anforderungen an den Anschluss

Das Lade- und Entladesystem der Wechselrichter der Serie X1-Hybrid G4 kann mit einer Hochspannungs-Lithium-Batterie und einer Blei-Säure-Batterie ausgestattet werden.

Bitte beachten Sie, dass die maximale Spannung der Batterie 480 V nicht überschreiten sollte. Die Batteriekommunikation sollte mit dem X1-Hybrid G4 Wechselrichter kompatibel sein.

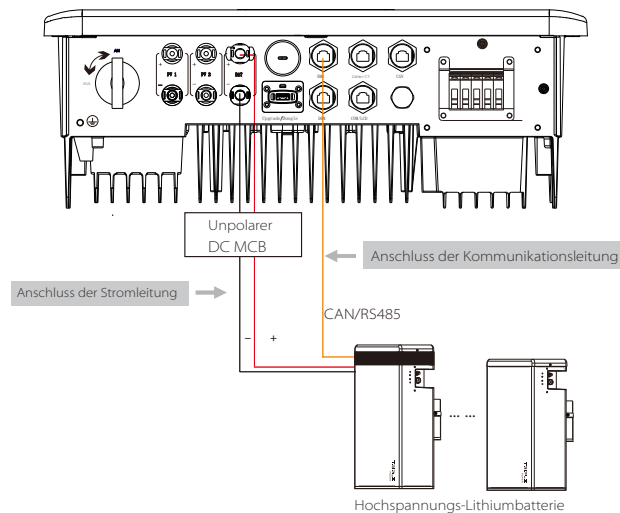
#### ➤ Batterie-Schutzschalter

Vor dem Anschließen der Batterie muss zur Gewährleistung der Sicherheit ein unipolarer DC-MCB installiert werden.

Vor der Wartung muss der Wechselrichter sicher getrennt werden.

Modell	X1-Hybrid-3.0-D	X1-Hybrid-3.7-D	X1-Hybrid-5.0-D	X1-Hybrid-6.0-D	X1-Hybrid-7.5-D
	X1-Hybrid-3.0-M	X1-Hybrid-3.7-M	X1-Hybrid-5.0-M	X1-Hybrid-6.0-M	X1-Hybrid-7.5-M
Spannung	Die Nennspannung des DC-Schutzschalters sollte größer sein als die maximale Spannung der Batterie.				
Strom [A]	32 A				

#### ➤ Anschlusschema für die Batterie



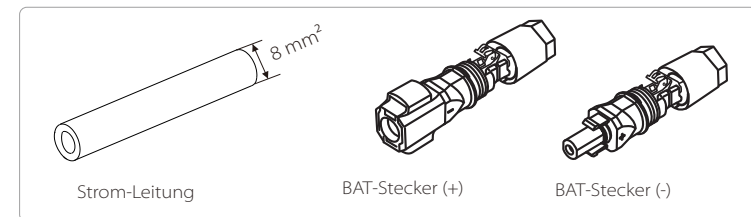
#### Hinweis:

Bei Verwendung von SolaX-Batterien wird empfohlen, dass die Anzahl der Batteriesteuerung (T-BAT-5.8) 1 und die Anzahl der Batteriemodule (HV11550) 0 - 2 beträgt. Die Anzahl der Batteriesteuerung (MC0600) beträgt 1 und die Anzahl der Batteriemodule (HV10230) beträgt 1 - 4 Stk.

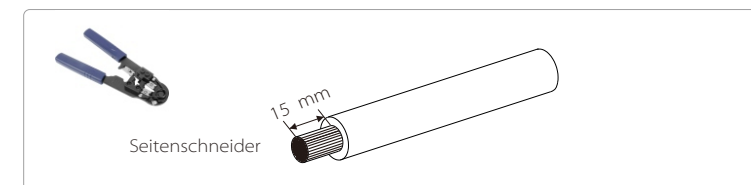
#### ➤ Schritte für den Batterieanschluss

Die Akku-Anschluss-Verbindungsleitung des Wechselrichters der Version X1-Hybrid G4 M befindet sich an der X1-Matebox. Schließen Sie sie einfach an. Die Serie D muss gemäß den folgenden Schritten verdrahtet werden.

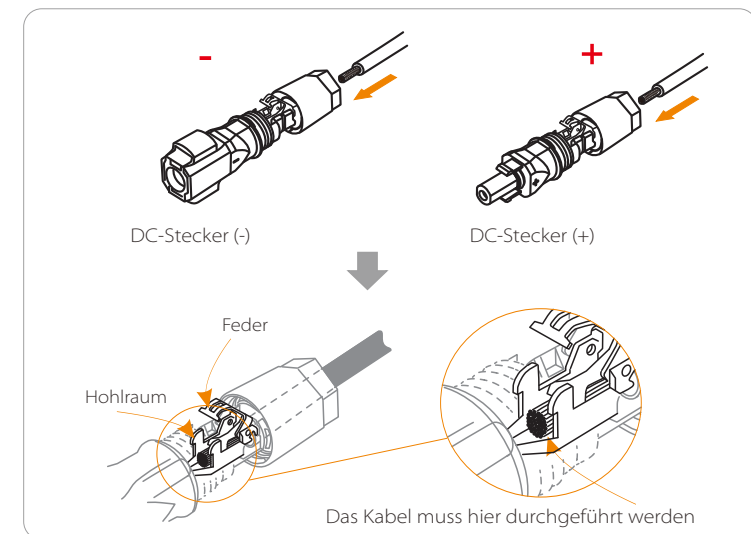
**Schritt 1.** Bereiten sie die 8 mm<sup>2</sup> Batterieleitung vor und suchen Sie den DC-Stecker (+) und den DC-Stecker (-) im Zubehörbeutel.



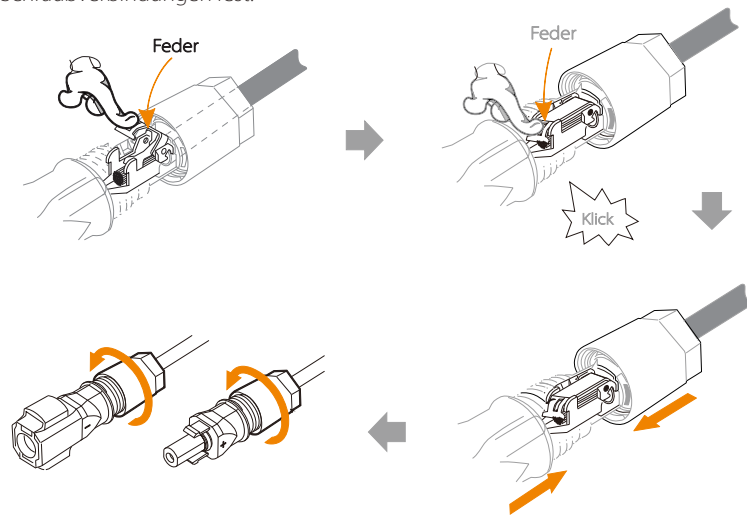
**Schritt 2.** Isolieren Sie das Kabel (Länge: 15 mm) an einem Ende der Stromleitung ab.



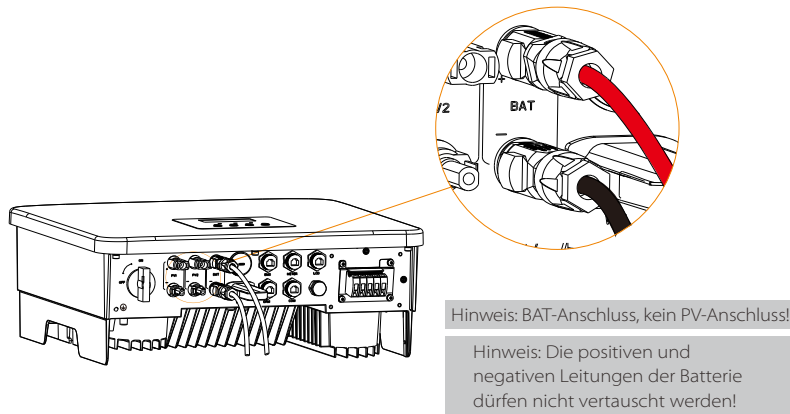
**Schritt 3.** Stecken Sie die abisolierten Kabel in den DC-Stecker (-) bzw. den DC-Stecker (+).



**Schritt 4.** Drücken Sie die Feder von Hand nach unten, Sie hören ein Klickgeräusch, drücken Sie dann die Enden zusammen und ziehen Sie die Schraubverbindungen fest.



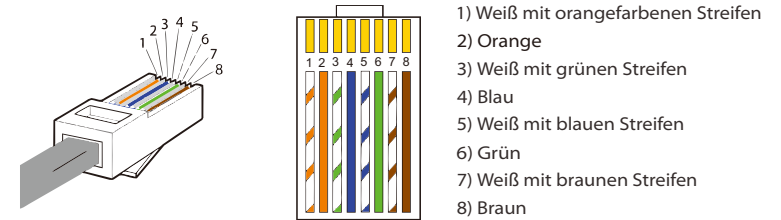
**Schritt 5.** Stecken Sie die Batterieleitungen in den entsprechenden BAT-Anschluss (+), (-) des Wechselrichters.



➤ **Kommunikationsverbindung**

Definition des BMS-Ports

Die Kommunikationsschnittstelle zwischen dem Wechselrichter und der Batterie verwendet den wasserdichten RJ45-Stecker.



PIN	1	2	3	4	5	6	7	8
Definition	BAT_TEMP	GND	GND	BMS_CANH	BMS_CANL	X	BMS_485A	BMS_485B

**Hinweis!**  
 Nachdem die BMS-Kommunikation zwischen der Batterie und dem Wechselrichter abgeschlossen ist, funktioniert die Batterie normal.

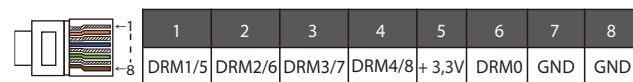
### 5.5 Kommunikationsverbindung

#### 5.5.1 Einführung in die DRM-Kommunikation

Der X1-Hybrid G4 unterstützt die externe Steuersignalantwort, wie die Einhaltung der gesetzlichen Anforderungen nach AS4777.

➤ **DRM-Anforderungen (regulatorische Anforderungen gemäß AS4777)**

Modus	Anforderung
DRM0	Betätigung Gerät trennen
DRM1	Verbrauchen Sie keinen Strom
DRM2	Verbrauchen Sie nicht mehr als 50 % der Nennleistung
DRM3	Verbrauchen Sie nicht mehr als 75% der Nennleistung UND Quell-Blindleistung, falls dies möglich ist
DRM4	Erhöhung des Stromverbrauchs (vorbehaltlich der Beschränkungen durch andere aktive DRM's)
DRM5	Erzeugen Sie keinen Strom
DRM6	Erzeugen Sie nicht mehr als 50 % der Nennleistung
DRM7	Erzeugen Sie nicht mehr als 75% der Nennleistung UND Senken-Blindleistung, falls dies möglich ist
DRM8	Erhöhung der Stromerzeugung (vorbehaltlich der Beschränkungen durch andere aktive DRM's)



**Hinweis!**  
Für die AS4777 DRM-Funktion sind derzeit nur PIN6 (DRM0) und PIN1 (DRM1/5) funktionsfähig, andere PIN-Funktionen befinden sich in der Entwicklung.

#### 5.5.2 Einführung in die Zähler/CT-Kommunikation

Der Wechselrichter X1-Hybrid G4 sollte mit einem Elektrizitätszähler oder Stromwandler (kurz CT) arbeiten, um den Stromverbrauch im Haushalt zu überwachen.

Der Elektrizitätszähler oder CT kann die relevanten Stromdaten an den Wechselrichter oder die Plattform übertragen, wo es für Benutzer jederzeit bequem abzulesen ist.

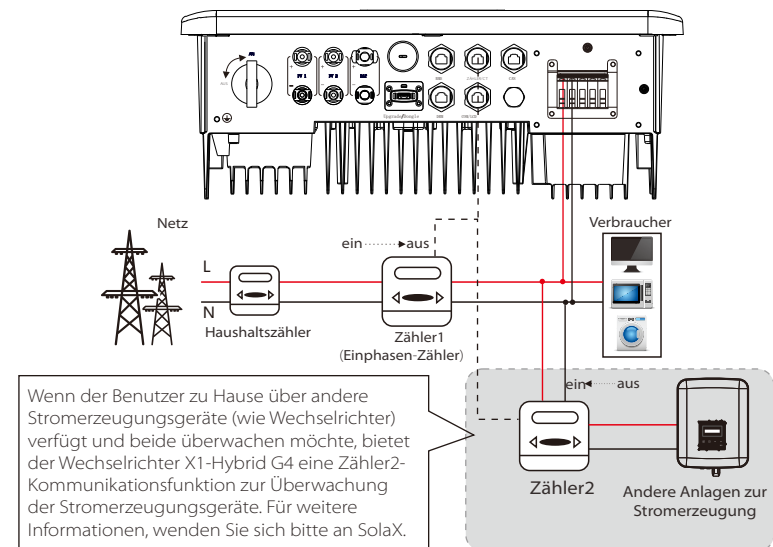
Die Nutzer können je nach Bedarf wählen, ob sie Stromzähler oder Stromwandler verwenden wollen.

Bitte beachten Sie, dass die von SolaX geforderte Zähler-/CT-Marke verwendet werden muss.

**Hinweis!**  
Der Zähler oder CT muss an den Wechselrichter angeschlossen werden, andernfalls schaltet sich der Wechselrichter ab und alarmiert den SolaX-Alarm („Zählerfehler“). Intelligente Zähler müssen von SolaX, Dritten oder anderen Unternehmen autorisiert werden. Nicht autorisierte Zähler sind möglicherweise nicht mit dem Wechselrichter kompatibel.

SolaX ist nicht verantwortlich für Auswirkungen durch die Verwendung anderer Geräte.

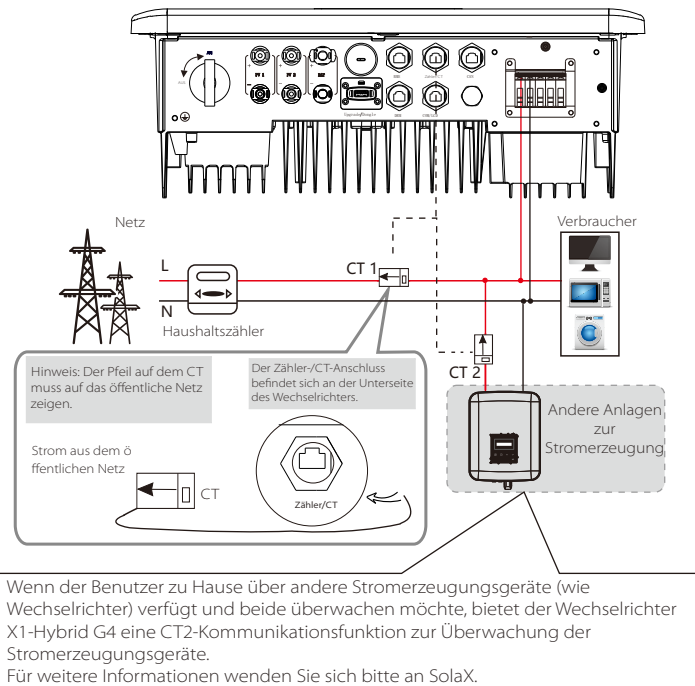
➤ **Anschlussschema des Elektrizitätszählers**



➤ CT-Anschluss

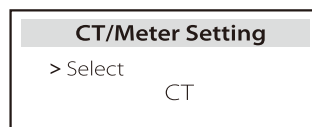
Der Stromwandler misst den Strom auf der stromführenden Leitung zwischen dem Wechselrichter und dem öffentlichen Stromnetz.

• CT-Anschlusschema



• LCD-Einstellungen

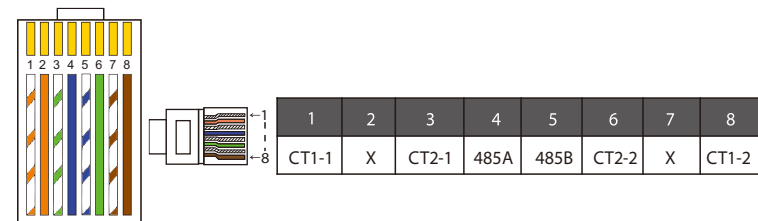
Um CT auszuwählen, müssen Sie die Einstellung und dann die CT/Zähler-Einstellung öffnen.



• Hinweis für CT-Anschluss:

**Hinweis!**

- Platzieren Sie den CT nicht am N-Leiter oder Erdungsdraht.
- Setzen Sie den CT nicht gleichzeitig auf die N- und die L-Leitung.
- Platzieren Sie den CT nicht an der Seite, an der der Pfeil zum Wechselrichter zeigt.
- Platzieren Sie den CT nicht auf unisolierten Drähten.
- Die Kabellänge zwischen CT und Wechselrichter sollte 100 Meter nicht überschreiten.
- Verhindern Sie nach dem Anschließen des CT, dass der CT-Clip herunterfällt. Es wird empfohlen, den CT-Clip mit Isolierband kreisförmig zu umwickeln.



**Hinweis!**

Es kann nur eine der Zähler- und CT-Verbindungen ausgewählt werden. Das Zählerkabel geht zu den Stiftklemmen 4 und 5; das CT-Kabel geht zu den Klemmen 1 und 8; das CT-Kabel geht zu den Anschlussklemmen 3 und 6. Wenn Sie diese Funktion benötigen, wenden Sie sich bitte an SolaX für Unterstützung.

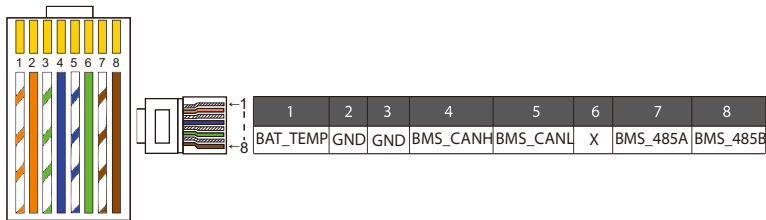
**Hinweis!**

Wenn zwei Zähler im System angeschlossen werden sollen, sollten die Kommunikationskabel der Zähler parallel angeschlossen werden, dh 485A & 485A, 485B & 485B.



➤ BMS-Kommunikationskabel

Der BMS-Pin ist wie folgt definiert:

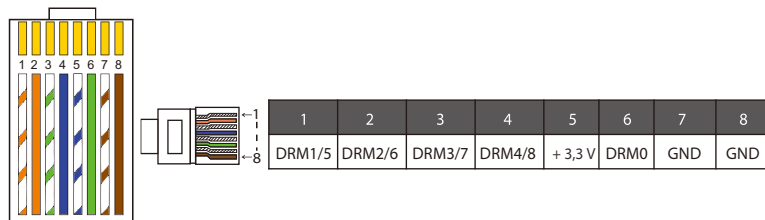


**Hinweis!**

Der BMS-Anschluss am Wechselrichter ist der Kommunikationsanschluss zum Anschließen der Batterie. Der Kommunikationsanschluss an der Lithium-Batterie muss mit der Definition der Pins 4, 5, 7 und 8 oben übereinstimmen.

➤ DRM-Kommunikationskabel

Der DRM-Pin ist wie folgt definiert:



**Hinweis!**

Derzeit gibt es nur PIN6 (DRM0) und PIN1 (DRM1/5), weitere PIN-Funktionen befinden sich in der Entwicklung.

5.5.3 Parallele Verbindung

Die Wechselrichter der Serie X1-Hybrid G4 bieten eine Parallelfunktion, und es können bis zu zwei Wechselrichter in einem System verbunden werden. In diesem System wird ein Wechselrichter als „Master-Wechselrichter“ festgelegt, der andere Wechselrichter wird in den Zustand „Slave-Wechselrichter“ geschaltet, und die Wechselrichter werden verbunden, um über die CAN-Leitung zu kommunizieren. Der Umrichter „steuert den „Slave-Wechselrichter“.

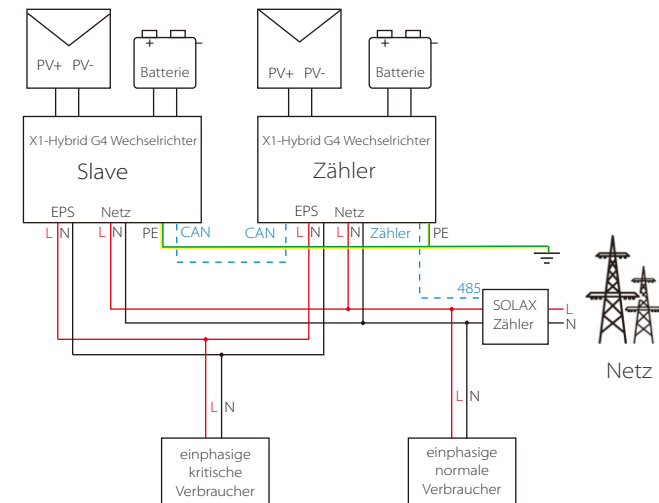
**Hinweis!**



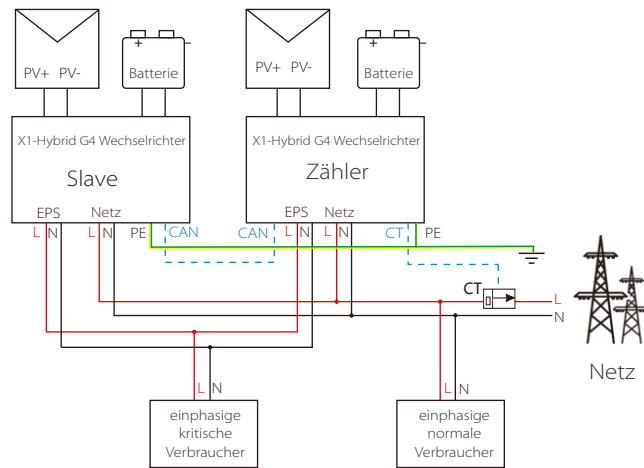
X1-Hybrid-D & X1-Hybrid-M + X1 MATEBOX BASIC unterstützt die Parallelfunktion. X1-Hybrid-M + X1 MATEBOX ADVANCED unterstützt nicht die Parallelfunktion.

➤ Systemdiagramm

Systemdiagramm angewendet auf elektrische Zähler:



Systemdiagramm angewendet auf den Temperatursensor CT:



➤ Betriebsmodi im Parallelsystem

Es gibt drei Betriebsmodi im parallelen System und Ihre Bestätigung der Betriebsmodi verschiedener Wechselrichter wird Ihnen helfen, das parallele System besser zu verstehen. Lesen Sie es daher bitte sorgfältig durch, bevor Sie es betreiben.

Freier Modus	Nur wenn keiner der Wechselrichter auf „Master“ eingestellt ist, befinden sich beide Wechselrichter im freien Modus im System.
Master-Modus	Wenn ein Wechselrichter als „Master“ eingestellt ist, wechselt dieser Wechselrichter in den Master-Modus. Der Master-Modus kann in den freien Modus geändert werden.
Slave-Modus	Sobald ein Wechselrichter als „Master“ eingestellt ist, wechselt ein weiterer Wechselrichter automatisch in den Slave-Modus. Der Slave-Modus kann nicht von anderen Modi durch LCD-Einstellung geändert werden.

➤ Verkabelung und LCD-Einstellung

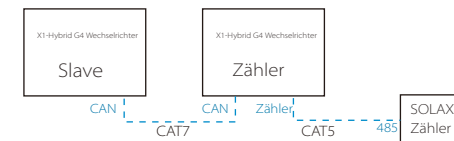
**Hinweis:** Bitte stellen Sie vor dem Betrieb sicher, dass der Wechselrichter die folgenden drei Bedingungen erfüllt;

1. Die Softwareversion aller Wechselrichter ist dieselbe;
2. Der Leistungsbereich aller Wechselrichtermodelle ist derselbe;
3. Die Art und Menge der an alle Wechselrichter angeschlossenen Batterien sind gleich;

Andernfalls kann diese Funktion nicht verwendet werden.

**Schritt 1:** Verbinden Sie die Kommunikation aller Wechselrichter miteinander, indem Sie die CAN-Ports mit CAT7-Netzwerkabeln verbinden.

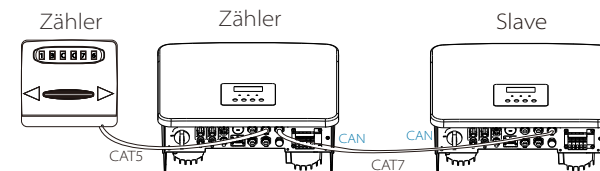
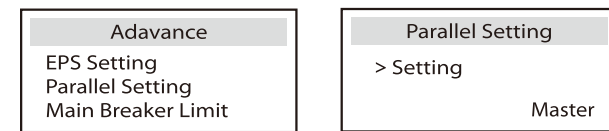
- Stecken Sie eine Seite des CAT7-Kabels in den CAN-Port des ersten Wechselrichters und die andere Seite in den CAN-Port des nächsten Wechselrichters.
- Stecken Sie eine Seite des CAT5-Kabels in den Zähler und die andere Seite in den Zähler-Anschluss des Master-Wechselrichters.



➤ CAN PIN-Definition

	1	2	3	4	5	6	7	8
	485A	485B	VCC	CANH	CANL	GND	SYN1	SYN2

**Schritt 2:** Schalten Sie das gesamte System ein, suchen Sie den an den Zähler angeschlossenen Wechselrichter, rufen Sie die Einstellungsseite des LCD-Bildschirms des Wechselrichters auf, klicken Sie auf die parallelen Einstellungen und wählen Sie „Master-Steuerung“.



**Schritt 3:** Deaktivieren Sie „Einstellungen – Erweiterte Einstellungen – Externes ATS“ sowohl auf dem Master-Wechselrichter als auch auf dem Slave-Wechselrichter.

➤ So entfernen Sie das Parallelsystem

Wenn ein Wechselrichter dieses Parallelsystem verlassen möchte, führen Sie die folgenden Schritte aus:

- Schritt 1: Trennen Sie alle Netzkabel am CAN-Port.
- Schritt 2: Rufen Sie die Einstellungsseite auf, klicken Sie auf parallele Einstellung und wählen Sie „Frei“.

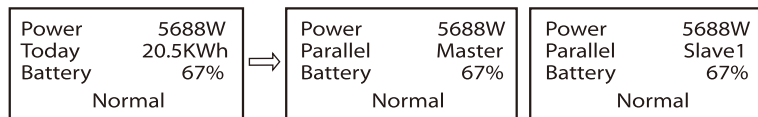
**Hinweis!**

- Wenn ein Slave-Wechselrichter in den „Frei“-Modus versetzt ist, aber das Netzkabel nicht abzieht, kehrt dieser Wechselrichter automatisch in den „Slave“-Modus zurück.
- Wenn ein Slave-Wechselrichter von einem anderen Wechselrichter getrennt wird, aber nicht in den Modus „Frei“ versetzt wird, stellt dieser Wechselrichter seinen Betrieb ein und behält den Status „wartend“ bei.

➤ LCD-Anzeige

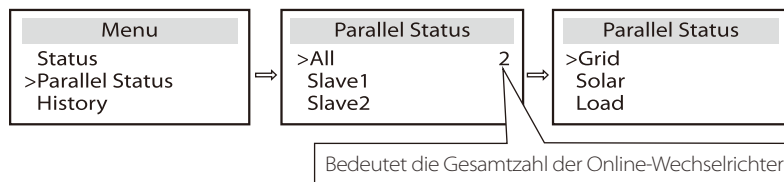
**Hauptanzeige:**

Sobald der Wechselrichter in das parallele System eintritt, wird der „Ertrag heute“ durch „Wechselrichter-Klasse“ ersetzt, und ein parallel relevanter Fehler hat eine höhere Priorität als andere Fehler und wird zunächst auf dem Hauptdisplay angezeigt.



**Statusanzeige:**

Der Benutzer kann alle Statusdaten vom Master-Wechselrichter abrufen. Systemstrom und individueller Slave-Wechselrichter können in der Statusanzeige des Master-Wechselrichters abgerufen werden.



➤ Funktion der parallelen Steuerung

Der Master-Wechselrichter verfügt über eine absolute Leitung im Parallelsystem zur Steuerung des Energiemanagements und der Dispatch-Kontrolle des Slave-Wechselrichters. Sobald der Master-Wechselrichter einen Fehler aufweist und nicht mehr funktioniert, wird der Slave-Wechselrichter gleichzeitig angehalten. Der Master-Wechselrichter funktioniert jedoch unabhängig vom Slave-Wechselrichter und wird nicht von der Störung eines Slave-Wechselrichters beeinflusst.

Das gesamte System läuft gemäß den Einstellparametern des Master-Wechselrichters, und die meisten Einstellparameter des Slave-Wechselrichters werden beibehalten, aber nicht aufgehoben. Sobald der Slave-Wechselrichter das System verlässt und als unabhängige Einheit läuft, werden alle Einstellungen erneut ausgeführt.

Der Rest dieses Abschnitts behandelt mehrere wichtige parallele Steuerungsfunktionen, und die Tabelle auf der nächsten Seite zeigt, welche LCD-Optionen vom Master-Wechselrichter gesteuert werden und welche unabhängig voneinander arbeiten können.

**Einstellung des Aus-Modus:**

Der Aus-Modus kann nur vom Master-Wechselrichter eingestellt werden (Langes Drücken der ESC-Taste auf dem LCD).

**Sicherheitseinstellung:**

Der Systemsicherheitsschutz wird durch die Sicherheit des Master-Wechselrichters aufgehoben. Der Schutzmechanismus des Slave-Wechselrichters wird nur durch die Anweisungen des Master-Wechselrichters ausgelöst.

**Eigenverbrauch-Einstellung:**

Wenn das System im Eigenverbrauch-Modus läuft, beachten Sie bitte, dass der Satz der Einspeiseleistung des Master-Wechselrichters für das Gesamtsystem gilt und der entsprechende Satz der Slave-Wechselrichter ungültig ist.

**Leistungsfaktor-Einstellung:**

Alle Sätze bezüglich des Leistungsfaktors gelten alle für das Gesamtsystem und die entsprechenden Sätze der Slave-Wechselrichter sind ungültig.

**Fernbedienungseinstellung:**

Die vom Master-Wechselrichter empfangenen Fernbedarfsbefehle werden als Bedarfsanweisungen an das Gesamtsystem interpretiert.

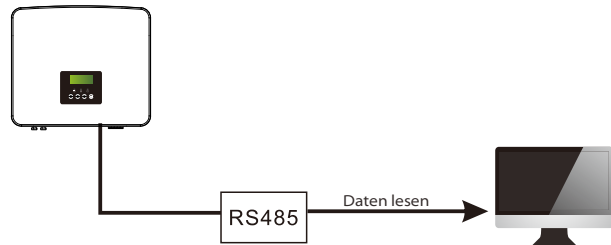
### 5.5.4 COM-Kommunikation

Die COM-Kommunikationsschnittstelle wird hauptsächlich für die Anpassung im zweiten Schritt der Entwicklung verwendet. Der Wechselrichter unterstützt die Steuerung externer Geräte durch Kommunikation. Der Wechselrichter regelt zum Beispiel den Betriebsmodus der Wärmepumpe usw.

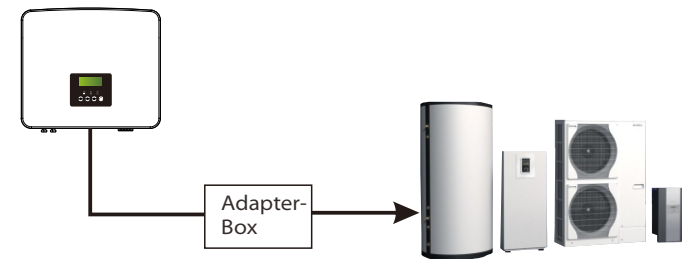
#### ➤ Anwendungszwecke

COM ist eine Standard-Kommunikationsschnittstelle, über die die Überwachungsdaten des Wechselrichters direkt bezogen werden können. Es können auch externe Kommunikationsgeräte angeschlossen werden, um die sekundäre Entwicklung des Wechselrichters durchzuführen. Wenden Sie sich für ein spezielles technisches Docking an SolaX.

#### • Externe Kommunikationsausrüstung steuert den Wechselrichter



#### • Wechselrichter-Kommunikation Steuerung externer Ausrüstung



#### ➤ COM PIN-Definition

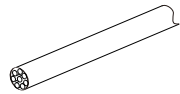
	1	2	3	4	5	6	7	8
	Potenzialfreier Kontakt_A(in)	Potenzialfreier Kontakt_B(in)	+13 V	485A	485B	GND	Potenzialfreier Kontakt_A(out)	Potenzialfreier Kontakt_B(out)

#### Hinweis!

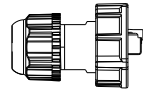
Kunden können mit dem Wechselrichter kommunizieren und externe Geräte über die COM-Schnittstelle steuern. Professionelle Anwender können die Pins 4 und 5 verwenden, um Datenerfassungs- und externe Steuerungsfunktionen zu realisieren. Das Kommunikationsprotokoll ist Modbus RTU. Für Einzelheiten wenden Sie sich bitte an SolaX. Wenn der Benutzer den potenzialfreien Kontakt des Wechselrichters zur Steuerung externer Geräte (z. B. einer Wärmepumpe) verwenden möchte, kann er mit der Adapterbox von SolaX verwendet werden. Einzelheiten entnehmen Sie bitte dem Schnellinstallationshandbuch der Adapter-Box.

### 5.5.5 Kommunikationsverbindungs-Schritte

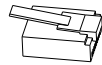
**Schritt 1.** Bereiten Sie ein Kommunikationskabel vor, und suchen Sie dann den Kommunikationsadapter im Zubehörbeutel.



Kommunikationskabel

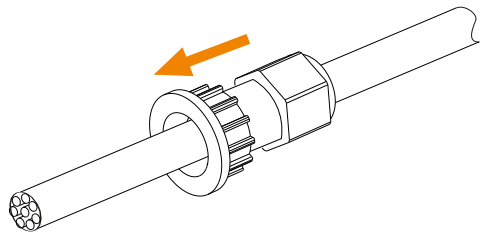


Wasserdichter Stecker mit RJ45

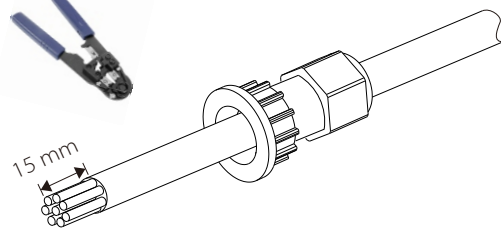


RJ45-Klemme

**Schritt 2.** Führen Sie das Kommunikationskabel durch den Kommunikationsadapter ein und isolieren Sie das Kabel 15 mm ab.



Seitenschneider



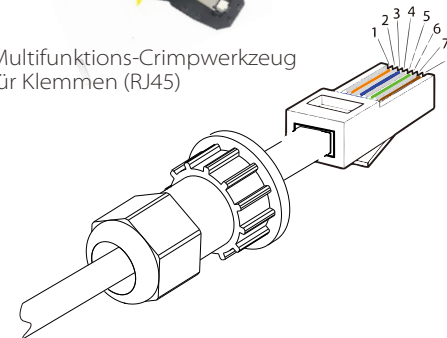
**Schritt 3.** Stecken Sie die vorbereiteten Kommunikationskabel nacheinander in die RJ45-Klemmen und drücken Sie sie dann mit einer Netzwerkkabel-Crimpzange fest.



- 1) Weiß mit orangefarbenen Streifen
- 2) Orange
- 3) Weiß mit grünen Streifen
- 4) Blau
- 5) Weiß mit blauen Streifen
- 6) Grün
- 7) Weiß mit braunen Streifen
- 8) Braun

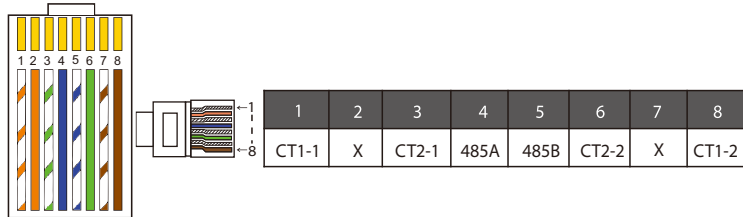


Multifunktions-Crimpwerkzeug für Klemmen (RJ45)



➤ **Kommunikationskabel ZÄHLER/CT**

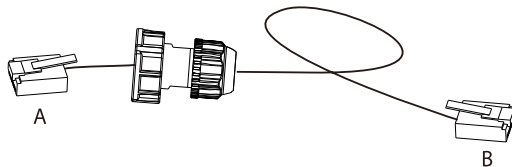
Der Pin ZÄHLER/CT ist wie folgt definiert:



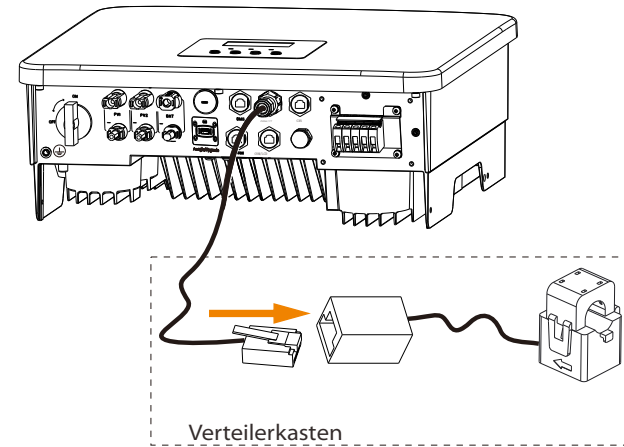
**Hinweis!**

Es kann nur eine der Zähler- und CT-Verbindungen ausgewählt werden. Das Zählerkabel geht zu den Stiftklemmen 4 und 5; das CT-Kabel geht zu den Klemmen 1 und 8; das CT2-Kabel geht zu den Anschlussklemmen 3 und 6.

1) Benutzer können die Länge des CT-Kommunikationskabels anpassen. Das Zubehörpaket enthält 1\* RJ45 und 1\* wasserdichter Stecker mit RJ45-Klemmen. Wenn das CT-Kabel fertig ist, schließen Sie die A-Klemme an den Anschluss „CT/ZÄHLER“ des Wechselrichters an, ziehen Sie die wasserdichte Schraube fest und verbinden Sie die B-Klemme mit dem RJ45-Koppler.



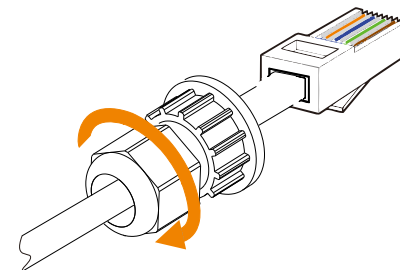
2) Eine Seite des fertigen Kabels, der wasserdichte Stecker mit RJ45, wird in den Wechselrichter eingesetzt und eine Seite der RJ45-Klemme wird in den CT-Anschluss eingesetzt.



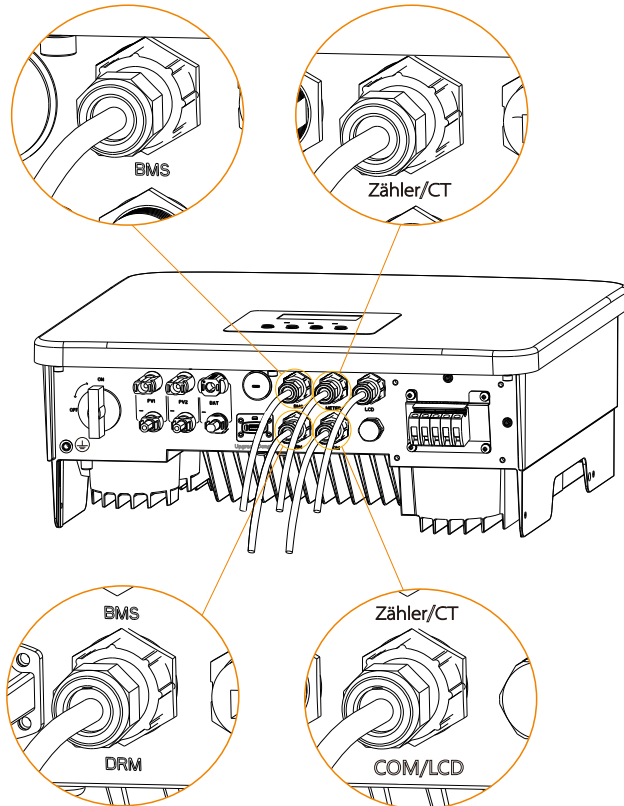
**Hinweis!**

Achten Sie bei der Installation auf die Wasserbeständigkeit. Alle angeschlossenen Teile des CT müssen in den Verteilerschrank gelegt werden.

**Schritt 4.** Ziehen Sie die fertige Zähler-/CT-/BMS-Kommunikationsleitung fest und ziehen Sie den wasserdichten Stecker fest.



**Schritt 5:** Suchen Sie abschließend die entsprechenden COM-, ZÄHLER-, CT-, DRM-, und LCD-Anschlüsse am Wechselrichter und stecken Sie das Kommunikationskabel in die entsprechenden Ports.



## 5.6 Erdungsanschluss (erforderlich)

Der Benutzer muss zwei Erdungsanschlüsse herstellen: eine Gehäuseerdung und eine Potenzialausgleichserdung. Dadurch wird ein Stromschlag verhindert.

Hinweis: Wenn die PV-Seite des Wechselrichters nicht mit der Erde verbunden ist, schaltet der Wechselrichter ein rotes Inspektionslicht ein und meldet einen ISO-Fehler. Dieser Wechselrichter erfüllt die IEC 62109-2 Klausel 13.9 für die Erdschlussalarmüberwachung.

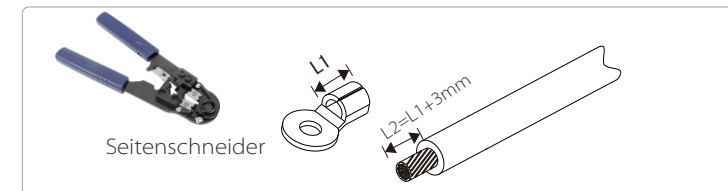
Der Erdungsdraht-Anschluss des Wechselrichters X1-Hybrid G4 M wurde angeschlossen, und die Serie D muss gemäß den folgenden Schritten verdrahtet werden.

### ➤ Erdungsanschluss-Schritte

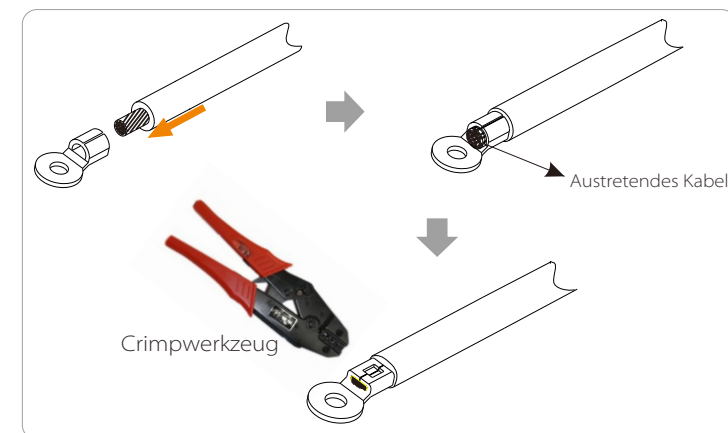
**Schritt 1.** Bereiten Sie ein einadriges Kabel (4 mm<sup>2</sup>) vor und suchen Sie dann die Erdungsklemme im Zubehör.



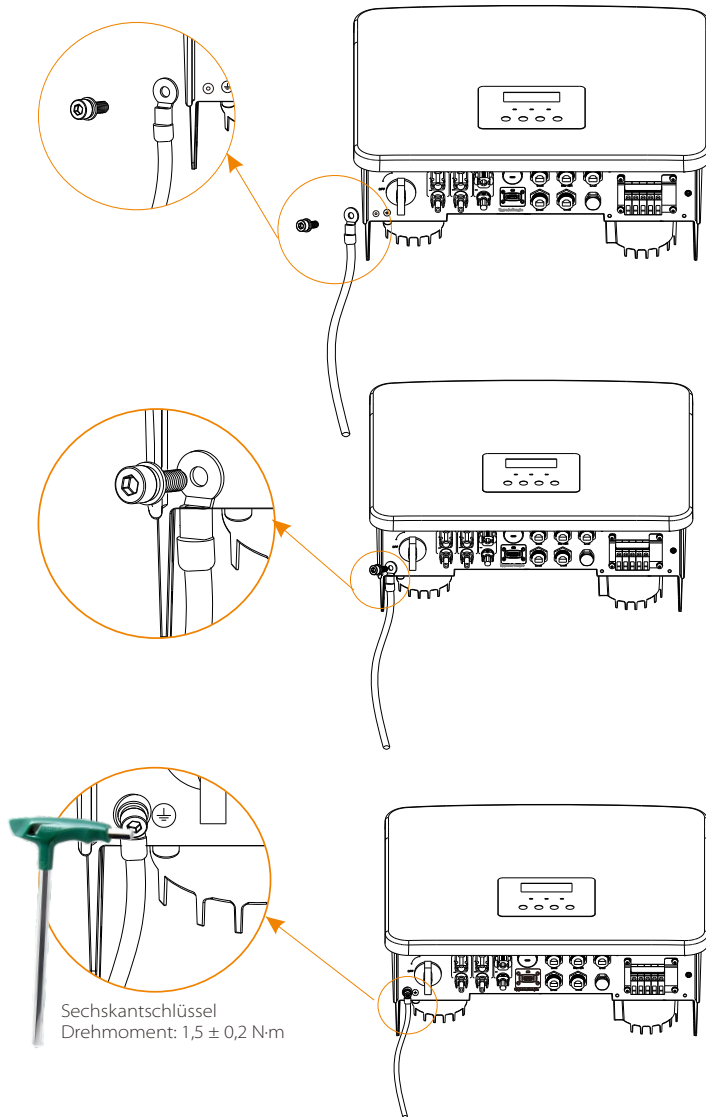
**Schritt 2.** Die Isolierung des Erdungskabels (Länge „L2“) abisolieren, das abisolierte Kabel in die Ringklemme einführen und dann festklemmen.



**Schritt 3.** Stecken Sie das abisolierte Kabel in die OT-Klemme und befestigen Sie die Klemme mit einem Crimpwerkzeug.



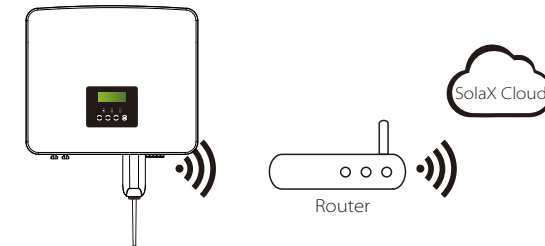
**Schritt 4.** Suchen Sie den Erdungsanschluss am Wechselrichter und schrauben Sie den Erdungsdraht mit einem Sechskantschlüssel M5 am Wechselrichter fest.



## 5.7 Überwachungsanschluss (Zubehör)

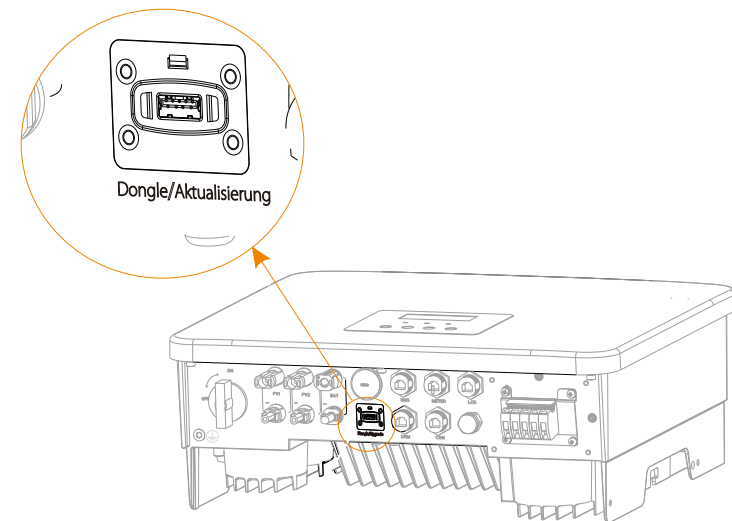
Der Wechselrichter verfügt über einen DONGLE-Port, über den Daten des Wechselrichters über Pocket WiFi Plus, Pocket 4G Pocket GPRS und Pocket LAN an die Überwachungswebseite übertragen können. (Falls erforderlich, kaufen Sie Produkte von SolaX)

➤ Diagramm der WLAN-Verbindung



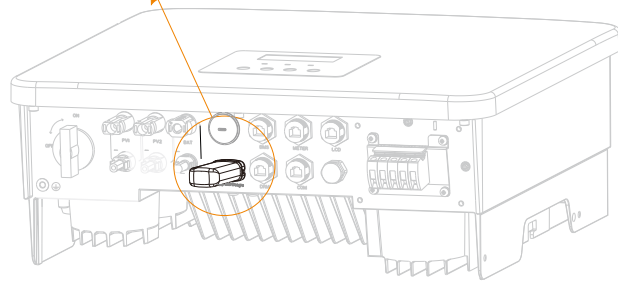
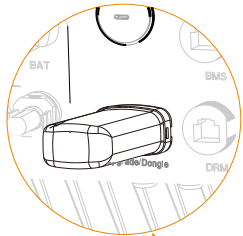
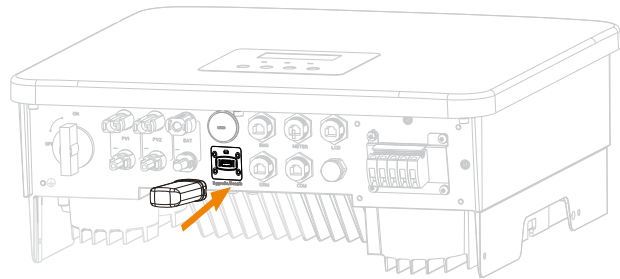
➤ Verbindungsschritte für Zubehör für die drahtlose Überwachung

**Schritt 1.** Suchen Sie zuerst den DONGLE-Port des Wechselrichters.





Schritt 2. Stecken Sie Pocket WiFi in den DONGLE-Anschluss.

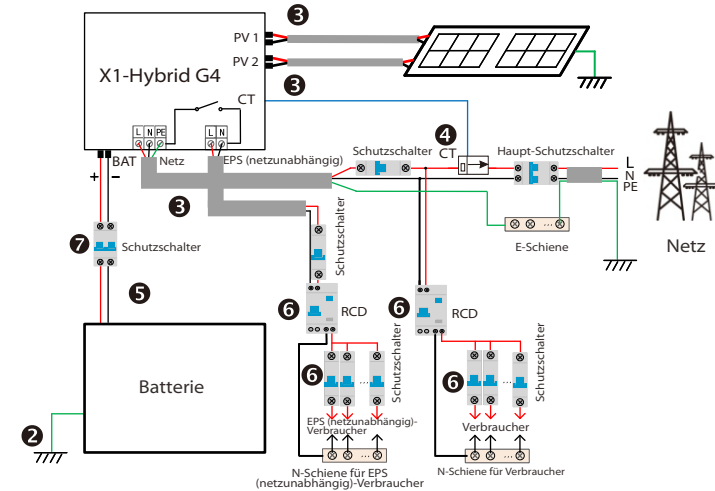


Weitere Informationen finden Sie im Benutzerhandbuch von Pocket Wifi / Pocket LAN / Pocket 4G.

## 5.8 Überprüfen Sie vor dem Starten des Wechselrichters alle Schritte

- Nachdem der Wechselrichter überprüft wurde, führen Sie die folgenden Schritte aus
- ❶ Stellen Sie sicher, dass der Wechselrichter an der Wand befestigt ist.
  - ❷ Stellen Sie sicher, dass alle Erdungsdrähte geerdet sind.
  - ❸ Vergewissern Sie sich, dass alle DC- und AC-Leitungen angeschlossen sind.
  - ❹ Stellen Sie sicher, dass der CT angeschlossen ist.
  - ❺ Stellen Sie sicher, dass die Batterie richtig angeschlossen ist.
  - ❻ Schalten Sie den Verbraucher-Schalter und den EPS (netzunabhängig)-Schalter ein.
  - ❼ Schalten Sie den Batterieschalter ein.

Drücken Sie die „Enter“-Taste 5 Sekunden lang, um den Aus-Modus zu verlassen. (Der Modus ist werkseitig als Aus-Modus voreingestellt)



## 5.9 Betrieb des Wechselrichters

### ➤ Überprüfen Sie den Wechselrichter vor dem Betrieb wie folgt

- Vergewissern Sie sich, dass der Wechselrichter gut an der Wand befestigt ist.
- Stellen Sie sicher, dass alle Erdungsdrähte gut angezogen sind.
- Stellen Sie sicher, dass alle DC- und AC-Schutzschalter getrennt sind.
- Stellen Sie sicher, dass alle Erdungsdrähte gut angezogen sind.
- Die AC-Ausgangsklemme ist korrekt an das Stromnetz angeschlossen.
- Stellen Sie sicher, dass alle Photovoltaikmodule und Wechselrichter ordnungsgemäß angeschlossen sind. Nicht benutzte DC-Anschlüsse sollten mit Kappen verschlossen werden.

### ➤ Starten Sie den Wechselrichter

- Schritte zum Starten des Wechselrichters
  - Schalten Sie den AC-Schalter zwischen dem X1-Hybrid G4 und dem Stromnetz ein.
  - (Optional) Entfernen Sie die Sicherungsschraube des Gleichstromschalters.
  - Schalten Sie den DC-Schalter zwischen dem PV-String und dem X1-Hybrid G4 ein, falls vorhanden.
  - Schalten Sie den Gleichstromschalter an der Unterseite des X1-Hybrid G4 ein.
- Wenn die Photovoltaikanlage genügend Strom erzeugt, schaltet sich der Wechselrichter automatisch ein.
- Überprüfen Sie den Status der LED-Anzeige und des LCD-Bildschirms, die LED leuchtet grün und der LCD-Bildschirm zeigt die Hauptschnittstelle an.
- Wenn die LED nicht grün leuchtet, überprüfen Sie bitte Folgendes:
  - Alle Anschlüsse sind korrekt.
  - Alle externen Trennschalter sind geschlossen.
  - Der DC-Schalter des Wechselrichters befindet sich in der Stellung „ON“.

Nachfolgend sind 3 verschiedene Betriebszustände des Wechselrichters aufgeführt, was bedeutet, dass der Wechselrichter erfolgreich startet.

*Warten:* Wenn die DC-Ausgangsspannung des Photovoltaikmoduls höher als 70 V (niedrigste Startspannung) und niedriger als 90 V (niedrigste Betriebsspannung) ist, wartet der Wechselrichter auf die Überprüfung.

*Überprüfung:* Der Wechselrichter erkennt automatisch den DC-Eingang. Wenn die DC-Eingangsspannung des Photovoltaik-Paneels höher als 90 V ist und das Photovoltaik-Panel genügend Energie hat, um den Wechselrichter zu starten, geht der Wechselrichter in den Prüfzustand über.

*Normal:* Wenn der Wechselrichter normal arbeitet, leuchtet die grüne Lampe immer. Gleichzeitig wird der Strom ins Netz zurückgespeist, und das LCD zeigt die Ausgangsleistung an.

Wenn Sie zum ersten Mal booten, folgen Sie bitte den Anweisungen, um die Einstellungsoberfläche aufzurufen.



#### Warnung!

Die Eingangsklemme des Wechselrichters kann nur geöffnet werden, wenn alle Installationsarbeiten des Wechselrichters abgeschlossen sind. Alle elektrischen Verbindungen müssen von Fachleuten gemäß den örtlichen Vorschriften durchgeführt werden.



#### Hinweis!

Wenn der Wechselrichter zum ersten Mal in Betrieb genommen wird, zeigt das System automatisch die Setup-Anleitung an. Bitte befolgen Sie die Setup-Anleitung, um die grundlegenden Wechselrichtereinstellungen abzuschließen.

## 6 Firmware-Aktualisierung

### ➤ Upgrade-Hinweise

Bitte lesen Sie vor der Aktualisierung die folgenden Vorsichtsmaßnahmen.



#### Warnung!

- Um die Firmware reibungslos zu aktualisieren, beachten Sie bitte, dass die ARM-Firmware zuerst und dann die DSP-Firmware aktualisiert werden muss, wenn die DSP- und ARM-Firmware aktualisiert werden müssen!
- Bitte stellen Sie sicher, dass das Format der Kategorie korrekt ist, ändern Sie nicht den Firmware-Dateinamen. Andernfalls funktioniert der Wechselrichter möglicherweise nicht!



#### Warnung!

- Stellen Sie bei einem X1-Hybrid G4 sicher, dass die PV-Eingangsspannung größer als 100 V ist (Aktualisierung an sonnigen Tagen). Bitte stellen Sie sicher, dass der SOC der Batterie größer als 20 % oder die Batterieeingangsspannung größer als 90 V ist. Andernfalls kann es während der Aktualisierung zu schwerwiegenden Fehlern kommen!



#### Vorsicht!

- Wenn das ARM-Firmware-Upgrade fehlschlägt oder stoppt, trennen Sie bitte nicht die U-Disk-Stromversorgung vom Wechselrichter und starten Sie ihn neu. Wiederholen Sie dann die Aktualisierungsschritte.



#### Vorsicht!

- Falls die DSP-Firmware-Aktualisierung fehlschlägt oder stoppt, überprüfen Sie bitte, ob der Strom ausgeschaltet ist. Wenn alles normal ist, schließen Sie die U-Disk erneut an und wiederholen Sie die Aktualisierung.

### ➤ Vorbereitung der Aktualisierung

1) Bitte überprüfen Sie die Version des Wechselrichters und bereiten Sie vor der Aktualisierung eine U-Disk (USB 2.0/3.0) und einen PC vor.



#### Vorsicht!

- Stellen Sie sicher, dass die Größe der U-Disk kleiner als 32 GB und das Format Fat16 oder Fat 32 ist.

2) Bitte kontaktieren Sie unseren Service-Support über [service@solaxpower.com](mailto:service@solaxpower.com), um die Firmware zu erhalten, und speichern Sie die Firmware im folgenden Pfad auf der U-Disk.

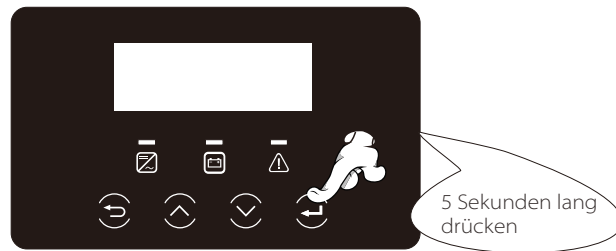
Aktualisierung:

Für ARM-Datei: `update\ARM\618.00361.00_HYB_1P_ARM_V1.01_0710.usb`;

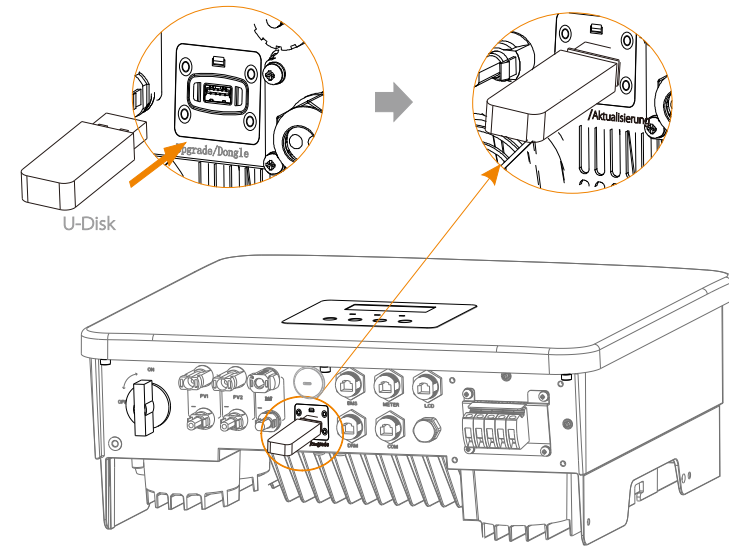
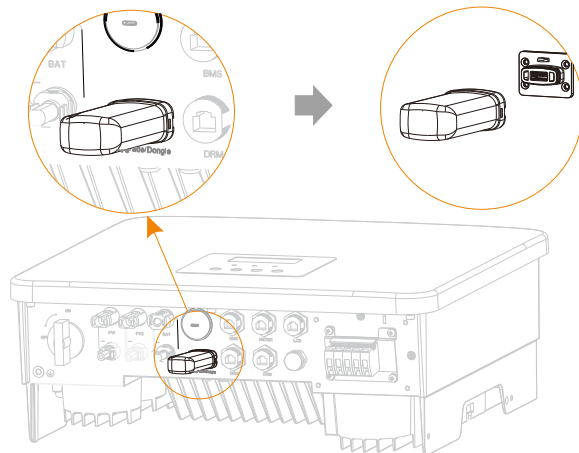
Für DSP-Datei: `update\DSP\618.00360.00_HYB_1P_DSP_V1.01_0710.usb`;

➤ Aktualisierungsschritte

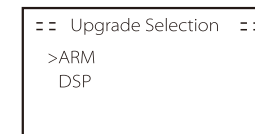
**Schritt 1.** Bitte speichern Sie zuerst die „Aktualisierung“-Firmware auf Ihrer U-Disk und drücken Sie 5 Sekunden lang die Taste „Eingabe“ auf dem Wechselrichter-Bildschirm, um in den AUS-Modus zu wechseln.



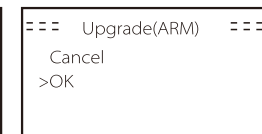
**Schritt 2.** Suchen Sie den „Aktualisierung“-Anschluss des Wechselrichters, ziehen Sie das Überwachungsmodul (Pocket WiFi/Pocket LAN/Pocket 4G) von Hand ab und stecken Sie das USB-Flash-Speichergerät ein.



**Schritt 3.** LCD-Betrieb, öffnen Sie die Aktualisierungs-Schnittstelle „Aktualisierung“ ein, wie unten dargestellt (a): Bitte drücken Sie die Auf- und Ab-Tasten, um ARM auszuwählen, drücken Sie dann nach unten, um „OK“ einzustellen, und drücken Sie die Eingabetaste, um die Benutzeroberfläche der Software-Version zu öffnen;

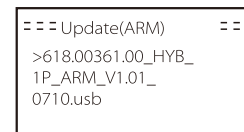


(a)

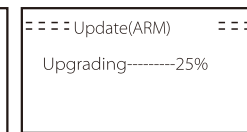


(b)

**Schritt 4.** Bitte bestätigen Sie erneut die neue Firmware-Version und wählen Sie die zu aktualisierende Firmware. Die Aktualisierung dauert etwa 20 Sekunden. (d) Wenn der Vorgang abgeschlossen ist, kehrt der LCD-Bildschirm zur Seite „Aktualisierung“ zurück.



(c)

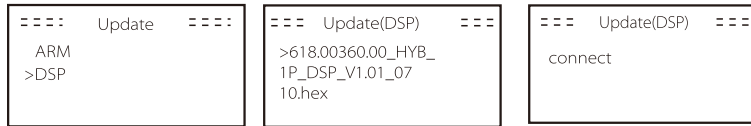


(d)



(e)

**Schritt 5.** Für DSP: Bitte warten Sie 10 Sekunden. Wenn die Seite „Aktualisierung“ wie unten angezeigt wird, drücken Sie die Ab-Taste, um „DSP“ auszuwählen, und drücken Sie dann die Eingabetaste. Bitte bestätigen Sie erneut die neue Firmware-Version und drücken Sie die Eingabe-Taste zur Aktualisierung. Die Aktualisierung dauert etwa 2 Minuten.



(f)

(g)

(h)



(i)

(j)

**Schritt 6.** Nach Abschluss der Aktualisierung wird auf dem LCD-Bildschirm „Aktualisierung erfolgreich“ angezeigt.



(k)

**Schritt 7.** Stecken Sie die U-Disk aus, drücken Sie „Esc“, um zur Hauptschnittstelle zurückzukehren, und drücken Sie lange die Eingabetaste, um den Modus zu beenden.

**Vorsicht!**

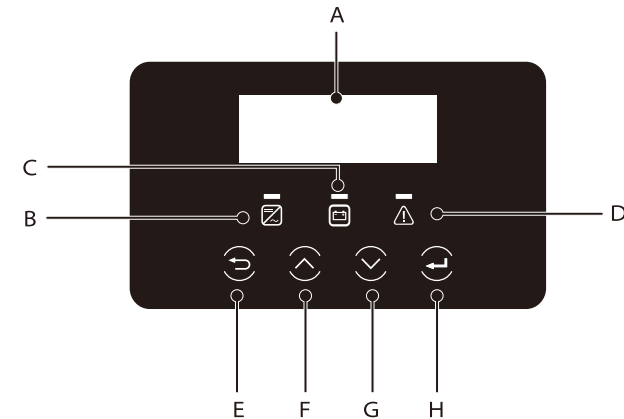
- Bitte befolgen Sie genau jeden Schritt von Schritt 1-6, verpassen Sie keinen Schritt.
- Bitte bestätigen Sie die ARM/DSP-Firmware-Version auf dem USB-Flash-Speichergerät.

Tipp: Wenn der Bildschirm nach dem Upgrade auf „X1-Hybrid G4“ stehen bleibt, schalten Sie bitte die Photovoltaik-Stromversorgung aus und starten Sie sie neu, dann wird der Wechselrichter neu starten und in den Normalzustand zurückkehren.

Wenn nicht, wenden Sie sich bitte an [service@solaxpower.com](mailto:service@solaxpower.com) für Hilfe.

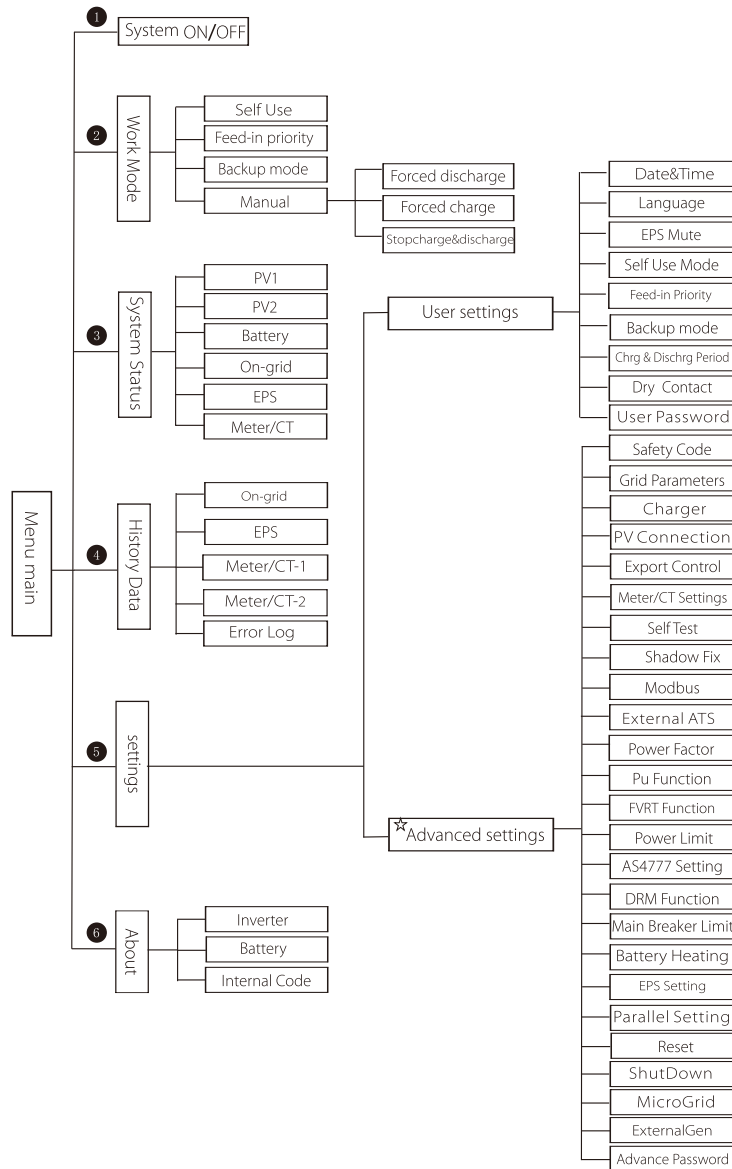
## 7 Einstellung

### 7.1 Bedienfeld



Objekt	Name	Beschreibung
A	LCD-Bildschirm	Zeigen Sie die Wechselrichter-Informationen auf der LCD-Anzeige an.
B	LED-Anzeigeleuchte	Leuchtet blau: Der Wechselrichter befindet sich im Normalzustand oder im EPS (netzunabhängig)-Modus. Blinkt blau: Der Wechselrichter wartet, prüft den Zustand oder der Systemschalter ist ausgeschaltet. Aus: Der Wechselrichter befindet sich im Fehlerzustand.
C		Grün: Die Batteriekommunikation ist normal und funktioniert normal. Blinkt grün: Die Batteriekommunikation ist normal und befindet sich im Ruhezustand. Aus: Die Batterie kommuniziert nicht mit dem Wechselrichter.
D		Leuchtet rot: Der Wechselrichter befindet sich im Fehlerzustand. Aus: Der Wechselrichter hat keinen Fehler.
E	Tasten-Funktion	ESC-Taste: Gehen Sie von der aktuellen Schnittstelle oder Funktion zurück.
F		Auf-Taste: Bewegen Sie den Cursor nach oben oder erhöhen Sie den Wert.
G		Ab-Taste: Bewegen Sie den Cursor nach unten oder verringern Sie den Wert.
H		Eingabe-Taste: Bestätigen Sie die Auswahl.

### 7.2 Menü-Struktur



Hinweis: \* Dieser Teil des Inhalts kann nicht vom Endnutzer festgelegt werden. Bitte wenden Sie sich gegebenenfalls an den Installateur oder an SolaX.

### 7.3 LCD-Bedienung

Die Haupt-Schnittstelle ist die Standardschnittstelle, der Wechselrichter springt automatisch zu dieser Schnittstelle, wenn das System erfolgreich gestartet wurde oder für einen bestimmten Zeitraum nicht betrieben wurde.

Die Informationen der Schnittstelle sind wie folgt. „Leistung“ bedeutet die aktuelle Ausgangsleistung; „Heute“ bedeutet die im Laufe des Tages erzeugte Energie. „Batterie“ bedeutet die verbleibende Kapazität der Batterieenergie.

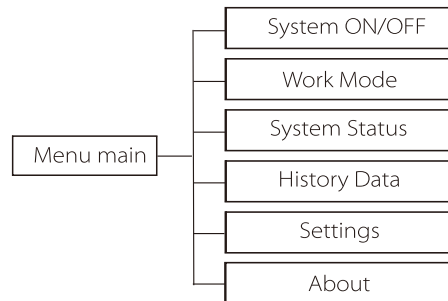
Power	0W
Today	0.0KWh
Battery	80%
	Normal

#### ➤ Menü-Schnittstelle

Die Menü-Schnittstelle ist eine weitere Schnittstelle, über die Benutzer Einstellungen ändern oder Informationen abrufen können.

- Wenn die LCD-Anzeige die Hauptschnittstelle anzeigt, klicken Sie auf „OK“, um diese Schnittstelle zu öffnen.
- Der Benutzer kann im Menü auf und ab auswählen und zur Bestätigung die Taste „OK“ drücken.

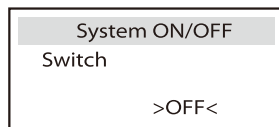
Menu
> System ON/OFF
Work Mode
System Status



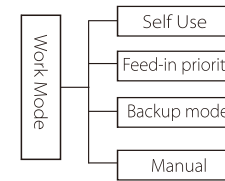
➤ System EIN/AUS

„AN“ zeigt an, dass sich der Wechselrichter im Betriebszustand befindet, was im Allgemeinen der Standardzustand ist.

„AUS“ bedeutet, dass der Wechselrichter nicht mehr läuft und nur der LCD-Bildschirm eingeschaltet ist.



➤ Arbeitsmodus



Auswahl der Betriebsart, es stehen vier Betriebsmodi zur Auswahl.

Name	Beschreibung
Eigenverbrauch	<p>Der Modus „Eigenverbrauch“ eignet sich für Gebiete mit niedriger Einspeisevergütung und hohen Strompreisen.</p> <p>① Wenn die Leistung der PV-Anlage ausreichend ist Aktiver Lade- oder Entladezeitraum: Die PV-Anlage versorgt zunächst die Verbraucher und die überschüssige Leistung lädt die Batterie. Wenn die Batterie vollständig geladen ist, verkaufen Sie die überschüssige Leistung an das Netz. (Der Wechselrichter begrenzt die Leistung, wenn eine Einspeisungsbegrenzung oder Null-Einspeisung erforderlich ist) <b>(PV &gt; Verbraucher, PV → Verbraucher → Batterie → Netz)</b></p> <p>② Wenn die Leistung der PV-Anlage nicht ausreichend ist Aktive Ladezeitdauer: Die PV-Anlage versorgt zunächst die Verbraucher, der restliche Strom wird aus dem Netz bezogen, die Batterie wird dabei nicht entladen. <b>(PV &lt; Verbraucher, PV + Netz → Verbraucher)</b> Zeitraum der aktiven Entladung: PV+BAT versorgen die Verbraucher gemeinsam mit Strom. Wenn der Strom immer noch nicht ausreicht, wird der restliche Strom aus dem Netz bezogen. <b>(PV &lt; Verbraucher, PV + Batterie + Netz → Verbraucher)</b></p> <p>③ Ohne PV-Strom Aktive Ladezeitdauer: Das Netz versorgt die Verbraucher und kann auch die Batterie aufladen; <b>(PV=0, Netz → Verbraucher + Batterie)</b> Zeitraum der aktiven Entladung: Die Batterie versorgt zunächst die Verbraucher im Haus mit Strom. Wenn die Akkuleistung nicht ausreicht, wird der restliche Strom aus dem Netz bezogen. Der Wechselrichter wechselt in den Standby-Zustand. <b>(PV=0, Batterie + Netz → Verbraucher)</b> Der min. SOC der Batterie kann eingestellt werden: 10 %-100 %. Der min. SOC, auf den die Batterie aufgeladen werden soll, kann eingestellt werden: 10-100 %.</p>
Feed-Priorität	<p>Der Modus „Einspeise-Priorität“ eignet sich für Gebiete mit hoher Einspeisevergütung, verfügt jedoch über eine Begrenzung der Einspeiseleistung.</p> <p>① Wenn die Leistung der PV-Anlage ausreichend ist Aktive Ladezeitdauer: Zunächst versorgt die PV-Anlage den Verbraucher mit Strom, dann wird die Batterie auf die eingestellte Kapazität aufgeladen, und schließlich wird der Strom an das Netz verkauft. Wenn der örtliche Netzbetreiber die Einspeiseleistung des Wechselrichters begrenzt, wird mit der überschüssigen Leistung weiterhin die Batterie geladen. <b>(PV &gt; Verbraucher, PV → Verbraucher → Batterie → Netz → Batterie)</b> Zeitraum der aktiven Entladung: Die PV-Anlage versorgt zunächst die Verbraucher und die überschüssige Leistung wird in das Netz eingespeist. <b>(PV &lt; Verbraucher, PV → Verbraucher → Netz)</b></p>

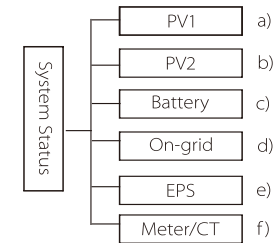
Einspeise-Priorität	<p>② Wenn die Leistung der PV-Anlage nicht ausreichend ist Aktive Ladezeitdauer: Die PV-Anlage versorgt zunächst die Verbraucher, der restliche Strom wird aus dem Netz bezogen. Die Batterie wird nicht entladen. <b>(PV &lt; Verbraucher, PV + Netz → Verbraucher)</b> Zeitraum der Entladung: PV+BAT versorgen die Verbraucher gemeinsam mit Strom. Wenn der Strom immer noch nicht ausreicht, wird der restliche Strom aus dem Netz bezogen. <b>(PV &lt; Verbraucher, PV + Batterie + Netz → Verbraucher)</b></p> <p>③ Ohne PV-Strom Aktive Ladezeitdauer: Das Netz versorgt die Verbraucher im Haus mit Strom und lädt auch die Batterie auf; <b>(PV = 0, Netz → Verbraucher + Batterie)</b> Zeitraum der aktiven Entladung: Die Batterie versorgt zunächst die Verbraucher im Haus mit Strom. Wenn die Akkuleistung nicht ausreicht, wird der restliche Strom aus dem Netz bezogen. Der Wechselrichter wechselt in den Standby-Zustand. <b>(PV=0, Batterie + Netz → Verbraucher)</b> Der min. SOC der Batterie kann eingestellt werden: 10–100 %. Der min. SOC, auf den die Batterie aufgeladen werden soll, kann eingestellt werden: 10–100 %.</p>
Backup-Modus	<p>Der Backup-Modus eignet sich für Bereiche mit häufigen Stromausfällen. Gleiche Arbeitslogik wie beim Modus „Eigenverbrauch“. In diesem Modus wird die Akkukapazität auf einem relativ hohen Niveau gehalten. (Benutzereinstellung), um sicherzustellen, dass die Notstromverbraucher bei fehlendem Netz verwendet werden können. Kunden müssen sich keine Sorgen um die Akkukapazität machen. Der min. SOC der Batterie kann eingestellt werden: 30 % - 100 %. Der min. SOC, auf den die Batterie aufgeladen werden soll, kann eingestellt werden: 30 % - 100 %.</p>
EPS (netzunabhängig)	<p>Der EPS (netzunabhängig)-Modus wird verwendet, wenn das Stromnetz abgeschaltet ist. Das System liefert Notstrom über PV und Batterien, um die Haushaltsverbraucher mit Strom zu versorgen. (Batterie ist notwendig)</p> <p>① Wenn die Leistung der PV-Anlage ausreichend ist Die PV-Anlage versorgt zunächst die Verbraucher und die überschüssige Leistung lädt die Batterie. <b>(PV &gt; Verbraucher, PV → Verbraucher → Batterie)</b></p> <p>② Wenn die Leistung der PV-Anlage nicht ausreichend ist Die restliche Energie wird der Batterie entnommen. <b>(PV &lt; Verbraucher, PV + Batterie → Verbraucher)</b></p> <p>③ Ohne PV-Strom Die Batterie versorgt die Notstromverbraucher mit Strom, bis die Batterie den min. SoC erreicht hat, dann wechselt der Wechselrichter in den Leerlaufmodus. <b>(PV = 0, Batterie → Verbraucher)</b> Der min. SOC-Zustand für EPS (netzunabhängig) ist im Bereich von 10–25 % einstellbar.</p>

Hinweis: Im Falle eines Netzanschlusses funktionieren alle Betriebsmodi normal, wenn der SOC der Batterie >5 % ist. Wenn die Batterieladerate unter 5 % liegt, lädt die PV oder das Netz zuerst den Batterie-SOC auf 11 % und kehrt dann in den vom Benutzer ausgewählten Betriebsmodus zurück.

- Im manuellen Modus (manueller Modus) stehen drei Optionen zur Auswahl: erzwungenes Laden, erzwungenes Entladen, Stoppen des Ladens und Entladens (netzgekoppelter Strom 0).

Work Mode	Work Mode	Work Mode
>Manual Forced Discharge	>Manual Forced Charge	>Manual Stop Chrg&Dischrg

➤ Systemstatus



Der Systemstatus enthält sechs Inhalte: PV1/PV2/Batterie/netzgekoppelt (Energieeinspeisung in oder Bezug aus dem Netz) und EPS und so weiter. Drücken Sie zur Auswahl auf und ab, drücken Sie „Eingabe“, um die Auswahl zu bestätigen, und drücken Sie „ESC“, um zum Menü zurückzukehren.

a/b) Pv1, PV2

Hier sehen Sie jeweils die Spannung, den Strom und die Leistung der Photovoltaik-Paneele PV 1 und PV 2;

PV1	
>U	0.0V
I	0.0A
P	0W

PV2	
>U	0.0V
I	0.0A
P	0W

c) Batterie

Dieser Status zeigt den Batteriezustand des Systems an. Einschließlich Akkuspannung und Akkustrom, Akkuleistung, Akkukapazität, Akkutemperatur, BMS-Verbindungsstatus. Die Bedeutung des Vorzeichens von Akkustrom und -leistung: „+“ bedeutet Laden; „-“ bedeutet Entladen.

Battery	
U	400.0V
I	-1.0A
P	-400W

d) Netzgebunden

Hier sehen Sie die Spannung, den Strom, die Frequenz und die Leistung des Netzes.

On-grid	
U	0.0V
I	0.0A
P	0.0W

e) EPS

Hier sehen Sie die Spannung, den Strom, die Frequenz und die Leistung des Wechselrichters, wenn er vom Netz getrennt ist.

EPS	
U	0.0V
I	0.0A
P	0VA

f) Zähler/CT

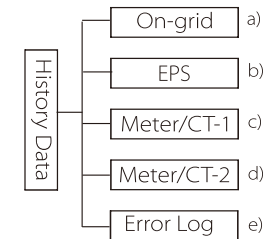
Hier sehen Sie die Daten, die den Zähler oder CT zeigen.

Meter/CT	
>Meter/CT-1	
Meter/CT-2	

Meter/CT	
>Meter/CT-1	
	4000w

Meter/CT	
>Meter/CT-2	
	4000w

➤ Historische Daten



Die Verlaufsdaten enthalten fünf Informationen: Netzstrom des Wechselrichters, EPS-Stromerzeugung, Leistung des Zählers/CT und Fehlerprotokolle.

Drücken Sie zur Auswahl auf und ab, drücken Sie „Eingabe“, um die Auswahl zu bestätigen, und drücken Sie „ESC“, um zum Menü zurückzukehren.

a) Netzgebunden

Hier wird die Leistung des heute am Netz angeschlossenen Wechselrichters und die Gesamtleistung aufgezeichnet.

On-grid
Output Today
0.0 kWh

On-grid
Output Total
0.0 kWh

On-grid
Input Today
0.0 kWh

On-grid
Input Total
0.0 kWh

b) EPS

Hier sehen Sie die EPS-Leistung des Wechselrichters heute und die Gesamtleistung.

EPS
Today:
0.0 kWh

EPS
Total:
0.0 kWh



c) Zähler / CT-1

Hier sehen Sie den verkauften Wechselrichterstrom, den gesamten verkauften Strom, den vom Netz gekauften Strom und den gesamten an diesem Tag gekauften Strom.

<b>Meter/CT-1</b>	<b>Meter/CT-1</b>
>FeedIn Today:  00.0KWh	>FeedIn Total:  00.0KWh
<b>Meter/CT-1</b>	<b>Meter/CT-1</b>
>Consume Today:  00.0KWh	>Consume Total:  00.0KWh

d) Zähler / CT-2

Hier sehen Sie die Gesamtleistung des Wechselrichters für den Tag.

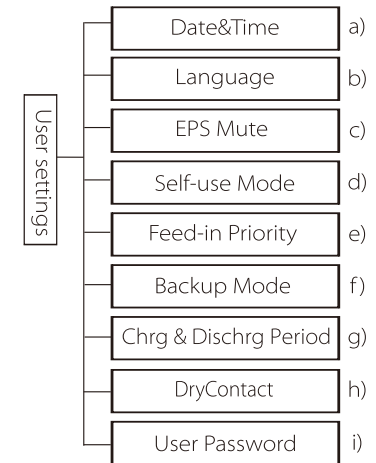
<b>Meter/CT-2</b>	<b>Meter/CT-2</b>
>Output Today:  00.0KWh	>Output Total:  00.0KWh

e) Fehlerprotokoll

Hier sehen Sie die letzten sechs Fehlermeldungen.

<b>Error log</b>
>No error

➤ Benutzereinstellungen



Hier können Sie Zeit, Sprache, Betriebsmodus, Lade- und Entladezeitraum und das Benutzerkennwort des Wechselrichters einstellen.

<b>User Setting</b>
Date&Time Language EPS Mute

a) Datum&Uhrzeit

Über diese Schnittstelle können Benutzer das Datum und die Uhrzeit des Systems festlegen.

<b>Date&amp;time</b>
>2019 - 11 - 15 10 : 19

b) Sprache

Dieser Wechselrichter bietet Kunden mehrere Sprachen zur Auswahl.

<b>Language</b>
> Select: English

## c) EPS Stumm

Hier können Sie wählen, ob der Summer eingeschaltet ist, wenn der Wechselrichter im EPS-Modus läuft. Wählen Sie „Ja“, der Summer wird stummgeschaltet, wählen Sie „Nein“, EPS-Modus, ertönt der Summer einmal alle 4 Sekunden, wenn der Akku voll geladen ist, je näher der Akku dem leeren Zustand ist, desto lauter ertönt der Summer, um den Benutzer daran zu erinnern, den Akku nicht zu beschädigen.

EPS Mute	
> Mute:	Yes

## d) Eigenverbrauchsmodus

In diesem Modus können Sie die prozentuale Energiereserve für den minimalen Batteriestand einstellen, einstellen, ob die Energie vom Netz verwendet werden kann, um die Batterie zu laden, und die Leistung zum Laden der Batterie einstellen. Zum Beispiel: Stellen Sie den reservierten Mindest-SoC der Akkukapazität auf „10%“ ein, was bedeutet, dass die Batterie nicht weiter entladen werden darf, wenn die Batterie auf 10% der Batteriekapazität entladen wurde. Wenn „Laden vom Netz“ auf „Aktivieren“ eingestellt ist, kann die Batterie mit Netzstrom geladen werden; wenn „Deaktivieren“ eingestellt ist, kann die Batterie nicht mit Netzstrom geladen werden; Batterie laden ist auf 90% eingestellt, was darauf hinweist, dass das Stromnetz die Batterie zu 90% aufladen darf.

Self-use Mode	
> Min SOC:	10%

Self-use Mode	
> Charge from grid	Disable

Self-use Mode	
> Charge battery to	90%

## e) Einspeise-Priorität

In diesem Modus können Sie die prozentuale Energiereserve für den minimalen Batteriestand einstellen, einstellen, ob die Energie vom Netz verwendet werden kann, um die Batterie zu laden, und die Leistung zum Laden der Batterie einstellen. Zum Beispiel: Stellen Sie den reservierten Mindest-SoC der Akkukapazität auf „10%“ ein, was bedeutet, dass die Batterie nicht weiter entladen werden darf, wenn die Batterie auf 10% der Batteriekapazität entladen wurde.

Batterie laden ist auf 90% eingestellt, was darauf hinweist, dass das Stromnetz die Batterie zu 90% aufladen darf.

Feed-in Priority	
> Min SOC:	10%

Feed-in Priority	
> Charge battery to	90%

f) Backup-Modus

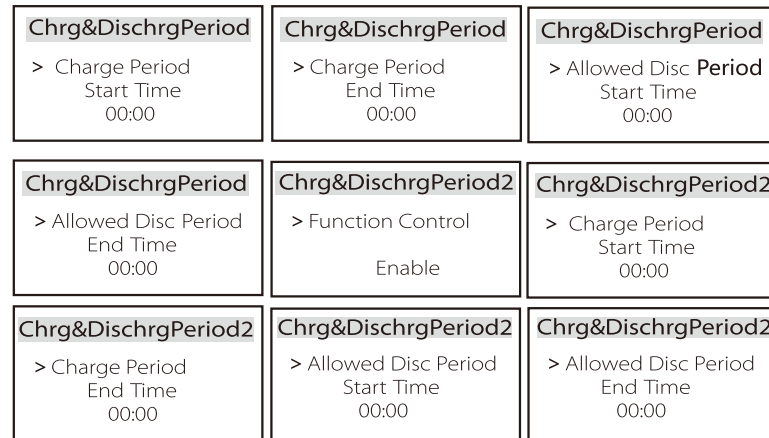
In diesem Modus können Sie die prozentuale Energiereserve für den minimalen Batteriestand einstellen, einstellen, ob die Energie vom Netz verwendet werden kann, um die Batterie zu laden, und die Leistung zum Laden der Batterie einstellen. Zum Beispiel: Stellen Sie den reservierten Mindest-SoC der Akkukapazität auf „30 %“ ein, was bedeutet, dass die Batterie nicht weiter entladen werden darf, wenn die Batterie auf 10 % der Akkukapazität entladen wurde;

Batterie laden ist auf 90% eingestellt, was darauf hinweist, dass das Stromnetz die Batterie zu 90% aufladen darf.



g) Lade- und Entladezeitraum

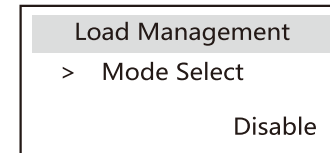
Hier können Sie den Lade- und Entladezeitraum einstellen. Wenn zwei Lade- und Entladezeiten benötigt werden, schalten Sie die Lade- und Entladezeit 2 ein und stellen Sie den Zeitraum ein.



h) Potentialfreier Kontakt

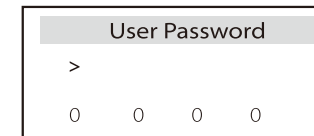
Wenn der Benutzer die Funktion der externen Kommunikationssteuerung des Wechselrichters verwendet, können Sie hier die Parameter für die externe Reaktionssteuerung einstellen. Die Einstellungsmethode entnehmen Sie bitte dem Benutzerhandbuch des kompatiblen externen Geräts.

Wenn der Benutzer die potentialfreien Kontakte des Wechselrichters verwendet, um externe Geräte (wie Wärmepumpen) über die Adapter-Box zu steuern, lesen Sie bitte die Schnellinstallationsanleitung für die Adapter-Box, um die Parameter hier einzustellen.

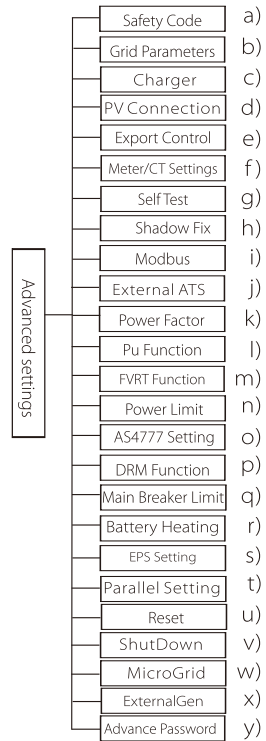


i) Benutzerpasswort

Das Standardpasswort für den Endbenutzer ist „0000“, wobei Sie das neue Passwort zurücksetzen und die Auf-/Ab-Taste drücken können, um den Wert zu erhöhen oder zu verringern. Drücken Sie „Eingabe“, um den Wert zu bestätigen und zur nächsten Ziffer zu springen. Wenn alle Passwörter eingegeben und bestätigt wurden, drücken Sie „OK“, um das Passwort erfolgreich festzulegen.



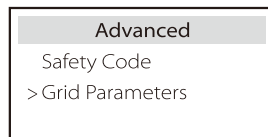
➤ **Erweiterte Einstellungen**



Hier können alle erweiterten Einstellungen wie Batterie, Netz, EPS-(netzunabhängig) usw. vorgenommen werden.

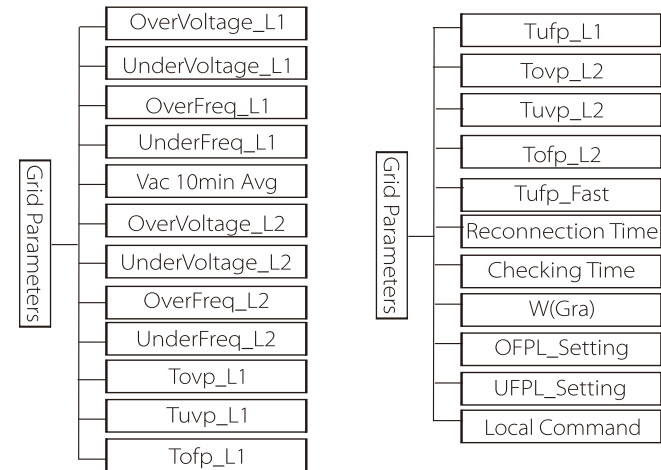
Die Einstellung „erweitert“ ist im Allgemeinen die Anpassung und das Zurücksetzen von Batterie und Netz. Jedes Teil hat Teile auf niedrigerer Ebene.

Bitte wenden Sie sich an Ihren Installateur oder das Werk und geben Sie das Installationspasswort ein.



a) Sicherheitscode

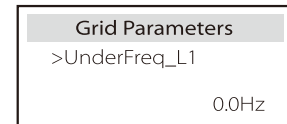
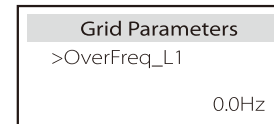
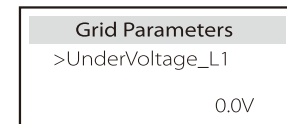
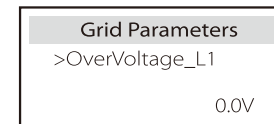
Der Benutzer kann die Sicherheitsnorm nach verschiedenen Ländern und je nach Netz festlegen. Es stehen jetzt mehrere Normen zur Auswahl. (In Zukunft kann es Änderungen geben, bitte beziehen Sie sich auf die Bildschirmanzeige)



b) Netz-Parameter

Hier können Sie den Schutzwert von Netzspannung und -frequenz einstellen. Der Standardwert ist der in den aktuellen Sicherheitsvorschriften festgelegte Wert, und der Benutzer kann ihn nicht ändern.

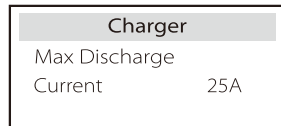
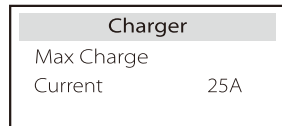
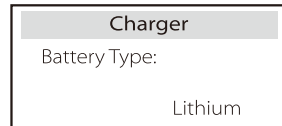
Die Anzeigehalte werden gemäß den Anforderungen der lokalen Gesetze und Vorschriften angezeigt, die sich ständig verschärfen. Bitte beachten Sie den Inhalt auf dem Bildschirm des Wechselrichters.



c) Ladegerät

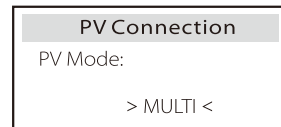
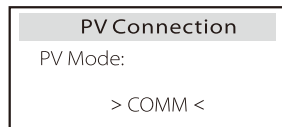
Hier kann der Benutzer die Parameter des „Ladegeräts“ einstellen, der Wechselrichter ist mit beiden Lithiumbatterien und Blei-Säure-Batterien kompatibel. Der Standardbatterietyp ist Lithium, Benutzer können ihn bei der tatsächlichen Verwendung auf Blei-Säure umstellen. Die entsprechenden Parameter mussten eingestellt werden.

Für die detaillierten Parameter beziehen Sie sich bitte auf die Inhaltsanzeige auf dem Bildschirm.



d) PV-Anschluss

Die PV-Verbindung ist in Comm Mode und Multi Mode unterteilt. Der Kommunikationsmodus bezieht sich auf die Verbindung einer Reihe von PVs mit den beiden MPPTs in einem Wechselrichter. Der Multimodus bezieht sich darauf, dass die beiden MPPT des Wechselrichters unabhängig voneinander sind.



e) Exportkontrolle

Mit dieser Funktion kann der Wechselrichter die Menge der Stromabgabe an das Netz steuern.

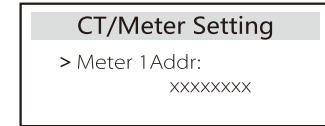
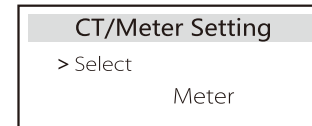
Der Werkswert ist der Standardwert und kann vom Benutzer geändert werden. Der in der Einstellung festgelegte Benutzerwert muss kleiner als das Maximum sein. Wenn der Benutzer das Netz nicht mit Strom versorgen möchte, setzen Sie ihn auf 0.

Wenn Sicherheitscodes für Australien ausgewählt werden, wird dieses Element nicht auf dem Bildschirm angezeigt.



f) Zähler-/CT-Einstellung

Der Benutzer muss hier den CT oder den Elektrizitätszähler auswählen, der an den Wechselrichter angeschlossen ist. Wählen Sie die Adresse des Zählers aus. Bei einem CT muss die Adresse nicht ausgewählt werden. Im Feld Zähler/CT-Einstellungen stehen Benutzern zwei Optionen (Negativ und Positiv) zur Verfügung. Wenn der Zähler umgekehrt angeschlossen ist, klicken Sie bitte auf den Tab „Negativ“.



g) Selbsttest (nur für CEI 0-21)

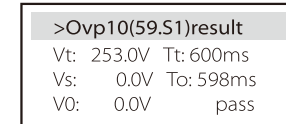
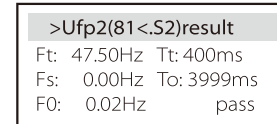
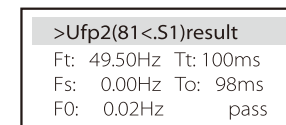
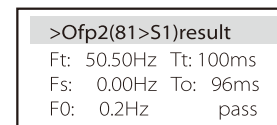
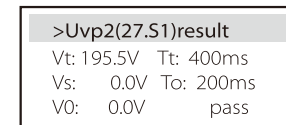
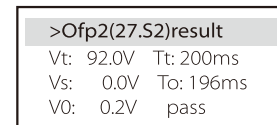
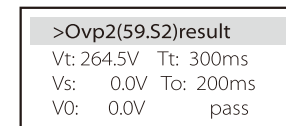
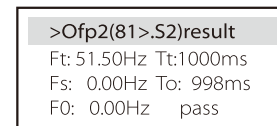
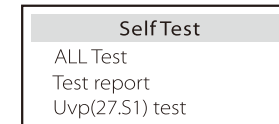
Mit der Selbsttestfunktion können Benutzer die folgenden Punkte testen: „Vollständiger Test“, „Ovp (59.S2) Test“, „Uvp (27.S1) Test“, „Uvp (27.S2) Test“, „Ofp (81 >.S1) Test“, „Ufp (81 <.S1) Test“, „Ofp (81 >.S2) Test“, „Ufp (81 <.S2) Test“, „Ovp10 (59.S1) Test“.

In der Selbsttest-Schnittstelle kann der Benutzer „alle Tests“ oder ein einzelnes Testelement zum Testen auswählen.

Vergewissern Sie sich vor dem Test, dass der Wechselrichter an das Stromnetz angeschlossen ist.

Alle Tests dauern etwa 6 Minuten. Und es wird „Erfolg“ und dann „Lieferung“ angezeigt. Für ein einzelnes Testelement dauert es ca. ein paar Sekunden oder Minuten.

Klicken Sie auf „Testbericht“, um die Testergebnisse aller Elemente anzuzeigen.



h) Schatten-Fix

Wenn das PV-Modul des Benutzers durch ein festes Objekt blockiert ist, können Sie hier die Schattenverfolgungseinstellung niedrig, mittel und hoch einschalten. Wenn kein Objekt blockiert ist, schalten Sie diese Funktion bitte aus.

**Shadow Fix**

> Func Select

>OFF<

i) Modbus

Hier wählen Sie die Baudrate des externen Kommunikationsprotokolls, den Standardspeicherort von 19200 und 485-Adressen.

**Modbus**

Baud Rate:  
115200

**Modbus**

Address:  
1

j) Externes ATS

Wenn Sie Matebox installiert haben möchten, müssen Sie diese Funktion hier einschalten.

**External ATS**

> Select

Enable

k) Leistungsfaktor (gilt für bestimmte Länder, bitte beachten Sie die lokalen Netzanforderungen.)

**Power Factor**

Mode Select

> Off <

**Power Factor**

Mode Select

> Fixed Q Power <

**Power Factor**

Mode Select

> Q(u) <

**Power Factor**

Mode Select

> Curve <

**Power Factor**

Mode Select

> Under-Excited <

**Power Factor**

Mode Select

> Over-Excited <

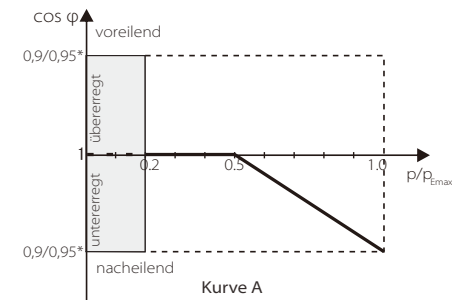
Modus	Kommentar
Aus	-
Übererregt	PF-Wert
Untererregt	PF-Wert
Kurve	Oberer Grenzwert
	Unterer Grenzwert
	Obere Leistung
	Untere Leistung
	PFlockInPoint (nur CEI 0-21)
	PFlockOutpoint (nur CEI 0-21)
Q(u)	3Tau
	VoltRATIO 1 (nur AS4777.2)
	VoltRATIO 4 (nur AS4777.2)
	QURESPONSEV2 (nur AS4777.2)
	QURESPONSEV3 (nur AS4777.2)
Feste Q-Leistung	QURESPONSEV4 (nur AS4777.2)
	K-Wert (nur CEI 0-21)
	Q-Leistung

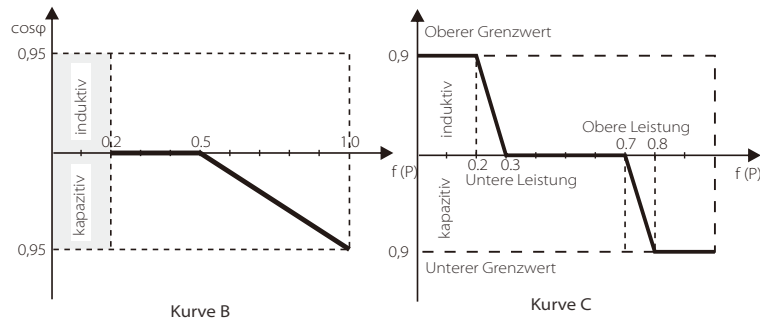
• Blindleistungsregelung, Blindleistungs-Standardkurve  $\cos \varphi = f(P)$

Für die VDE ARN 4105 sollte sich die Kurve  $\cos = f(P)$  auf Kurve B beziehen. Der eingestellte Standardwert ist in Kurve B dargestellt.

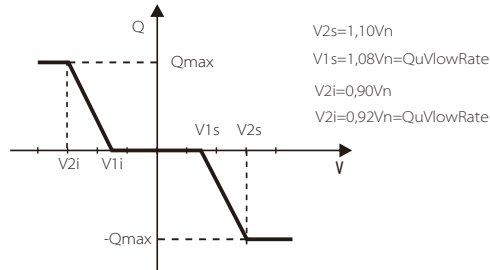
Für e8001 sollte die Kurve  $\cos = f(P)$  Kurve A sein. Der eingestellte Standardwert wird in Kurve A angezeigt.

Für CEI 0-21 ist der Standardwert von PFlockinPoint 1,05. Wenn  $V_{ac} > 1,05 V_n$ ,  $P_{ac} > 0,2 P_n$ , entspricht Kurve  $\cos \varphi = f(P)$  Kurve B.





- Blindleistungsregelung, Blindleistungs-Standardkurve  $Q = f(V)$



- l) PU-Funktion (gilt für bestimmte Länder, bitte beachten Sie die lokalen Netzanforderungen)

Die PU-Funktion ist ein Volt-Watt-Reaktionsmodus, der von bestimmten nationalen Normen wie AS4777.2 erforderlich ist. Diese Funktion kann die Wirkleistung des Wechselrichters entsprechend der Netzspannung steuern. Wenn Sie „Aktivieren“ wählen, ist diese Funktion aktiviert und der Standardwert. Wählen Sie „Deaktivieren“, um die Funktion zu deaktivieren.

PU Function
>PuFunction
Enable

PU Function
Response V2
220.0V

PU Function
Response V3
250.0V

PU Function
Response V4
265.0V

- m) FVRT-Funktion (gilt für 50549)

Hier können Sie die FVRT-Funktion aktivieren oder deaktivieren.

FVRT Function
Function Control
Disable/Enable

- n) Leistungsbegrenzung

Leistungsbegrenzungsfunktion, die maximale Leistung des AC-Anschlusses kann prozentual eingestellt werden.

Power Limit
>Proportion
1.00

- o) AS4777-Einstellung

Es entspricht der Funktion der Exportregelung, gilt jedoch nur für Australien und Neuseeland.

AS4777 Setting
>Export Control
General Control

Export Control
>Soft Limit
Enable

Export Control
>Soft Limit Value
00000W

- p) DRM-Funktion (gilt für NZS4777.2)

Die DRM-Funktion ist eine vom Standard NZS4777.2 geforderte Methode zur Bedarfsantwort und gilt nur für NZS4777.2.

Der Standardwert ist „Aktivieren“. Wählen Sie „Deaktivieren“, um diese Funktion zu deaktivieren.

DRM Function
>Function Control
Enable

- q) Haupt-Schutzschalter-Begrenzung

Für die Leistungsbegrenzung von Smart Meter oder CT muss der Strom in Übereinstimmung mit den Vertragsanforderungen des Versorgungsunternehmens eingestellt werden. Wird die Einstellung nicht vorgenommen, kann es zu einer Störung des Schutzschalters der Hauptschalttafel kommen, wodurch das Laden oder Entladen der Batterie beeinträchtigt wird.

Klicken Sie auf „Main Breaker Limit“ (Hauptschaltergrenze), um die Einstellungsschnittstelle aufzurufen, und wählen Sie dann die entsprechende Stromstärke gemäß den Anforderungen des Versorgungsunternehmens.

Main Breaker Limit
>Current
40A

r) Batterieheizung

Wenn die Akkuheizfunktion benötigt wird, können Sie sie hier einschalten und den Zeitraum einstellen, für den aufgeheizt werden muss. Die beiden Zeiträume können eingestellt werden. Die Funktion wird innerhalb des/der eingestellten Zeitraum/Zeiträume automatisch ausgelöst. (Nur für Batterien mit Heizfunktion.)

<b>Battery Heating</b>	<b>Battery Heating</b>	<b>Battery Heating</b>
>Func Select: Enable/Disable	>Heating Period 1 Start Time 00:00	>Heating Period 1 End Time 00:00
<b>Battery Heating</b>	<b>Battery Heating</b>	
>Heating Period 2 Start Time 00:00	>Heating Period 2 End Time 00:00	

s) EPS-Einstellung

Der Benutzer kann hier die Frequenzwahl im EPS-Modus einstellen und die für die Batterieentladung reservierte Mindestkapazität festlegen.

<b>EPS Setting</b>	<b>EPS Setting</b>	<b>EPS Setting</b>
> Frequency 50Hz	>Frequency 60Hz	> Min SoC 10%

t) Parallele Einstellung (eine Funktion für den Parallelbetrieb)

Wenn ein Parallelbetrieb erforderlich ist, kann der Benutzer ihn mit „Parallele Einstellung“ einstellen.

<b>Parallel Setting</b>	<b>Parallel Setting</b>
> Status setting Free > Master <	> Status setting Free Free

u) Zurücksetzen

Benutzer können hier das Fehlerprotokoll, die Leistung des Zählers und die Leistung des Wechselrichters zurücksetzen und die Werkseinstellungen wiederherstellen.

<b>Reset Error Log</b>	<b>Reset Meter/CT_1</b>	<b>Reset Meter/CT_2</b>
>Reset Yes	>Reset Yes	>Reset Yes
<b>Reset INV Energy</b>	<b>Factory Reset</b>	<b>Wifi Reset★</b>
>Reset Yes	>Reset Yes	>Reset Yes

★„Wifi-Reset“ wird nur von Wechselrichtern unterstützt, deren 6. Stelle der SN„A“ oder„C“ ist und deren Hardware über eine WLAN-Reset-Schaltung verfügt.

v) ShutDown

ShutDown ist ein Aktivieren-Schalter. Wenn der Benutzer ShutDown verwenden möchte, kann der Aktivierungsmodus aktiviert werden.

<b>ShutDown</b>
ShutDown > Enable <

w) MicroGrid

Wenn der Benutzer MicroGrid verwenden möchte, kann der Aktivieren-Modus eingestellt werden.

<b>MicroGrid</b>
>MicroGrid Enable

x) ExternalGen

Der eingestellte Wert der Leistung muss die folgenden beiden Bedingungen erfüllen, wenn die maximale Ladeleistung der Batterien eingestellt werden soll.

- 1) Der Wert der maximalen Ladeleistung ist kleiner als die Nennleistung des Generators abzüglich der Gesamtverbraucherleistung.
- 2) Der Wert der maximalen Ladeleistung ist kleiner als oder gleich der Nennleistung des Wechselrichters.

<b>ExternalGen</b>	<b>ExternalGen</b>
Select: Enable/Disable	Max Charge 5000W

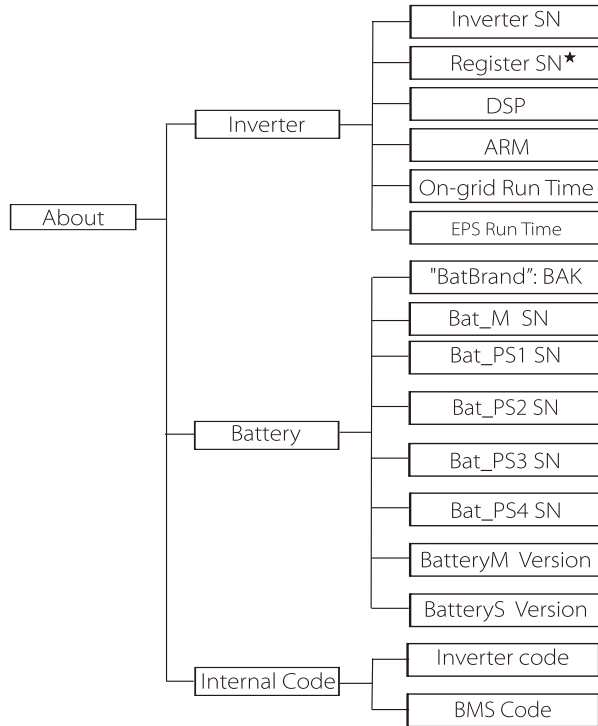
y) Erweitertes Passwort

Hier können Sie das erweiterte Passwort zurücksetzen.„OK einstellen!“ wird bei Erfolg angezeigt und„Setting Failed!“ wird auch bei Fehlern angezeigt.

<b>Advance Password</b>	<b>Advance Password</b>
Set OK!	Setting failed!



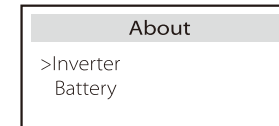
➤ Über



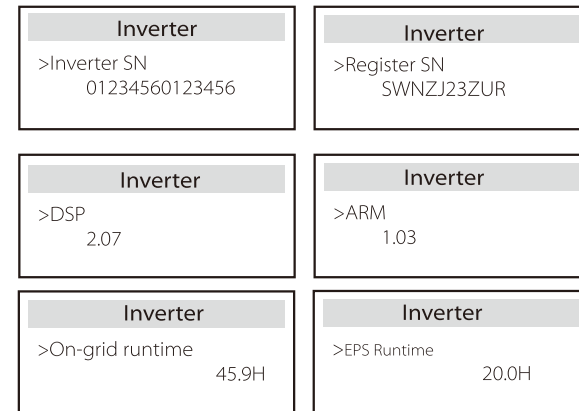
★ Register1 SN: Stellt die Seriennummer von externen Überwachungsgeräten wie Pocket WiFi, Pocket LAN und Pocket GPRS dar.

a) Über

Hier sehen Sie einige grundlegende Informationen zum Wechselrichter und zur Batterie, wie die Seriennummer des Wechselrichters und der Batterie, die Softwareversionsnummer und die Systemlaufzeit.



Wechselrichter



Batterie

<b>Battery</b>	<b>Battery</b>
>BatBrand: BAK	>Bat_M SN 6S012345012345
<b>Battery</b>	<b>Battery</b>
>Bat_PS1 SN 6S012345012345	>Bat_PS2 SN 6S012345012345
<b>Battery</b>	<b>Battery</b>
>Bat_PS3 SN 6S012345012345	>Bat_PS4 SN 6S012345012345
<b>Battery</b>	<b>Battery</b>
>BatteryM Version 2.01	>BatteryS Version 2.01

Interner Code

<b>Internal Code</b>	<b>Internal Code</b>
>Inverter code 01 00 01 xx	>BMS code
<b>Internal Code</b>	<b>Internal Code</b>
>BAT-M 2.01	>BAT-S1 1.01 50
<b>Internal Code</b>	<b>Internal Code</b>
>BAT-S2 1.01 50	••• >BAT-S8 1.01 50

## 8 Fehlerbehebung

### 8.1 Fehlerbehebung

Dieser Abschnitt enthält Informationen und Verfahren zur Behebung möglicher Probleme mit X1-Hybrid G4 und gibt Ihnen Tipps zur Fehlerbehebung, um die meisten Probleme, die bei X1-Hybrid G4 auftreten können, zu erkennen und zu lösen. Dieser Abschnitt hilft Ihnen, die Ursache von Problemen einzugrenzen, auf die Sie stoßen können. Bitte lesen Sie die Schritte zur Fehlerbehebung unten. Prüfen Sie die Warn- oder Störungsinformationen auf dem Systembedienfeld oder den Fehlercode auf dem Informationsfeld des Wechselrichters. Wenn eine Meldung angezeigt wird, protokollieren Sie sie, bevor Sie weitere Maßnahmen ergreifen. Probieren Sie die in der folgenden Tabelle angegebenen Lösungen aus.

Zahl	Störungen	Diagnose und Lösung
IE 001	TZ Protect-Fehler	Überstromfehler. <ul style="list-style-type: none"> <li>• Warten Sie einen Moment, um zu überprüfen, ob alles wieder normal funktioniert.</li> <li>• Trennen Sie PV+ PV- und Batterien abklemmen, schließen Sie sie wieder an.</li> <li>• Oder bitten Sie den Installateur um Hilfe, wenn eine Rückkehr zur normalen Funktion nicht möglich ist.</li> </ul>
IE 002	Netzausfall-Fehler	<ul style="list-style-type: none"> <li>• Überprüfen Sie, ob die Eingangsspannung der Batterie im normalen Bereich liegt.</li> <li>• Oder bitten Sie den Installateur um Hilfe.</li> </ul>
IE 003	Grid Volt-Fehler	Überschreitung der Netzspannung <ul style="list-style-type: none"> <li>• Warten Sie einen Moment, bis sich das Netz wieder stabilisiert, das System stellt die Verbindung wieder her.</li> <li>• Bitte überprüfen Sie, ob die Netzspannung im normalen Bereich liegt.</li> <li>• Oder bitten Sie den Installateur um Hilfe.</li> </ul>
IE 004	Grid Freq-Fehler	Frequenz außerhalb des Bereichs <ul style="list-style-type: none"> <li>• Wenn sich das Netz wieder stabilisiert, stellt das System die Verbindung wieder her.</li> <li>• Oder bitten Sie den Installateur um Hilfe.</li> </ul>
IE 005	PV Volt-Fehler	PV-Spannung außerhalb des Bereichs <ul style="list-style-type: none"> <li>• Prüfen Sie die Ausgangsspannung des PV-Panels</li> <li>• Oder bitten Sie den Installateur um Hilfe.</li> </ul>
IE 006	Bus Volt-Fehler	<ul style="list-style-type: none"> <li>• Drücken Sie die Taste „ESC“, um den Wechselrichter neu zu starten.</li> <li>• Prüfen Sie, ob die Leerlaufspannung des PV-Eingangs im normalen Bereich liegt.</li> <li>• Oder bitten Sie den Installateur um Hilfe.</li> </ul>
IE 007	Bat Volt-Fehler	Batterie-Spannungsfehler <ul style="list-style-type: none"> <li>• Überprüfen Sie, ob die Eingangsspannung der Batterie im normalen Bereich liegt</li> <li>• Oder bitten Sie den Installateur um Hilfe.</li> </ul>
IE 008	AC10M Volt-Fehler	<ul style="list-style-type: none"> <li>• Die Netzspannung lag in den letzten 10 Minuten außerhalb des zulässigen Bereichs.</li> <li>• Das System kehrt zur normalen Funktion zurück, wenn sich das Netz wieder stabilisiert.</li> <li>• Oder bitten Sie den Installateur um Hilfe.</li> </ul>

Zahl	Störungen	Diagnose und Lösung
IE 009	DCI-OCF-Fehler	DCI-Überstromschutz-Fehler. • Warten Sie einen Moment, um zu überprüfen, ob alles wieder normal funktioniert. • Oder bitten Sie den Installateur um Hilfe.
IE 010	DCV-OVP-Fehler	DCV EPS (netzunabhängig) Überspannungsschutzfehler. • Warten Sie einen Moment, um zu überprüfen, ob alles wieder normal funktioniert. • Oder bitten Sie den Installateur um Hilfe.
IE 011	SW OCP Fault	Software-Erkennung von Überstromfehlern. • Warten Sie einen Moment, um zu überprüfen, ob alles wieder normal funktioniert. • Schalten Sie Photovoltaik-, Batterie- und Netzanschlüsse ab • Oder bitten Sie den Installateur um Hilfe.
IE 012	RC OCP Fault	Überstromschutz-Fehler. • Prüfen Sie die Impedanz von DC-Eingang und AC-Ausgang. • Warten Sie einen Moment, um zu überprüfen, ob alles wieder normal funktioniert. • Oder bitten Sie den Installateur um Hilfe.
IE 013	Isolierungsfehler	Isolations-Fehler • Bitte überprüfen Sie die Kabelisolierung auf Beschädigungen. • Warten Sie einen Moment, um zu überprüfen, ob alles wieder normal funktioniert. • Oder bitten Sie den Installateur um Hilfe.
IE 014	Temp Over-Fehler	Temperatur außerhalb der Grenzen • Prüfen Sie, ob die Umgebungstemperatur den Grenzwert überschreitet. • Oder bitten Sie den Installateur um Hilfe.
IE 015	Bat Con Dir-Fehler	Der Strom im EPS (netzunabhängig)-Betrieb ist zu stark. • Stellen Sie sicher, dass die Verbraucherleistung innerhalb des EPS (netzunabhängig)-Leistungsbereichs liegt. • Prüfen Sie EPS (netzunabhängig) auf nichtlineare Verbraucheranschlüsse. • Verschieben Sie diesen Verbraucher, um die Wiederherstellung zu überprüfen. • Oder bitten Sie den Installateur um Hilfe, wenn eine Rückkehr zur normalen Funktion nicht möglich ist.
IE 016	EPS (netzunabhängig) Überlastungsfehler	EPS (netzunabhängig) Überlastfehler. • Schalten Sie das Hochleistungsgerät aus und drücken Sie die Taste „ESC“, um den Wechselrichter neu zu starten. • Oder bitten Sie den Installateur um Hilfe, wenn eine Rückkehr zur normalen Funktion nicht möglich ist.
IE 017	Überlastungsfehler	Überlast im Netzmodus • Schalten Sie das Hochleistungsgerät aus und drücken Sie die Taste „ESC“, um den Wechselrichter neu zu starten. • Oder bitten Sie den Installateur um Hilfe, wenn eine Rückkehr zur normalen Funktion nicht möglich ist.
IE 018	BatPowerLow	• Schließen Sie das Hochleistungsgerät und drücken Sie die Taste „ESC“, um den Wechselrichter neu zu starten. • Bitte laden Sie die Batterie auf ein höheres Niveau als die Schutzkapazität oder Schutzspannung
IE 019	BMS Lost	Verlust der Batterie-Kommunikation • Prüfen Sie, ob die Kommunikationsleitungen zwischen der Batterie und dem Wechselrichter richtig angeschlossen sind. • Oder bitten Sie den Installateur um Hilfe, wenn eine Rückkehr zur normalen Funktion nicht möglich ist.
IE 020	Lüfter-Fehler	Lüfter-Fehler • Prüfen Sie, ob Fremdkörper vorhanden sind, die dazu geführt haben könnten, dass der Lüfter nicht richtig funktioniert. • Oder bitten Sie den Installateur um Hilfe, wenn eine Rückkehr zur normalen Funktion nicht möglich ist.
IE 021	Low Temp	Untertemperatur-Fehler. • Prüfen Sie, ob die Umgebungstemperatur zu niedrig ist. • Oder bitten Sie den Installateur um Hilfe, wenn eine Rückkehr zur normalen Funktion nicht möglich ist.

Zahl	Störungen	Diagnose und Lösung
IE 022	ARM Unmatched	ARM-Softwareversion falsch-Fehler • Aktualisieren Sie die Software und drücken Sie die Taste „ESC“, um den Wechselrichter neu zu starten. • Oder bitten Sie den Installateur um Hilfe, wenn eine Rückkehr zur normalen Funktion nicht möglich ist.
IE 023	Anderes Gerät-Fehler	Anderes Gerät-Fehler • Aktualisieren Sie die Software und drücken Sie die Taste „ESC“, um den Wechselrichter neu zu starten. • Oder bitten Sie den Installateur um Hilfe, wenn eine Rückkehr zur normalen Funktion nicht möglich ist.
IE 025	InterComms-Fehler	Mgr InterCom-Fehler • Photovoltaik, Batterie und Netz abschalten, erneut verbinden. • Oder bitten Sie den Installateur um Hilfe, wenn eine Rückkehr zur normalen Funktion nicht möglich ist.
IE 025	InterComms-Fehler	• Interner Kommunikationsfehler • Schalten Sie Photovoltaik-, Batterie- und Netzanschlüsse ab. • Oder bitten Sie den Installateur um Hilfe, wenn eine Rückkehr zur normalen Funktion nicht möglich ist.
IE 026	Inv EEPROM-Fehler	Wechselrichter-EEPROM-Fehler. • Photovoltaik, Batterie und Netz abschalten, erneut verbinden. • Oder bitten Sie den Installateur um Hilfe, wenn eine Rückkehr zur normalen Funktion nicht möglich ist.
IE 027	RCD-Fehler	Fehler der Fehlerstrom-Schutzeinrichtung • Prüfen Sie die Impedanz von DC-Eingang und AC-Ausgang. • PV + PV - und Batterien abklemmen, wieder anschließen. • Oder bitten Sie den Installateur um Hilfe, wenn eine Rückkehr zur normalen Funktion nicht möglich ist.
IE 028	Netz-Relaisfehler	Ausfall des elektrischen Relais • Trennen Sie Netz und Batterien und verbinden Sie sie wieder. • Oder bitten Sie den Installateur um Hilfe, wenn eine Rückkehr zur normalen Funktion nicht möglich ist.
IE 029	EPS (netzunabhängig) Relaisfehler	Ausfall des EPS (netzunabhängig)-Relais • Trennen Sie Netz und Batterien und verbinden Sie sie wieder. • Oder bitten Sie den Installateur um Hilfe, wenn eine Rückkehr zur normalen Funktion nicht möglich ist.
IE 030	PV ConnDirFault	PV-Richtungsfehler • Prüfen Sie, ob die PV-Eingangsleitungen in umgekehrter Richtung angeschlossen sind. • Oder bitten Sie den Installateur um Hilfe, wenn eine Rückkehr zur normalen Funktion nicht möglich ist.
IE 031	ChargerRelayFault	Laderelais-Fehler • Drücken Sie die Taste „ESC“, um den Wechselrichter neu zu starten. • Oder bitten Sie den Installateur um Hilfe, wenn eine Rückkehr zur normalen Funktion nicht möglich ist.
IE 032	EarthRelayFault	EPS (netzunabhängig) Erdungsrelaisfehler • Drücken Sie die Taste „ESC“, um den Wechselrichter neu zu starten. • Oder bitten Sie den Installateur um Hilfe, wenn eine Rückkehr zur normalen Funktion nicht möglich ist.
IE 101	PowerTypeFault	Leistungstyp-Fehler • Aktualisieren Sie die Software und drücken Sie die Taste „ESC“, um den Wechselrichter neu zu starten. • Oder bitten Sie den Installateur um Hilfe, wenn eine Rückkehr zur normalen Funktion nicht möglich ist.
IE 102	Port-OC-Warnung	EPS (netzunabhängig)-Anschluss Überstromfehler • Vergewissern Sie sich, dass die EPS (netzunabhängig)-Last die Systemanforderungen nicht überschreitet, und drücken Sie die Taste „ESC“, um den Wechselrichter neu zu starten. • Oder bitten Sie den Installateur um Hilfe, wenn eine Rückkehr zur normalen Funktion nicht möglich ist.

Zahl	Störungen	Diagnose und Lösung
IE 103	Mgr EEPROM Fault	Manager EEPROM-Fehler. • Photovoltaik, Batterie und Netz abschalten, erneut verbinden. • Oder bitten Sie den Installateur um Hilfe, wenn eine Rückkehr zur normalen Funktion nicht möglich ist.
IE 104	DSPunmatched	DSP-Versions-Fehler. • Prüfen Sie, ob die DSP1-Version übereinstimmt • Oder bitten Sie den Installateur um Hilfe, wenn eine Rückkehr zur normalen Funktion nicht möglich ist.
IE 105	NTC Sample Invalid	NTC ungültig • Stellen Sie sicher, dass der NTC richtig angeschlossen ist und der NTC in gutem Zustand ist. • Bitte überprüfen Sie, ob die Installationsumgebung normal ist • Oder bitten Sie den Installateur um Hilfe, wenn eine Rückkehr zur normalen Funktion nicht möglich ist.
IE 106	Bat Temp Low	Akkutemperatur niedrig • Überprüfen Sie die Umgebung der Batterieinstallation, um eine gute Wärmeableitung sicherzustellen. • Oder bitten Sie den Installateur um Hilfe, wenn eine Rückkehr zur normalen Funktion nicht möglich ist.
IE 107	Bat Temp High	Akkutemperatur hoch • Überprüfen Sie die Umgebung der Batterieinstallation, um eine gute Wärmeableitung sicherzustellen. • Oder bitten Sie den Installateur um Hilfe, wenn eine Rückkehr zur normalen Funktion nicht möglich ist.
IE 109	Zähler-Fehler	Zähler-Fehler • Bitte überprüfen Sie, ob das Gerät ordnungsgemäß funktioniert. • Oder bitten Sie den Installateur um Hilfe, wenn eine Rückkehr zur normalen Funktion nicht möglich ist.
IE 110	BypassRelayFault	Bypass-Relais-Fehler • Drücken Sie die Taste „ESC“, um den Wechselrichter neu zu starten. • Oder bitten Sie den Installateur um Hilfe, wenn eine Rückkehr zur normalen Funktion nicht möglich ist.
BE 001	BMS_External_Err	Batteriefehler – Externer Kommunikationsfehler • Bitte wenden Sie sich an den Batterielieferanten.
BE 002	BMS_Internal_Err	Batteriefehler – Interner Kommunikationsfehler • Bitte wenden Sie sich an den Batterielieferanten.
BE 003	BMS_OverVoltage	Überspannung im Batteriesystem • Bitte wenden Sie sich an den Batterielieferanten.
BE 004	BMS_LowerVoltage	Niederspannung im Batteriesystem • Bitte wenden Sie sich an den Batterielieferanten.
BE 005	BMS_ChargeOCP	Batteriefehler – Überladungsfehler • Bitte wenden Sie sich an den Batterielieferanten.
BE 006	BMS_DischargeOCP	Batteriefehler-Entladung Überstrom-Fehler • Bitte wenden Sie sich an den Batterielieferanten.
BE 007	BMS_TemHigh	Übertemperatur im Batteriesystem • Bitte wenden Sie sich an den Batterielieferanten.
BE 008	BMS_TempSensor-Fehler	Fehlfunktion des Akkutemperatursensors • Bitte wenden Sie sich an den Batterielieferanten.

Zahl	Störungen	Diagnose und Lösung
BE 009	BMS_Cellmblance	Batterieasymmetrie-Fehler • Bitte wenden Sie sich an den Batterielieferanten.
BE 010	BMS_Hardware Protect	Batterie-Hardware-Schutz-Fehler • Bitte wenden Sie sich an den Batterielieferanten.
BE 011	BMS_Circuit_Fault	Akkustromkreis-Fehler • Starten Sie die Batterie neu. • Bitte wenden Sie sich an den Batterielieferanten.
BE 012	BMS_ISO_Fault	Batterieisoliations-Fehler • Prüfen Sie, ob die Batterie richtig geerdet ist, und starten Sie die Batterie neu. • Bitte wenden Sie sich an den Batterielieferanten.
BE 013	BMS_VolSen_Fault	Akkuspannungssensor-Fehler • Bitte wenden Sie sich an den Batterielieferanten.
BE 014	BMS_TempSen_Fault	Temperatursensors-Fehler • Starten Sie die Batterie neu. • Bitte wenden Sie sich an den Batterielieferanten.
BE 015	BMS_CurSensor-Fehler	Batterie-Stromwandler-Fehler • Bitte wenden Sie sich an den Batterielieferanten.
BE 016	BMS_Relay-Fehler	Batterierelais-Fehler • Bitte wenden Sie sich an den Batterielieferanten.
BE 017	BMS_Type_Unmatch	Batterietyp-Fehler • Aktualisieren Sie die Batterie BMS-Software. • Bitte wenden Sie sich an den Batterielieferanten.
BE 018	BMS_Ver_ Unmatch	Batterieversion stimmt nicht überein-Fehler • Aktualisieren Sie die Batterie BMS-Software. • Bitte wenden Sie sich an den Batterielieferanten.
BE 019	BMS_MFR_ Unmatch	Batteriehersteller stimmt nicht überein-Fehler • Aktualisieren Sie die Batterie BMS-Software. • Bitte wenden Sie sich an den Batterielieferanten.
BE 020	BMS_SW_ Unmatch	Batterie-Hardware und Software stimmen nicht überein-Fehler • Aktualisieren Sie die Batterie BMS-Software. • Bitte wenden Sie sich an den Batterielieferanten.
BE 021	BMS_M&S_ Unmatch	Master-Slave-Steuerung der Batterie stimmt nicht überein • Aktualisieren Sie die Batterie BMS-Software. • Bitte wenden Sie sich an den Batterielieferanten.
BE 022	BMS_CR_ NORespond	Die Anforderung zum Laden der Batterie reagiert nicht auf einen Fehler • Aktualisieren Sie die Batterie BMS-Software. • Bitte wenden Sie sich an den Batterielieferanten.
BE 023	BMS_SW_ Protect	Batterie-Slave-Software-Schutz-Fehler • Aktualisieren Sie die Batterie BMS-Software. • Bitte wenden Sie sich an den Batterielieferanten.
BE 024	BMS_536_Fault	Batteriefehler-Entladung Überstrom-Fehler • Bitte wenden Sie sich an den Batterielieferanten.
BE 025	BMS_SelfcheckErr	Übertemperatur im Batteriesystem • Bitte wenden Sie sich an den Batterielieferanten.

Zahl	Störungen	Diagnose und Lösung
BE 026	BMS_TempdiffErr	Fehlfunktion des Akkutemperatursensors • Bitte wenden Sie sich an den Batterielieferanten.
BE 027	BMS_BreakFault	Batterieasymmetrie-Fehler • Bitte wenden Sie sich an den Batterielieferanten.
BE 028	BMS_Flash_Fault	Batterie-Hardware-Schutz-Fehler • Bitte wenden Sie sich an den Batterielieferanten.
BE 029	BMS_Precharge_Fault	Ausfall der Batterievorladung • Bitte wenden Sie sich an den Batterielieferanten.
BE 030	BMS_AirSwitch_Fault	Ausfall des Batterieluftschalers • Vergewissern Sie sich, dass der Batterie-Schutzschalter ausgeschaltet ist. • Bitte wenden Sie sich an den Batterielieferanten.

- Wenn die Informationsanzeige Ihres Wechselrichters keine Fehleranzeige anzeigt, überprüfen Sie die folgende Liste, um sicherzustellen, dass der aktuelle Zustand der Installation den ordnungsgemäßen Betrieb des Geräts ermöglicht.

- Befindet sich der Wechselrichter an einem sauberen, trockenen und gut belüfteten Ort?
- Ist der DC-Eingangs-Schutzschalter geöffnet?
- Sind die Spezifikation und Länge der Kabel geeignet?
- Sind die Eingangs- und Ausgangsanschlüsse und die Verkabelung in gutem Zustand?
- Sind die Konfigurationseinstellungen für Ihre spezielle Installation korrekt?

Wenden Sie sich an den SolaX-Kundendienst, um weitere Unterstützung zu erhalten. Bitte bereiten Sie sich darauf vor, Details Ihrer Systeminstallation zu beschreiben und Modell und Seriennummer des Wechselrichters anzugeben.

## 8.2 Routine-Wartung

Wechselrichter müssen in den meisten Fällen nicht gewartet oder korrigiert werden. Wenn der Wechselrichter jedoch aufgrund von Überhitzung häufig Strom verliert, kann dies auf folgenden Grund zurückzuführen sein:

- Der Kühlkörper hinter dem Wechselrichter ist mit Schmutz bedeckt. Falls erforderlich, reinigen Sie den Kühlkörper mit einem weichen, trockenen Tuch oder einer Bürste.
- Nur ausgebildete und autorisierte Fachkräfte, die mit den Sicherheitsanforderungen vertraut sind, dürfen Wartungsarbeiten durchführen

### ➤ Sicherheitsinspektionen

Sicherheitsüberprüfungen sollten mindestens alle 12 Monate durchgeführt werden. Bitte wenden Sie sich an den Hersteller, um eine entsprechende Schulung, Fachwissen und praktische Erfahrung bei der Durchführung dieser Tests zu erhalten.

(Bitte beachten Sie, dass diese Aktion nicht durch die Garantie abgedeckt ist). Diese Daten sollten in einem Geräteprotokoll aufgezeichnet werden. Wenn das Gerät nicht ordnungsgemäß funktioniert oder ein Test fehlschlägt, muss das Gerät repariert werden, um Einzelheiten zu den Sicherheitsüberprüfungen zu erhalten. Informationen zu den Sicherheitshinweisen finden Sie in Abschnitt 2 dieses Handbuchs und den Vorschriften der EU-Kommission.

### ➤ Regelmäßige Wartung

Nur qualifizierte Personen können die folgende Arbeiten durchführen.

Bei der Verwendung des Frequenzumrichters sollte die verantwortliche Person die Maschine regelmäßig überprüfen und warten. Der spezifische Betrieb ist wie folgt.

1. Prüfen Sie, ob der Kühlkörper mit Schmutz bedeckt ist, reinigen Sie den Wechselrichter und entfernen Sie gegebenenfalls Staub. Diese Arbeiten sollten von Zeit zu Zeit durchgeführt werden.
2. Überprüfen Sie, ob die Frequenzumrichter-Anzeige normal ist, prüfen Sie, ob die Frequenzumrichter-Taste normal funktioniert, prüfen Sie, ob das Frequenzumrichter-Display normal ist. Diese Inspektion sollte mindestens alle 6 Monate durchgeführt werden.
3. Eingangs- und Ausgangsleitungen auf Beschädigung oder Alterung prüfen. Diese Inspektion sollte mindestens alle 6 Monate durchgeführt werden.
4. Die Reinigung und Sicherheitsinspektion von PV-Modulen sollte mindestens einmal alle 6 Monate durchgeführt werden.

## 9 Außerbetriebnahme

### 9.1 Den Wechselrichter zerlegen

- Entfernen Sie die DC-Eingangsleitung und die AC-Ausgangsleitung des Wechselrichters.
- Warten Sie mindestens 5 Minuten, bis das Gerät ausgeschaltet ist.
- Entfernen Sie alle Kabelanschlüsse vom Wechselrichter.
- Nehmen Sie den Wechselrichter aus der Halterung.
- Entfernen Sie bei Bedarf die Halterung.

### 9.2 Verpackung

Packen Sie den Wechselrichter wenn möglich in die Originalverpackung.

- Wenn die Originalverpackung nicht gefunden werden kann, können Sie auch folgende Anforderungen an die Kartonverpackung verwenden:  
Tragfähigkeit von mehr als 30 kg.  
Einfach zu transportieren.  
Kann die Abdeckung vollständig abdichten.

### 9.3 Lagerung und Transport

Lagern Sie den Wechselrichter in einer trockenen Umgebung mit einer Temperatur von -40 °C bis 65 °C.

Achten Sie während der Lagerung und des Transports darauf weniger als vier Wechselrichter übereinander zu stapeln.

### 9.4 Abfallentsorgung

Wenn der Wechselrichter oder andere zugehörige Teile verschrottet werden müssen, senden Sie den Wechselrichter und das Verpackungsmaterial unbedingt zum Recycling durch die zuständige Abteilung an den dafür vorgesehenen Ort.

## 10 Haftungsausschluss

Der Hybrid-Wechselrichter der Serie X1-Hybrid G4 wird unter eingeschränkten Bedingungen wie Umgebung, Elektrizität usw. transportiert, verwendet und betrieben. SolaX ist nicht verpflichtet, den Service, den technischen Support oder die Entschädigung unter den unten aufgeführten Bedingungen zu erbringen, einschließlich, aber nicht beschränkt auf:

- Der Wechselrichter wird durch höhere Gewalt (wie Erdbeben, Überschwemmungen, Gewitter, Blitzschlag, Brandgefahr, Vulkanausbruch usw.) beschädigt oder zerstört.
- Die Garantie des Wechselrichters ist abgelaufen und nicht verlängert.
- Seriennummer, Garantiekarte oder Rechnung des Wechselrichters können nicht bereitgestellt werden.
- Der Wechselrichter ist durch menschliche Einwirkung beschädigt. Der Wechselrichter wird entgegen den örtlichen Bestimmungen verwendet oder betrieben.
- Die Installation, Konfiguration und Inbetriebnahme des Wechselrichters entspricht nicht den in diesem Handbuch genannten Anforderungen.
- Der Wechselrichter wird auf unsachgemäße Weise installiert, umgerüstet oder betrieben, die in diesem Handbuch ohne Genehmigung von SolaX erwähnt wird.
- Der Wechselrichter wird unter unsachgemäßer Umgebung oder unter den in diesem Handbuch genannten elektrischen Bedingungen ohne Genehmigung von SolaX installiert oder betrieben.
- Der Wechselrichter wird ohne Genehmigung von SolaX an der Hard- oder Software verändert, aktualisiert oder demontiert.
- Beziehen des Kommunikationsprotokolls von anderen illegalen Kanälen.
- Erstellen eines Überwachungs- und Steuerungssystems ohne Zustimmung von SolaX.
- Anschließen von Batterien anderer Marken ohne Genehmigung von SolaX.

SolaX behält sich das Recht vor, alle Inhalte in diesem Benutzerhandbuch zu erklären.



# Garantieregistrierungsformular

## Für den Kunden (obligatorisch)

Name ..... Land .....

Telefonnummer ..... E-Mail-Adresse .....

Adresse .....

Bundesland ..... Postleitzahl .....

Seriennummer des Produkts .....

Datum der Inbetriebnahme .....

Name des Installationsunternehmens .....

Name des Installateurs ..... Lizenz-Nr. des Elektrikers .....

## Für den Installateur

### Modul (falls vorhanden)

Modulmarke .....

Modulgröße (W) .....

Anzahl der Stränge ..... Anzahl der Module pro Strang .....

### Batterie (falls vorhanden)

Batterietyp .....

Marke .....

Anzahl der angeschlossenen Batterien .....

Lieferdatum ..... Unterschrift .....

Bitte besuchen Sie unsere Garantie-Webseite:  
<https://www.solaxcloud.com/#/warranty> um die Online-Garantieregistrierung abzuschließen, oder verwenden Sie Ihr Mobiltelefon, um den QR-Code zu scannen, um sich zu registrieren.

Für detailliertere Garantiebedingungen besuchen Sie bitte die offizielle Website von Solax:  
[www.solaxpower.com](http://www.solaxpower.com) um es zu überprüfen.





BITTE REGISTRIEREN SIE DIE GARANTIE  
SOFORT NACH DER INSTALLATION!  
HOLEN SIE SICH IHR  
GARANTIEZERTIFIKAT VON SOLAX!  
HALTEN SIE IHREN WECHSELRICHTER  
ONLINE & GEWINNEN SIE SOLAX  
PUNKTE!

1

Öffnen Sie Ihre  
Kamera-App  
und richten  
Sie Ihr Gerät  
auf den  
QR-Code



2

Warten Sie, bis  
die Kamera  
den QR-Code  
erkennt



3

Klicken Sie auf ein  
Banner oder eine  
Benachrichtigung,  
wenn sie auf dem  
Bildschirm  
angezeigt wird



4

Die  
Garantiregistrierungsseite  
wird automatisch  
geladen

