



# Schnellinstallationsanleitung

## X3-FORTH 40kW-150kW

### II Montage des Wechselrichters an der Wand

1 - Verwenden Sie eine Halterung als Schablone, um die Position der Bohrungen mit einer Wasserwaage und einem Markierstift zu markieren.

2 - Bohren Sie die vier Löcher mit einem Bohrer  $\Phi 13$ .  
- Tiefe: mindestens 65 mm.

3 - Klopfen Sie den Spreizdübel M10x80 in die vier Bohrungen.  
- Schrauben Sie die Mutter mit dem Steckschlüssel fest ein.

\*Hinweis: Schrauben, die für die Montage an der Wand verwendet werden, befinden sich nicht im Zubehör. Bitte bereiten Sie diese im Voraus vor.

4 - Heben Sie den Wechselrichter an.  
- Zwei Methoden stehen zur Verfügung, vier Installateure oder Hebering

5 - Hängen Sie ihn an die Halterung

6 - Befestigen Sie ihn mit M8-Schrauben an der Wandhalterung

### I Packliste


\*Hinweis: Der doppelt versetzte Ringschlüssel im Zubehör dient zum Entfernen der Schrauben an der vorderen Abdeckung des Wechselrichters. Bewahren Sie ihn an einem sicheren Ort auf

### III Montage des Wechselrichters auf dem Ständer

1 - Verwenden Sie eine Halterung als Schablone, um die Position der Bohrungen mit einer Wasserwaage und einem Markierstift zu markieren.

2 - Bohren Sie die vier Löcher mit einem Bohrer  $\Phi 12$ .

3 - Schrauben Sie die M10x40-Schrauben in die vier Löcher.  
- Ziehen Sie sie mit dem entsprechenden Steckschlüssel fest an.

4 - Heben Sie den Wechselrichter an.  
- Zwei Methoden stehen zur Verfügung, vier Installateure oder richtig heben

5 - Hängen Sie ihn an die Halterung

6 - Befestigen Sie ihn mit M8-Schrauben am Ständer

### IV Erdungsanschluss

1 - Wählen Sie den 35 - 70 mm<sup>2</sup> Erdungsleiter und die OT-Kupferklemme  
- Entfernen Sie die Isolierung am des Kabels mit der richtigen Länge

2 - Ziehen Sie den Schrumpfschlauch über das Erdungskabel

3 - Führen Sie den abisolierten Abschnitt in die OT-Klemme ein.  
- Und crimpen Sie mit dem Crimpwerkzeug

4 - Ziehen Sie den Schrumpfschlauch auf den gecrimpten Abschnitt der OT-Klemme  
- Der Schlauch muss sich unterhalb des abisolierten Kabelabschnitts befinden  
- Verwenden Sie dann ein Heißluftgebläse, um ihn so zu schrumpfen, dass er in festem Kontakt mit dem OT-Klemme ist.

5 - Verbinden Sie das Erdungskabel mit dem Erdungspunkt am Wechselrichter  
- Ziehen Sie es mit einem Drehmoment von 10 - 12 Nm an

### V Netzanschluss

1 - Wählen Sie die entsprechende OT-Klemme und das 70 - 240 mm<sup>2</sup> große Kupferkabel  
- Verwenden Sie eine Abisolierzange, um die Isolierschicht des Leiterendes zu entfernen.  
- Die abisolierte Isolierschicht muss 2 - 3 mm länger sein als der „D“-Teil der OT-Klemme, wie unten gezeigt.

\*Hinweis: Das „Delta Grid“ unter „Einstellungen“ - „Netzschutz“ - „Funktionsauswahl“ ist standardmäßig auf „Aktiviert“ eingestellt. In diesem Zustand muss der Neutralleiter nicht angeschlossen werden. Bitte setzen Sie „Delta Grid“ auf „Deaktiviert“, bevor Sie den Neutralleiter für 40-kW-70-kW/80-kW-125-kW-Wechselrichter anschließen.

### VI PV-Anschluss

1 - Demontieren Sie den DC-Stecker

2 - Entfernen Sie die PV-Kabelisolierung 6 mm

3 - Verbinden Sie die PV-Kabel mit dem entsprechenden PV-Anschluss

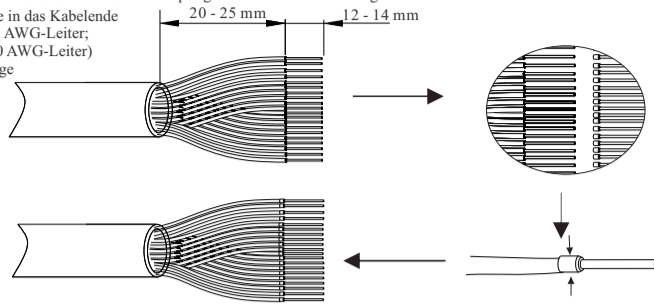
4 - Verbinden Sie das PV-Kabel mit dem entsprechenden PV-Anschluss

2 - Ziehen Sie den Schrumpfschlauch über das AC-Kabel.  
- Führen Sie den abisolierten Abschnitt in die OT-Klemme ein und crimpen Sie ihn mit einem Crimpwerkzeug.  
- Ziehen Sie den Schrumpfschlauch über den gecrimpten Abschnitt der OT-Klemme.  
- Verwenden Sie dann ein Heißluftgebläse, um ihn so zu schrumpfen, dass er in festem Kontakt mit dem OT-Klemme ist.

3 - Lösen Sie die Schrauben an der Abdeckung, um die Abdeckung des Kabelkastens zu öffnen.  
- Verwenden Sie ein Teppichmesser, um den Pagoden-artigen Schutzring entsprechend der gesamten Kabelgröße auszuschneiden.  
- Führen Sie das AC-Kabel durch den Pagoden-artigen Schutzring und schließen Sie es nacheinander an die AC-Klemmen L1, L2, L3 und N an und ziehen Sie es mit einem Drehmomentschlüssel (mit einem Drehmoment von 25 - 30 Nm) fest.  
- Bringen Sie die Abdeckung des Kabelkastens mit einem Drehmoment von 5 - 7 Nm wieder an.

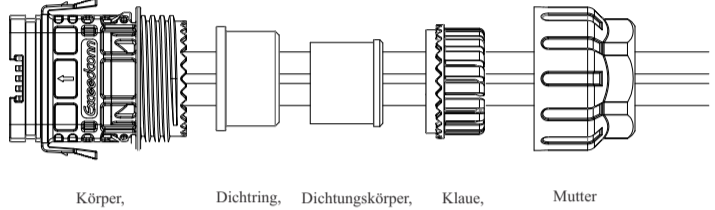
3 - Separates PE-Kabel, Mehradriges Kabel

- Wählen Sie das 0,5 – 0,75 mm<sup>2</sup> Twisted-Pair und isolieren sie die 20-polige Kommunikationsleitung ab
- Stecken Sie die isolierte Kabelendklemme in das Kabelende (ENY0512-Nylonklemme für 0,5 mm<sup>2</sup>/22 AWG-Leiter; ENY7512-Nylonklemme für 0,75 mm<sup>2</sup>/20 AWG-Leiter)
- Klemmen Sie mit der Klemmen-Presszange



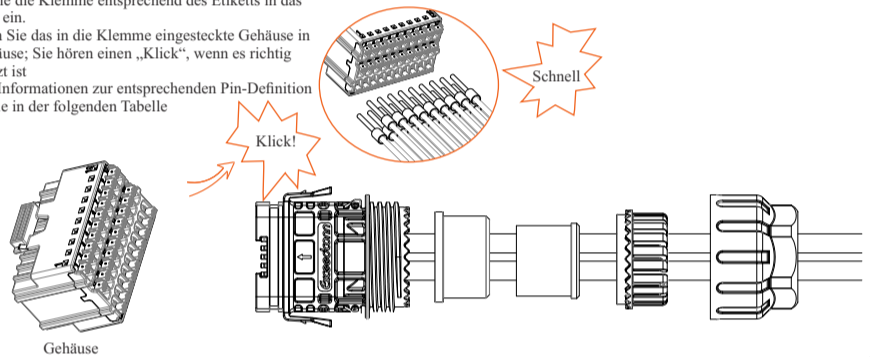
1

- Demontieren Sie die Kommunikationsklemme
- Setzen Sie Mutter, Klaue, Dichtungskörper, Dichtungsring und Gehäuse auf das Kabel



2

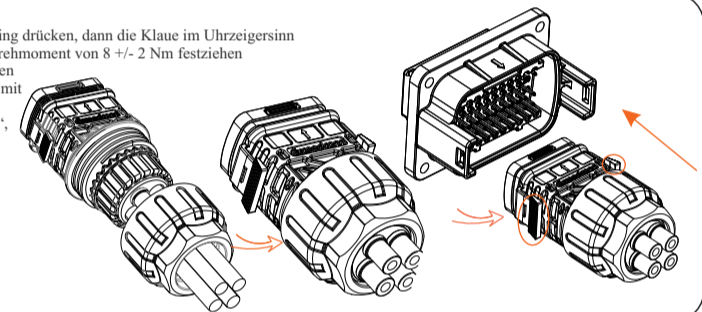
- Setzen Sie die Klemme entsprechend des Etiketts in das Gehäuse ein.
- Schieben Sie das in die Klemme eingesteckte Gehäuse in das Gehäuse; Sie hören einen „Klick!“, wenn es richtig eingesetzt ist
- Weitere Informationen zur entsprechenden Pin-Definition finden Sie in der folgenden Tabelle



3

Anschluss	Pin	Definition	Anmerkung
RS-485-1	1	RS485A IN+	Wechselrichter RS485 vernetzen oder Datensammler anschließen
	2	RS485B IN-	
	3	RS485 IN-GND	
	4	RS485A OUT+	
	5	RS485B OUT-	
	6	RS485 OUT-GND	
RS-485-2	7	RS485A METER	Schließen Sie das RS485-Messgerät oder andere Geräte an
	8	RS485B METER	
	9	V+5V	
	10	COM_GND	
DRM	11	DRM1/5	Reserviert für DRM
	12	DRM2/6	
	13	DRM3/7	
	14	DRM4/8	
	15	RG/0	
	16	CL/0	
DI	21	Digital IN+	Digitaler Signaleingang
	22	Digital IN-	
DO	29	Digital OUT+	Digitaler Signalausgang
	30	Digital OUT-	

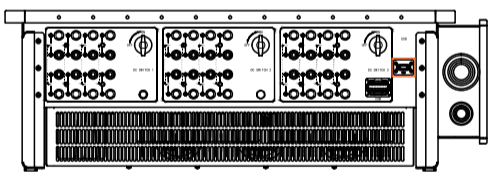
- Das Dichtungsgehäuse in den Dichtungsring drücken, dann die Klaue im Uhrzeigersinn drücken und die Mutter mit einem Drehmoment von 8 +/- 2 Nm festziehen
- Halten Sie die Tasten auf beiden Seiten gedrückt und verbinden Sie sie dann mit dem Kommunikationsanschluss am Wechselrichter. Sie hören ein „Klick!“, wenn es richtig angeschlossen ist



4

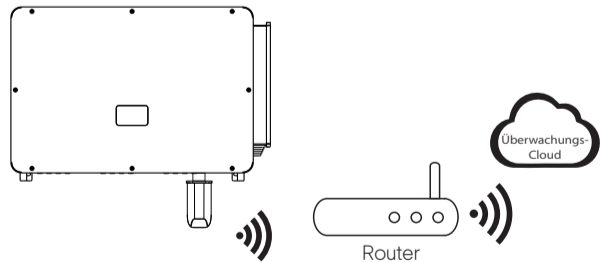
Überwachungs-Cloud ist eine Anwendung, die über WLAN/LAN/4G mit dem Wechselrichter kommunizieren kann. Es kann Alarmabfrage, Parameterkonfiguration, tägliche Wartung und andere Funktionen realisieren. Dies ist eine bequeme Wartungsplattform.

Stecken Sie den Dongle in den „USB“-Anschluss an der Unterseite des Wechselrichters. Nachdem die DC oder AC-Seite eingeschaltet wurde, können die APP und der Wechselrichter verbunden werden. Einzelheiten entnehmen Sie bitte dem entsprechenden Handbuch.



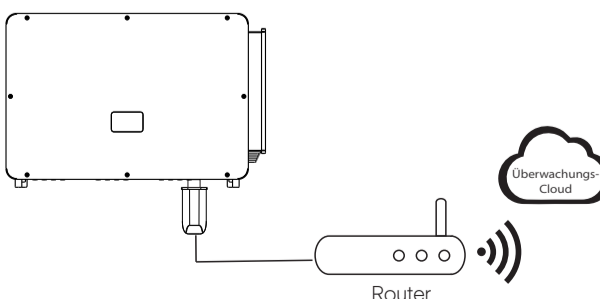
#### ➤ WLAN-Verbindung

Der WLAN-Dongle verbindet sich innerhalb von 50 m von der Installation mit einem lokalen Netzwerk, um den Zugriff auf die Cloud-Überwachungsplattform zu ermöglichen.



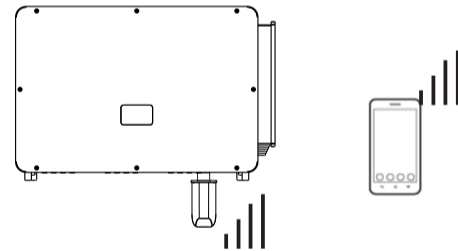
#### ➤ LAN-Verbindung

Wenn WLAN nicht geeignet ist, ermöglicht der LAN-Dongle Benutzern, sich über ein Ethernet-Kabel mit dem Netzwerk zu verbinden. Ethernet ermöglicht eine wesentlich stabilere Verbindung mit weniger Interferenzen.



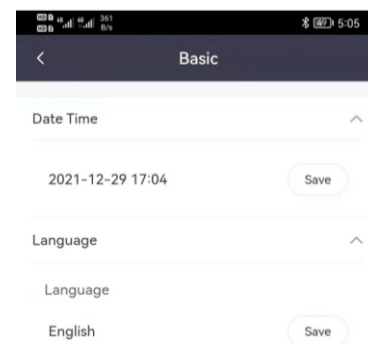
#### ➤ 4G-Verbindung

Mit dem 4G-Dongle können Sie eine 4G-Verbindung verwenden, um Ihr System zu überwachen, ohne eine Verbindung zu einem lokalen Netzwerk herstellen zu müssen. (Dieses Produkt ist in Großbritannien nicht erhältlich)



#### ➤ Grundlegende Einstellung

Zu den Grundeinstellungen gehören Uhrzeit, Datum und Sprache.



#### ➤ Erweiterte Einstellung

Erweiterte Einstellungen legen „Safety“, „System Switch“, „PVConnection“, „Active Power Control“, „Export Control“, „Reactive Power Control“, „Grid Voltage Parameters“, „Grid Frequency Parameters“, „Grid Through Parameters“, „Check Parameters“, „Reset“, „Communication Parameters“ und „New Password“ fest.

