

RS1

DE Installationsanleitung	DK Installationsvejledning
GB Installation Instructions	SE Installationsanvisning
FR Notice d'installation	CZ Návod pro instalaci
IT Manuale di installazione	PL Instrukcja instalacji
ES Manual de instalación	LT montavimo instrukcijos
NL Installatiehandleiding	HU Telepítési útmutatók

- DE | Lesen Sie diese Installationsanleitung vor Montagebeginn!
Montage nur durch sachkundige, qualifizierte Personen!
- GB | Read these instructions before installation!
Installation should only be carried out by skilled, qualified personnel!
- FR | Prenez soin de lire le présent manuel d'installation avant le début du montage!
Montage seulement par des personnes compétentes et qualifiées!
- IT | Leggere le presenti istruzioni di installazione prima di intraprendere i lavori di montaggio!
Il montaggio è consentito esclusivamente a personale esperto e qualificato!
- ES | Lea estas instrucciones de instalación antes de comenzar el montaje!
El montaje solo debe realizarlo personal experto y cualificado.
- NL | Lees deze installatiehandleiding alvorens met de montage te beginnen!
De montage mag uitsluitend plaatsvinden door deskundige, gekwalificeerde personen!
- DK | Læs installationsvejledningen før montagen påbegyndes!
Montagen må kun udføres af fagligt kvalificerede personer!
- SE | Läs den här installationsanvisningen innan monteringen påbörjas!
Installationen bör endast utföras av utbildad, kvalificerad personal!
- CZ | Přečtěte si tento návod k instalaci před začátkem montáže!
Montáž smí provádět jen odborné a kvalifikované osoby!
- PL | Przed rozpoczęciem montażu przeczytać niniejszą instrukcję!
Montaż tylko przez wykwalifikowanych fachowców!
- LT | Prieš montuodami perskaitykite šią įrengimo instrukciją!
Montuoti leidžiama tik profesionalams, kvalifikuotiems asmenims!
- HU | A szerelés megkezdése előtt olvassa el ezt a telepítési útmutatót!
A szerelést csak megfelelő szakképesítéssel rendelkező jogosult személy végezheti!



DE | Verwendung

Modulklemme für die Installation von gerahmten PV-Modulen von 30 bis 50 mm Dicke.

Die Vorgaben der Modulhersteller sind zu beachten und einzuhalten. Ggf. sind Modulherstellerefreigaben bauseits einzuholen.

Leichte Einkerbungen im Modulrahmen durch den Montagevorgang können nicht ausgeschlossen werden.

Berücksichtigen Sie bei der Montage die gültigen Regelwerke, den Stand der Technik und die aktuellen Arbeitsschutzrichtlinien, insbesondere bei Arbeiten auf dem Dach.

Prüfung/Zertifizierung:

- MCS012

Mitgeltende Dokumente

"Allgemeine Installations-, Wartungs- und Montagehinweise"

"Sicherheitshinweise zur Installationsanleitung"

"Garantiebedingungen und Haftungsausschluss."

Diese Dokumente sind verfügbar unter www.renusol.com

Gewährleistung:

Die Gewährleistung gilt nur bei Verwendung in Verbindung mit einem original Renusol Komplettsystem.

Nicht geeignet für Module Longi der Reihe LR5-54.

Den aktuellsten Stand der Montageanleitung finden Sie unter: www.renusol.com



GB | Use

Module clamp for installing framed PV modules with thicknesses between 30 and 50 mm.

The specifications of the module manufacturer must be observed and followed. If necessary, release from the module manufacturer is to be obtained.

Slight indentations in the module frame through the installation process can not be excluded.

Be sure to observe the relevant regulations, latest technology standards and current health and safety guidelines during installation and, in particular, while working on the roof.

Testing/certification:

- MCS012

Applicable Documents

"General installation, maintenance and assembly instructions"

"Safety Instructions for Installation Instructions"

"Warranty and Disclaimer."

These documents are available at www.renusol.com

Warranty:

The warranty only applies if an original Renusol system is being used.

Not suitable for modules Longi of the LR5-54 series.

The current version of these installation instructions is available at: www.renusol.com



FR | Utilisation

Système de montage pour l'installation de modules photovoltaïques cadrés d'une épaisseur de 30 - 50 mm sur des toitures pentues de caractéristiques suivantes:

Les spécifications du fabricant de module doivent être respectées et suivies. Si nécessaire, fabricants de modules sont site de partage doivent être obtenus.

De légères indentations dans le cadre du module à travers le processus d'installation ne peuvent pas être exclus.

Tenez compte lors du montage des règles de l'art, de l'état de la technique et des directives actuelles concernant la sécurité et la santé au travail, notamment lors de travaux effectués en toiture.

Essai/certification:

- MCS012

Garantie:

La garantie fabricant n'est valable que dans le cas de l'utilisation du système MetaSole original intégral.

Ne convient pas aux modules Longi de la série LR5-54.

La version actuelle de cette notice de montage est disponible sur le site: www.renusol.com



IT | Applicazioni

Sistema di supporto per moduli fotovoltaici con spessore di 30 - 50 mm su tetti inclinati dalle seguenti caratteristiche:

Le specifiche del produttore dei moduli devono essere osservate e seguite. Se necessario, produttori di moduli condividono sito devono essere ottenuti.

Non si possono escludere Lievi rientranze nel telaio del modulo attraverso il processo di installazione.

In fase di montaggio, osservare le regolamentazioni vigenti in materia, lo stato della tecnica e le norme di sicurezza sul lavoro, in particolare quelle inerenti a lavori svolti sui tetti di edifici.

Controllo/certificazione:

- MCS012

Garanzia legale:

La validità della garanzia legale sottintende l'impiego del sistema MetaSole originale nella sua completezza.

Non adatto ai moduli Longi della serie LR5-54.

La versione aggiornata delle istruzioni di montaggio sono reperibili al sito web: www.renusol.com



ES | Uso

Sistema de montaje para instalar módulos fotovoltaicos con marco de 30 hasta 50 mm de grosor en tejados inclinados con las siguientes características:

Las especificaciones del fabricante de los módulos deben ser observados y seguidos. Si es necesario, están compartiendo sitio deben obtenerse los fabricantes de módulos.

Hendiduras leves en el marco del módulo a través del proceso de instalación no pueden ser excluidas.

Tenga en cuenta durante el montaje los códigos vigentes, el estado de la técnica y las directivas de protección en el trabajo, sobre todo en los trabajos en el tejado.

Comprobación/certificación:

- MCS012

Garantía:

La garantía solo tiene validez si se usa el sistema completo MetaSole original.

No apto para módulos Longi de la serie LR5-54.

Encontrará la última actualización de las instrucciones de montaje en: www.renusol.com



NL | Gebruik

Montagesysteem voor de installatie van omraamde fotovoltaïsche modules van 30 tot 50 mm dikte op schuine daken met de volgende eigenschappen:

De specificaties van de module fabrikant moet in acht worden genomen en opgevolgd. Indien nodig, module fabrikanten deelt site moet worden verkregen.

Lichte inkepingen in de module omlijsting door het installatieproces kan niet worden uitgesloten.

Neem bij de montage de geldende voorschriften, de stand van de techniek en de actuele ARBO-richtlijnen in acht, met name tijdens de werkzaamheden op het dak.

Keuring / certificering:

- MCS012

Wettelijke garantie:

De wettelijke garantie geldt uitsluitend bij gebruik van het originele MetaSole totaalstelsel.

Niet geschikt voor modules Longi uit de LR5-54-serie.

De actuele stand van de montagehandleiding is te vinden op: www.renusol.com



DK | Anvendelse

Montagesystemet til installation af indrammede PV-moduler fra 30 til 50 mm tykkelse på skrå tage med følgende egenskaber:

Specifikationerne for modulproducent skal overholdes og følges. Hvis det er nødvendigt, modul producenter deler arbejdsplads skal indhentes.

Små fordybninger i modulrammen gennem installationsprocessen kan ikke udelukkes.

Under montagen skal der tages højde for national lovgivning, den tekniske stand samt aktuelle forskrifter for arbejdssikkerhed, især under arbejdet på taget.

Afprøvning/certificering:

- MCS012

Mangelbeføjelse:

Mangelbeføjelsen gælder kun, hvis der anvendes et originalt MetaSole komplet system.

Ikke egnet til Longi-moduler i LR5-54-serien.

Den seneste montagevejledning fås på: www.renusal.com



SE | Användning

Monteringsystem för installation av inramade solcellsmoduler från 30 till 50 mm tjocklek på lutande tak med följande egenskaper:

Specifikationerna för modultillverkaren måste följas och följas. Om så är nödvändigt, modultillverkare delar plats måste erhållas.

Små fördjupningar i modulrammen genom installationsprocessen kan inte uteslutas.

Tänk vid montering av giltiga bestämmelser, aktuella och gällande regler för hälsa och säkerhet, särskilt vid arbete på taget.

Certifiering:

- MCS012

Garanti:

Garantin gäller endast vid användning av MetaSole komplettsystem.

Ej lämplig för Longi-moduler i serien LR5-54.

Aktuella installationsanvisningar finns på: www.renusal.com



CZ | Použití

Montážní systém pro instalaci rámovaných PV modulů o tloušťce 30 až 50 mm na šikmých střeších s následujícími vlastnostmi:

Specifikace výrobce modulu musí být dodrženy a následoval ho. Pokud je to nutné, výrobci modulů jsou sdílení stránky, musí být získán.

Drobné zářezy v rámu modulu pomocí instalačního procesu nelze vyloučit.

Při montáži zohledněte platné předpisy, stav techniky a aktuální směrnice bezpečnosti a ochrany zdraví při práci, zejména při pracích na střeše.

Kontroly a atesty:

- MCS012

Záruka:

Záruka platí jen při použití originálního kompletního systému MetaSole.

Není vhodné pro moduly Longi řady LR5-54.

Aktuální stav montážního návodu najdete vždy na: www.renusal.com



PL | Zastosowanie

System montażu do instalacji modułów PV z ramą, o grubości od 30 do 50 mm, na dachach skośnych o następujących właściwościach:

Specyfikacje producenta modułu muszą być przestrzegane, a następnie. Jeśli jest to konieczne, Producenci modułu dzielą wityrny muszą być uzyskane.

Niewielkie wgniecenia w ramach modułu przez proces instalacji nie można wykluczyć.

W trakcie montażu uwzględnić obowiązujące zasady, stan techniki i aktualne przepisy BHP dotyczące w szczególności prac na dachu.

Kontrola/Certyfikacja:

- MCS012

Gwarancja:

Gwarancja obowiązuje tylko w przypadku stosowania oryginalnego, kompletnego systemu MetaSole.

Nie nadaje się do modułów Longi z serii LR5-54.

Aktualną wersję instrukcji montażu można znaleźć na stronie:
www.renusal.com



LT | Naudojimas

Ant nuožulnių stogų montuojamų jėmintų PV modulių, nuo 30 iki 50 mm storio, montavimo sistema, pasižyminti šiomis savybėmis:

Modulio gamintojo specifikacijos turi būti laikomasi ir po. Jei reikia, modulis gamintojai dalijimosi svetainėje turi būti gautas.

Nedideli įdubimai modulio rėmo per diegimo procesą negalima atmesti.

Montuodami atsižvelkite į galiojančias taisykles, technikos lygį ir esamas darbo saugos direktyvas, ypač dirbdami ant stogo.

Patikrinimas / sertifikavimas:

- MCS012

Garantija:

Garantija galioja tik naudojant visą originalią MetaSole sistemą.

Netinka LR5-54 serijos "Longi" moduliams.

Naujausią montavimo instrukcijos versiją rasite:
www.renusal.com



HU | Alkalmazás

Szerelőkészlet keretes, 30-50 mm vastagságú PV-modulok következő tulajdonságokkal rendelkező ferdetetőkre történő telepítéséhez:

Az előírások a modul gyártó köteles figyelni és követni. Ha szükséges, modul gyártó osztozik helyszínen kell szerezni.

Enyhe bemélyedések a modul keretét a telepítési folyamat nem zárható ki.

A szerelés során tartsa be az érvényes szabályzatokat, az aktuális műszaki ismereteket, valamint a legfrissebb munkavédelmi irányelveket, különös tekintettel a tetőn végzett munkára vonatkozókra.

Vizsgák/tanúsítványok:

- MCS012

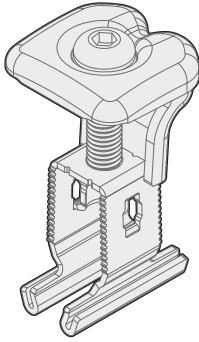
Garancia:

A garancia kizárólag a komplett, eredeti MetaSole rendszer alkalmazása esetén érvényes.

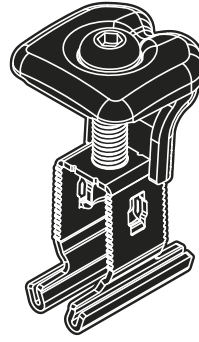
Nem alkalmas az LR5-54 sorozatú Longi modulokhoz.

A szerelési útmutató legfrissebb változatát a következő weboldalon találja:
www.renusal.com

A 420080



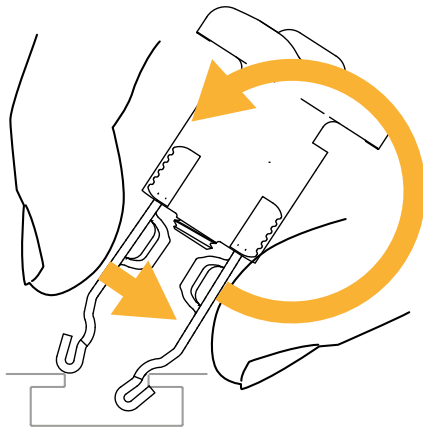
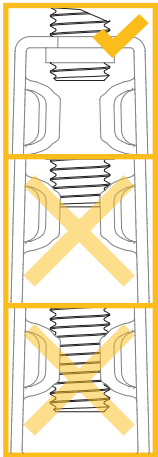
B 420080-B



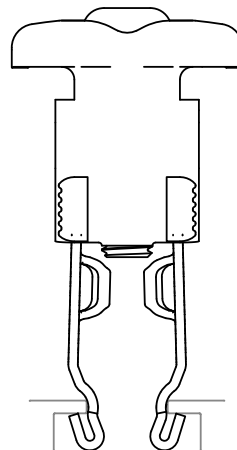
+



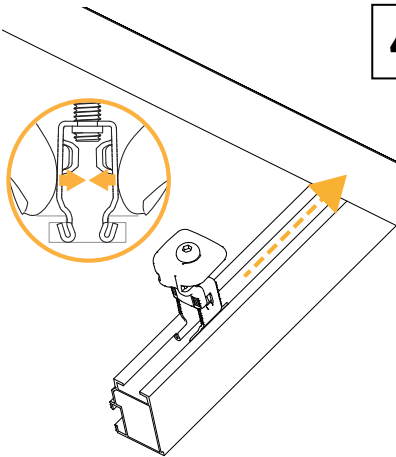
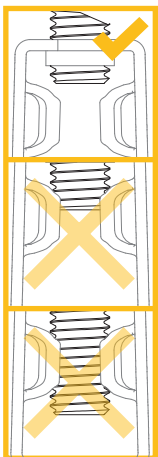
1.



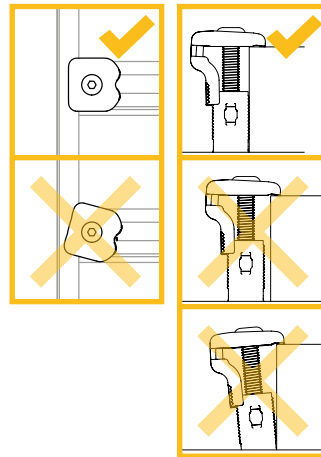
2.



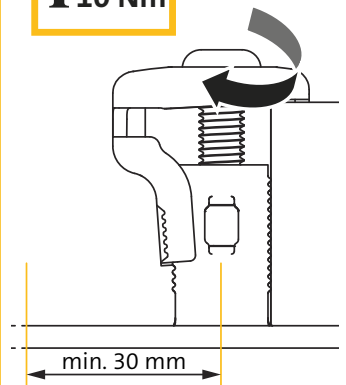
3.

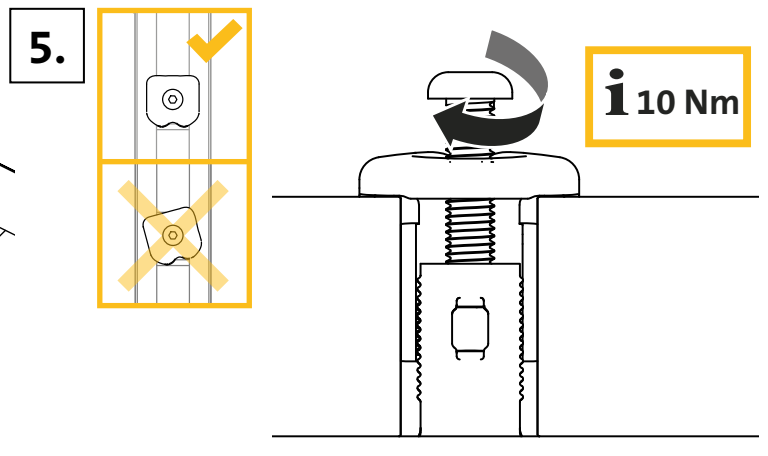
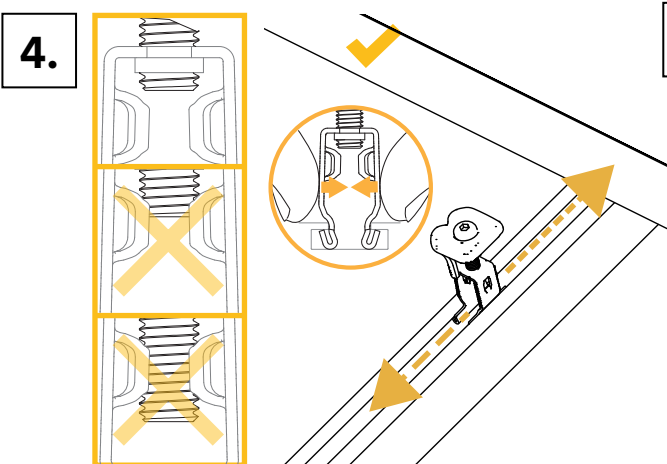
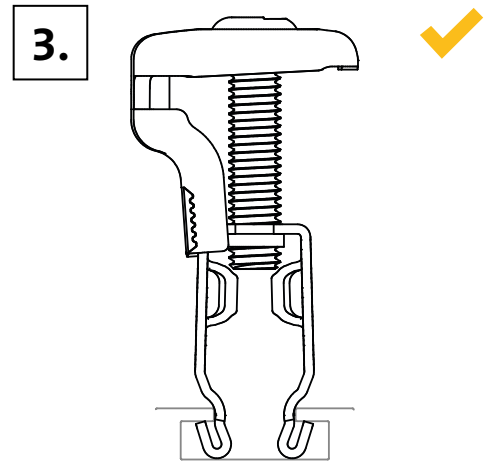
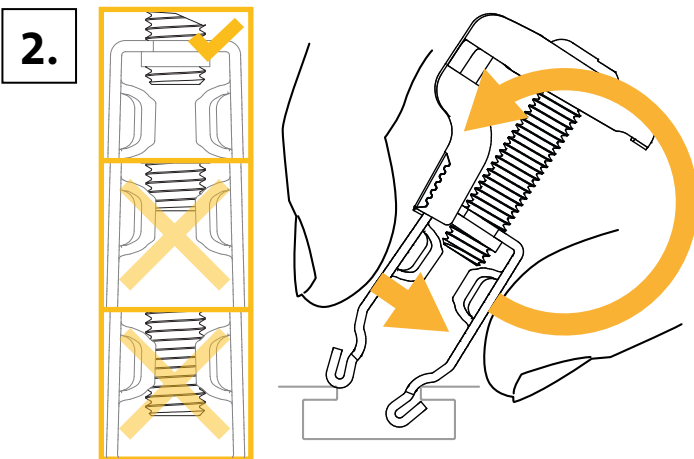
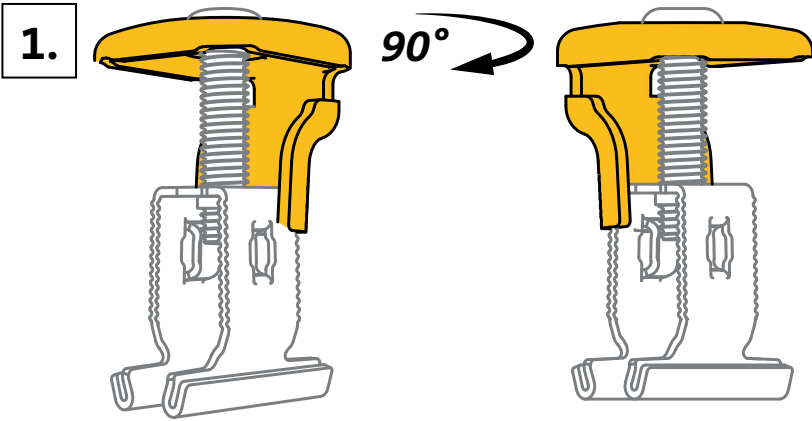


4.



i 10 Nm





Renusol GmbH
Piccoloministrasse 2
51063 Cologne
Germany
Telephone: +49 221 788707-0
Fax: +49 221 788707-99
Email: info@renusol.com
www.renusol.com

Sales department
Telephone: +49 221 788707-19
Fax: +49 221 788707-97
Email: sales-support@renusol.com

Application technicians
Telephone: +49 221 788707-29
Fax: +49 221 788707-98
Email: technical-support@renusol.com

Marketing services
Telephone: +49 221 788707-54
Email: marketing@renusol.com

DE | Abbildungen und Texte entsprechen dem aktuellen technischen Stand bei Drucklegung, Änderungen vorbehalten.

GB | The images and texts in these instructions relate to the latest technology at the time of printing, subject to modifications.

FR | Les illustrations et textes sont conformes à l'état de la technique au moment de mise sous presse. Sous toutes réserves de modifications.

IT | Figure e testi corrispondono allo stato più attuale della tecnica al momento dell'ordine di stampa. Con riserva di modifiche.

ES | Las imágenes y los textos se corresponden al estado actual de la técnica en el momento de la impresión, reservado el derecho a las modificaciones.

NL | Afbeeldingen en teksten voldoen aan de actuele stand van de techniek op het moment van ter perse gaan. Wijzigingen voorbehouden.

DK | Afbildninger og tekster overholder den tekniske stand ved trykningen, der tages forbehold for ændringer.

SE | Bilder och texter motsvarar den nuvarande tekniska tillstånd vid tidpunkten för tryckning, med förbehåll för ändringar.

CZ | Vyobrazení a texty odpovídají aktuálnímu technickému stavu při odevzdání do tisku. Změny vyhrazeny.

PL | Ilustracje i teksty odpowiadają stanowi techniki aktualnemu w chwili oddania instrukcji do druku. Zastrzega się prawo do zmian.

LT | Spausdinami paveikslėliai ir tekstas atitinka naujausią technikos lygį. Pasilieka me teisę į pakeitimus.

HU | Az ábrák és a szövegek a nyomtatás időpontjában rendelkezésünkre álló legfrissebb műszaki ismereteknek felelnek meg; a módosítások jogát fenntartjuk.