

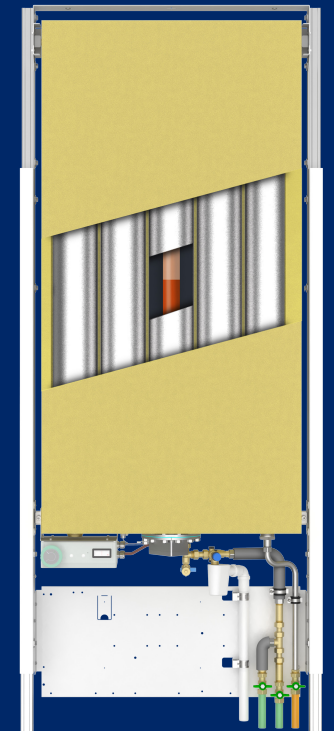
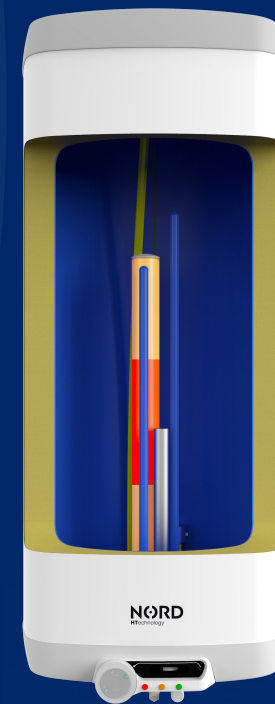
NORD

HTechnology

Brožura EcoBoiler

We have the solution

Best in PV usage with HEAT GENERATION technology

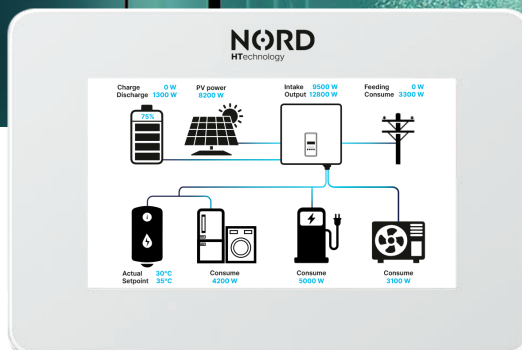


NORD

HTechnology

We have the solution
Best in PV usage with HEAT
GENERATION technology

◀ EcoBoiler s nízkopříkonovými topnými tělesy je nejúčinnější při využití fotovoltaické energie a lze jej použít jako samostatný systém, případně v kombinaci se zařízeními EcoControl či Power Genius 3000, která pak umožňují dosahování ještě lepších výsledků.



◀ Aby všechny komponenty od fotovoltaiky až po topný systém spolupracovaly, přinášely maximální užitek, a celý systém tak plně využíval svůj potenciál, představuje Vám NORD systém EcoControl, který je volitelnou volbou pro efektivní regulaci a distribuci energie ve vašem systému. Více můžete zjistit na webových stránkách www.nord-solution.com.

Projekt NORD

NORD HT AS je sdružení technických společností a renomovaných prestižních univerzit z EU. První projekty společnosti (NORD HT AS) byly zahájeny již v roce 2014 s podporou finančních prostředků z norských fondů.

Hlavní vizí společnosti NORD HT AS je propojit odvětví obnovitelných zdrojů, vytápění domácností, ohřevu teplé užitkové vody a elektromobility pro obytné a malé průmyslové aplikace. Inteligentní provedení umožňuje maximální využití dostupné zelené energie. Díky tomu dochází k maximalizaci úspor a návratnost investice se zkracuje.

Společnost NORD HT AS disponuje logistickou základnou se strategickými partnery, aby byla svým zákazníkům nablízku v oblasti dodávek a podpory.

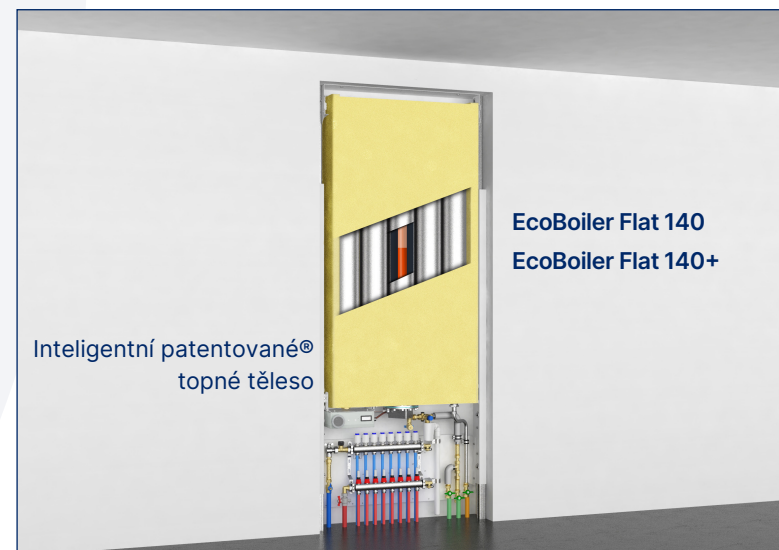
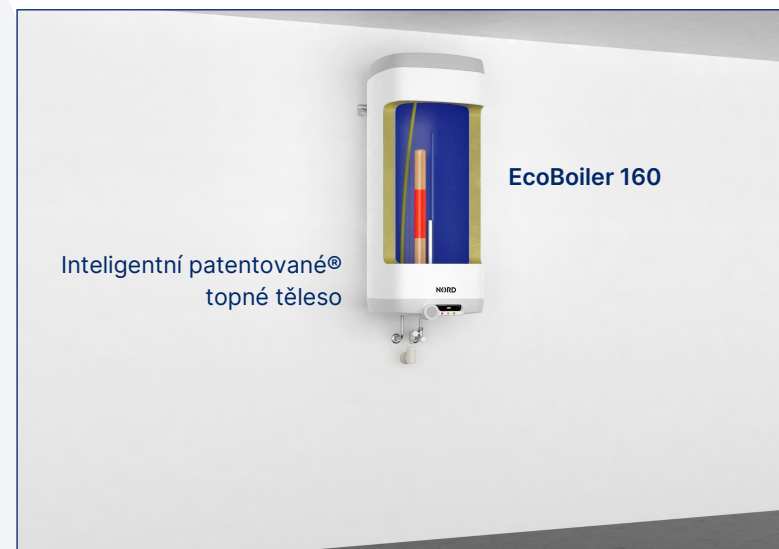
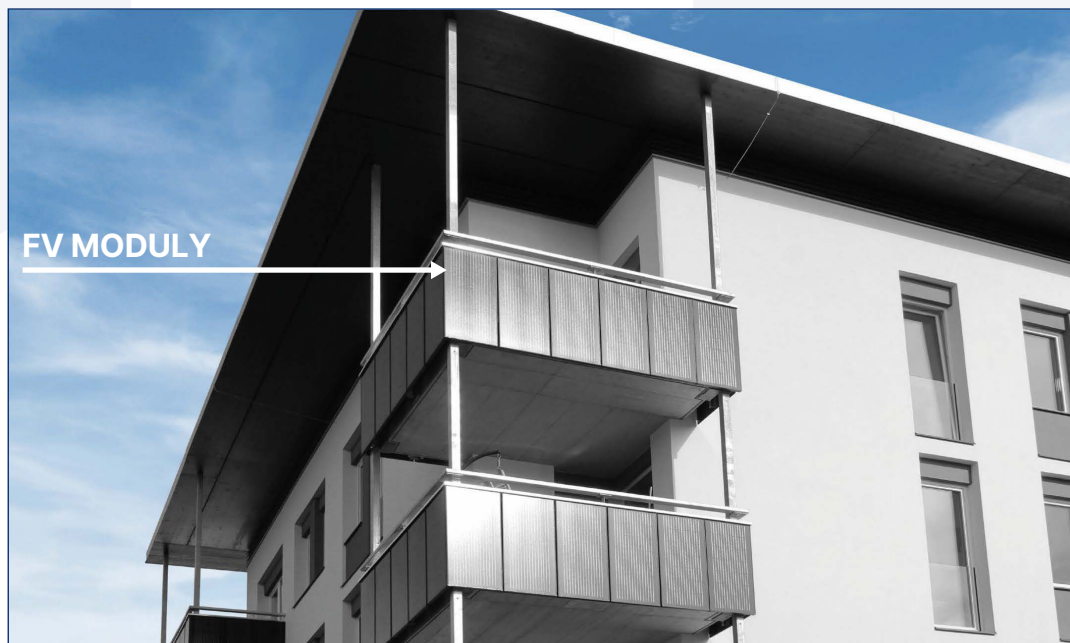


NORD EcoBoiler solution

Inteligentní patentovaný® systém pro ohřev vody pomocí solární energie.

Vhodné řešení pro všechny typy obytných prostor, bytů, místností, domů, které lze vybavit bojlerem NORD EcoBoiler. Velmi zajímavé řešení pro mikroinstalace bez bateriového úložiště – jednoduché a kreativní, vhodné pro každodenní potřeby výroby teplé vody.

CENOVĚ DOSTUPNÉ A EFEKTIVNÍ



Chytré úložiště energie

Segmentací zásobníku dosáhneme snížení výkonu při nabíjení, aniž by to bylo na úkor dostupnosti.

Nízké nabíjecí výkony umožňují efektivně využívat fotovoltaiku bez nutnosti čerpat další energii ze sítě. A to dokonce i v přechodných měsících.

ECOBOILER SE STÁVÁ INTELIGENTNÍM ÚLOŽIŠTĚM ENERGIE



Přizpůsobený topný výkon systému NORD EcoBoiler v kombinaci s fotovoltaickým systémem maximalizuje využití vlastní elektrické energie bez složité regulace!

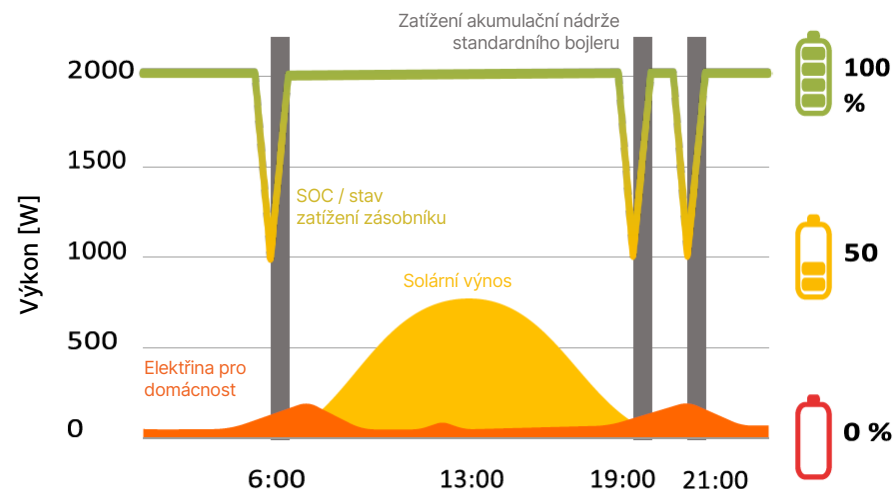
🌀 nízké investiční náklady

🌀 nízká tendence ke kalcifikaci

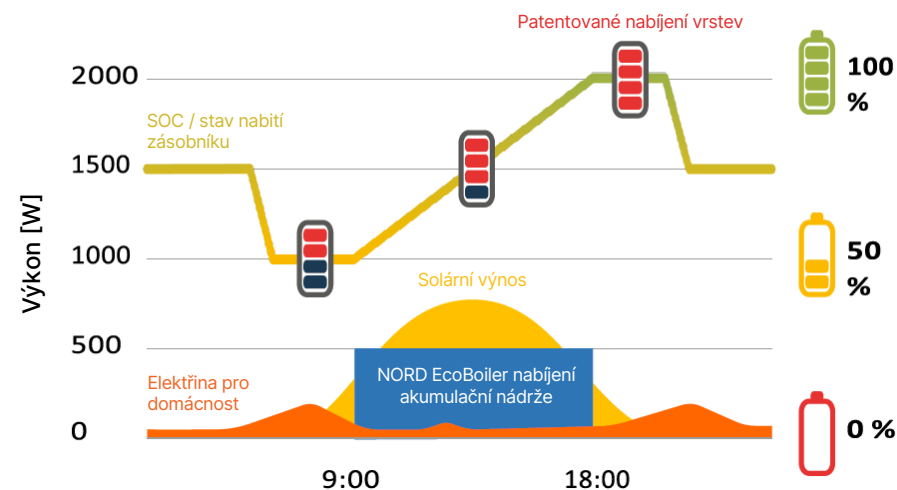
🌀 nízké servisní náklady

🌀 vysoká provozní spolehlivost

Úložiště se standardním bojlerem - denní cyklus ❌

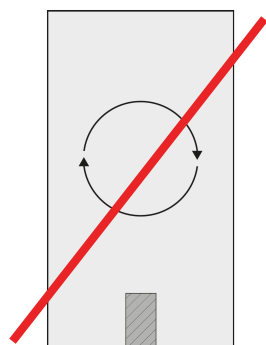


NORD EcoBoiler - denní cyklus ✅



Třízónová příprava teplé vody

Standardní ohřívač vody je vždy plně nabitý, a proto nemá volnou kapacitu pro fotovoltaickou energii. Díky speciální stratifikaci je voda v bojleru NORD EcoBoiler nahoře vždy horká a studené vrstvy pod ní uchovávají fotovoltaickou energii po celý den.



Standardní bojler bez
vrstev topné zóny



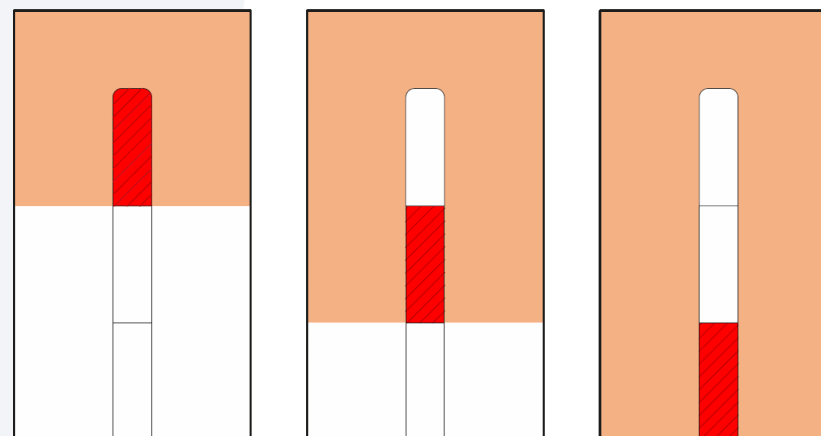
Řešení NORD
Inteligentní patentované®
topné těleso

NORD EcoBoiler
3-zónová příprava teplé vody

**24h
komfortní zóna**
Nahoře

FV zóna
Uprostřed

FV zóna
Dole



Stupeň soběstačnosti

Stupeň soběstačnosti udává podíl spotřeby elektřiny, který je zajišťován fotovoltaickým systémem skladování energie.

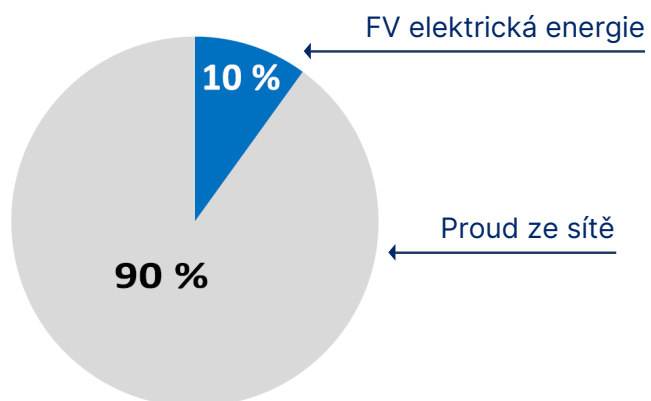


Optimální využití fotovoltaiky i v méně slunečných dnech

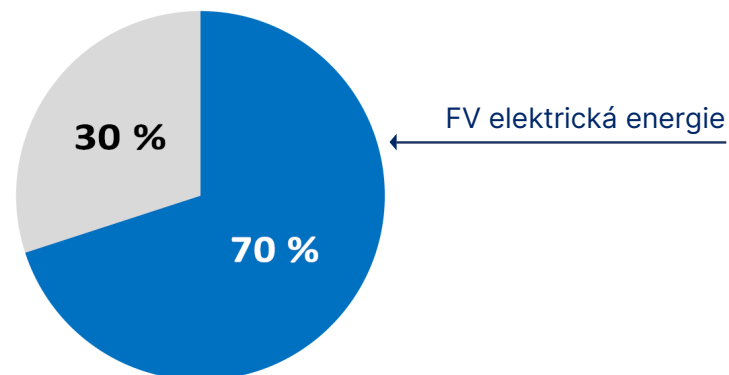


NORD EcoBoiler ✓

Standard bojler ✗



Proud ze sítě



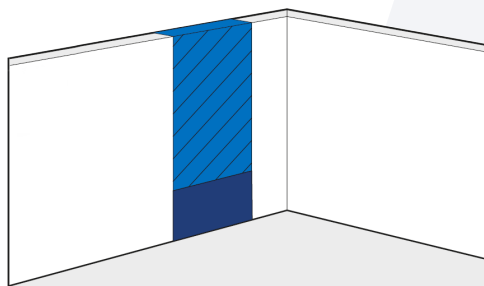
EcoBoiler instalace

Různá provedení nádob umožňují klasickou montáž na stěnu nebo neviditelné řešení na mezistěnu pro realizaci všech architektonických specifikací.

- ⦿ žádné cirkulační potrubí, žádné ztráty cirkulací
- ⦿ pro přípravu teplé vody není nutná žádná vysoká teplota, proto je ideální pro všechny obnovitelné formy energie

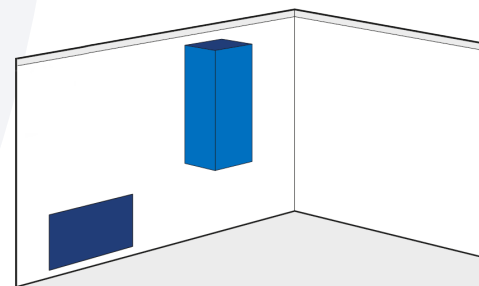
- ⦿ žádné složité posuzování norem a směrnic jako u systémů ústředního vytápění
- ⦿ při dimenzování a určování teploty průtoku není třeba brát v úvahu výrobu teplé vody (velmi důležité pro systémy tepelných čerpadel)

Vestavěný akumulční zásobník s hydraulickým modulem



NORD EcoBoiler 140 Flat | 140 Flat+

Závěsný akumulční zásobník s hydraulickým modulem

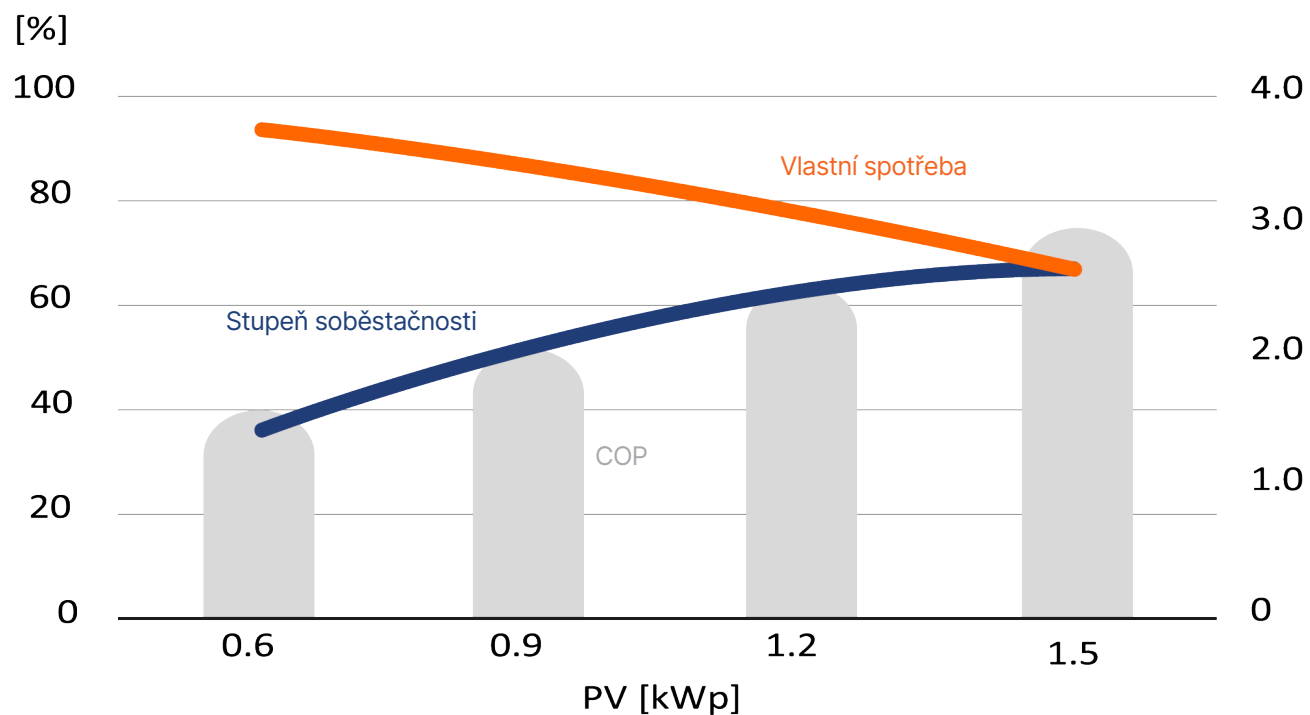


NORD EcoBoiler 160

Maximální přínos a minimální úsilí

Příklad simulačního výpočtu s ohřivačem vody Polysun V10, 160litrovým ohřivačem vody pro kotel NORD EcoBoiler (povrchová montáž), a průměrným odběrem 100 litrů teplé vody za den o teplotě 40 °C (1 755 kWh/rok).

ROČNÍ DIAGRAM KOEFIČENTU VÝKONU (COP)



*COP = roční koeficient výkonu jako poměr užitečné energie k množství elektrické energie odebrané ze sítě.

Technické údaje

NORD EcoBoiler	160	140 FLAT	140 FLAT+
Materiál akumulačního zásobníku	Ocel, smaltovaná, s ochrannou anodou	Nerezová ocel 1.4571 (V4A), mořená v ponorné lázni	Nerezová ocel 1.4571 (V4A), mořená v ponorné lázni
Objem akumulačního zásobníku (litr)	152	140	140
Rozměry V × Š × H (mm)	1235×520×550	1750×920×200	1750×920×250
Max. přípustný provozní tlak (bar)	6	6	6
Zkušební tlak studené vody (bar)	9	9	9
Max. provozní teplota (°C)	90	95	95
Hmotnost (kg)	51	80	85
Izolace akumulačního zásobníku	Tlakově napěněná PU tuhá pěna, bez freonů	Tlakově napěněná PU tuhá pěna, bez freonů	Tlakově napěněná PU tuhá pěna, bez freonů
Zátěžový profil	M	M	M
Energetický štítek vč. FV	A (1,5kWp, 1,2kWp), C (0,9kWp, 0,6kWp)	B (1,5kWp, 1,2kWp), C (0,9kWp, 0,6kWp)	B (1,5kWp, 1,2kWp), C (0,9kWp, 0,6kWp)

VESTAVBY

Revizní příruba	Průměr vnitřní 150 mm	Nerezová ocel, průměr vnitřní 150 mm
Zobrazovací prvky	Různobarevná signalizační světla pro všechny topné zóny, teploměr (analogový)	Různobarevná signalizační světla pro všechny topné zóny
Elektrické topné těleso	Patentovaný elektrický topný prvek, 3stupňový (EcoBoiler 160) / 2stupňový (EcoBoiler 140 Flat / 140 Flat+), 24h komfortní zóna nahoře: 1000 W, FV zóna uprostřed a dole: každá 500 W, montáž v plášťové trubce svažené s krytem příruby. Vč. termostatické regulace s nabíjením vrstev a bezpečnostním omezovačem teploty na všech pólech (95 %) a také integrovaným řídicím relé (230 V, 1~) na jednu FV zónu.	
Obsluhovací prvky	Ovládání pomocí panelu na přední straně: Plynulá regulace teploty 24hodinového komfortního rozsahu s nastavením úspory energie a nastavením ochrany proti mrazu.	

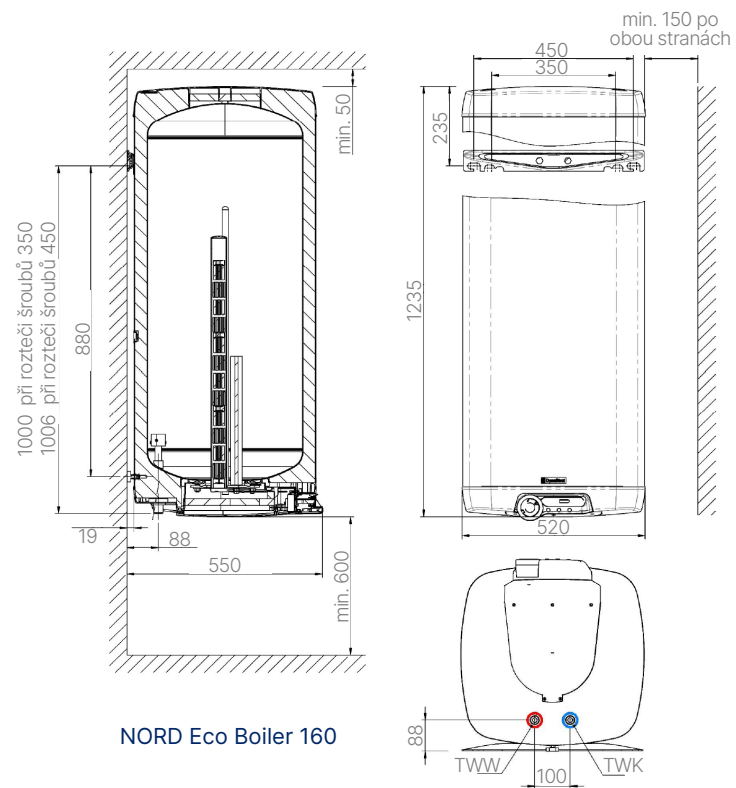
PŘÍPOJKY

Studená voda	3/4"AG vnější závit	DN20 - 3/4"AG vnější závit
Teplá voda	3/4"AG vnější závit	3/4"AG vnější závit (plastová odběrná trubice uvnitř)
Uzemnění	M8 závit	Přes přípojovací kabel příp. smyčkové kabelové oko do max. 10 mm ²
Připojení elektro	Svorkovnice napájení 230 V, 1~, max. 2 kW; svorkovnice - připojení FV zóny 230 V, 1~, (vnitřní relé)	

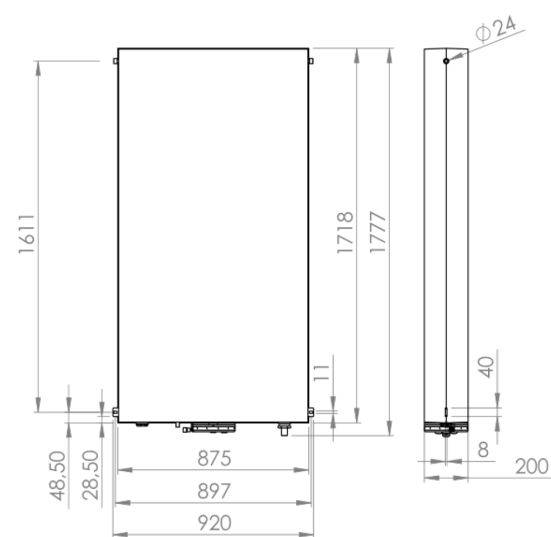
DOSTUPNÉ PŘÍSLUŠENSTVÍ

Volitelné příslušenství	Sada pro připojení závěsného akumulačního zásobníku vč. bezpečnostní skupiny	Univerzální rám, revizní dvířka, různé hydraulické moduly (sanitární přípojky)
-------------------------	--	--

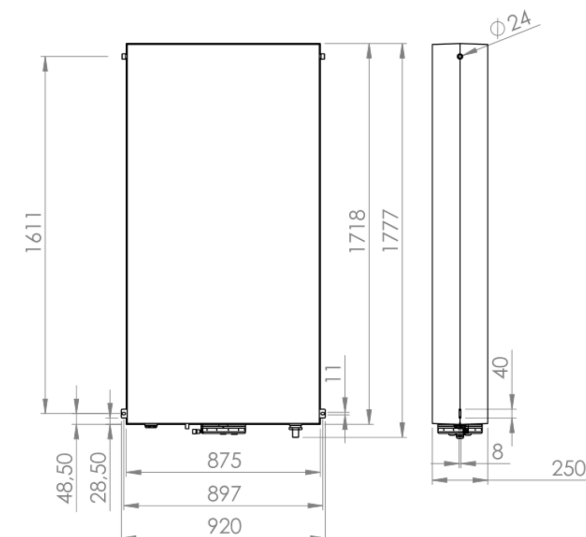
Rozměry



NORD Eco Boiler 160



NORD Eco Boiler 140 Flat



NORD Eco Boiler 140 Flat+

www.nord-solution.com

office@nord-solution.com

