

Bis zu **10 X3-Hybrid G4-Wechselrichter** nach Bedarf

Max. 150kW&460kWh

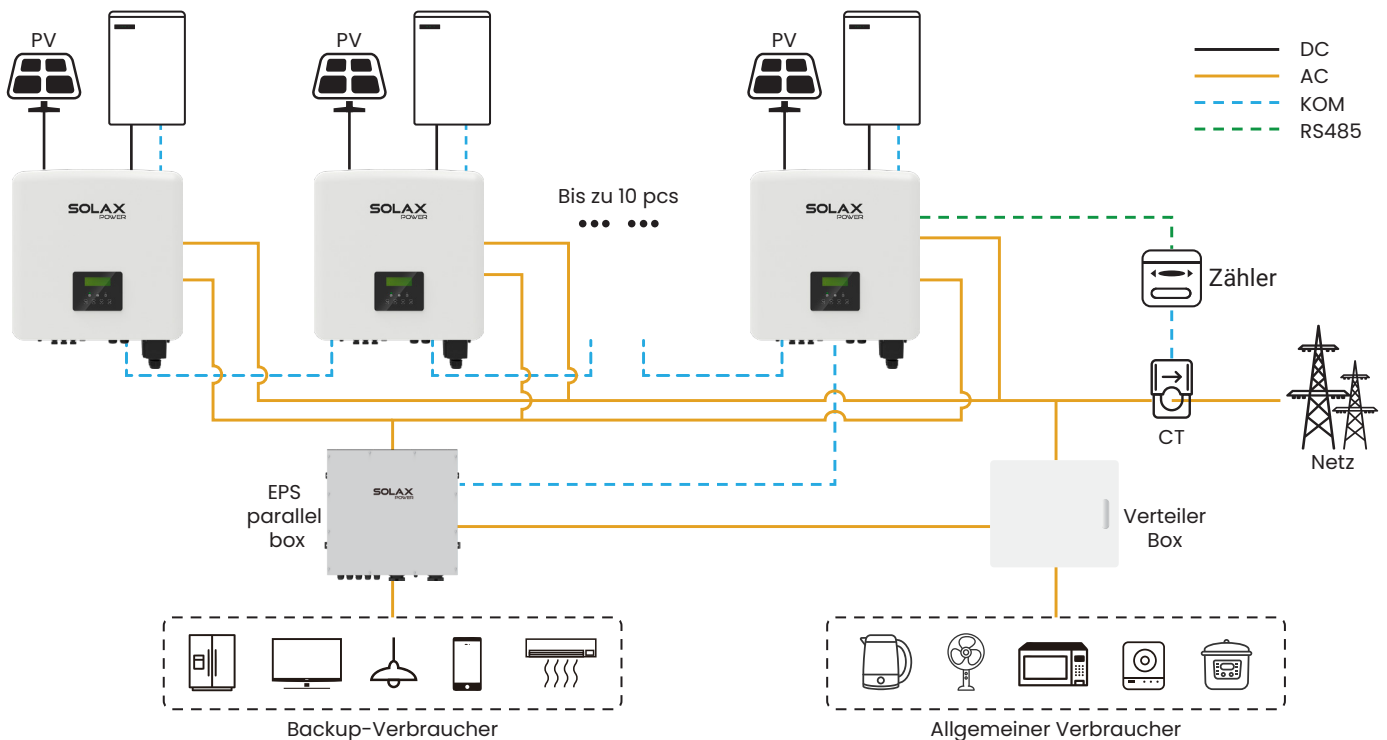


Merkmale

- Netzparallel und netzunabhängige Funktion, bis zu 150 kW
- VPP-bereit, Hilfsdienst auf dem Strommarkt
- Smart-Scene-Funktion unterstützt und intelligentes Lademanagement (z. B. Wärmepumpe, EVC)
- 7x24h-Planungsmodus unterstützt
- Doppelter Spitzengrenzwert, flexible Optimierung der Stromrechnung



X3-HYBRID+T58 Speicherkapazität von **11.5kWh bis zu 460kWh**



DC-EINGANG

Max.PV-Array-Eingangsleistung[Wp]	10000	12000	16000	20000	24000	30000
Max.PV-Eingangsleistung(PV1+PV2) [Wp]	PV1:4000 / PV2:4000	PV1:5000 / PV2:5000	PV1:8500 / PV2:5000	PV1:10500 / PV2:6000	PV1:11000 / PV2:7000	PV1:11000 / PV2:7000
Max.PV Eingangsspannung[V]	1000	1000	1000	1000	1000	1000
Startspannung[V]	200	200	200	200	200	200
Nenneingangsspannung[V]	640	640	640	640	640	640
MPP-Spannungsbereich[V]	180 ~ 950	180 ~ 950	180 ~ 950	180 ~ 950	180 ~ 950	180 ~ 950
Anz. der MPP-Tracker/Strings pro MPP-Tracker	2 (1 / 1)	2 (1 / 1)	2 (2 / 1)	2 (2 / 1)	2 (2 / 1)	2 (2 / 1)
Max. Eingangsstrom(Eingang PV1 / Eingang PV2) [A]	16 / 16	16 / 16	28 / 16	28 / 16	28 / 16	28 / 16
Max. Kurzschlussstrom(Eingang PV1 / Eingang PV2) [A]	20 / 20	20 / 20	35 / 20	35 / 20	35 / 20	35 / 20

AC-EINGANG UND -AUSGANG

Nennausgangsstrom[W]	5000	6000	8000	10000	12000	15000
Max. AC-Ausgangs-Scheinleistung[VA]	5500	6600	8800	11000	13200	15000
Max. AC-Ausgangsstrom[A]	8.1	9.7	12.9	16.1	19.3	24.1
Max. AC-Eingangs-Scheinleistung[VA]	10000	12000	16000	20000	20000	20000
Max. AC-Eingangsstrom[A]	16.1	19.3	25.8	32.0	32.0	32.0
AC-Nennspannung[V]	415 / 240; 400 / 230; 380 / 220					
Netznennfrequenz[Hz]	50 / 60					
Verschiebung Leistungsfaktor	0.8 voreilend ~ 0.8 nacheilend					
THDi(Nennleistung)[%]	< 3					

BATTERIEDATEN

Batterie-typ	Lithium-Ionen-Batterie / Bleisäure-Batterie					
Batterie-Spannungsbereich[V]	180 ~ 800					
Max. Lade-/Entladestrom[A]	30					

EPS (NETZUNABHÄNGIG ODER BACKUP) AUSGANG (MIT BATTERIE)

Nennausgangsleistung[W]	5000	6000	8000	10000	12000	15000
Spitzen-Scheinleistung [VA]	12000, 10s	12000, 10s	18000, 10s	18000, 10s	22500, 10s	22500, 10s
Max.Dauerstrom[A]	7.2	8.7	11.6	14.5	17.5	21.8
Nennspannung[V];Frequenz[Hz]	400 / 230; 50 / 60					
Schaltzeit[ms]	< 10					
Parallelbetrieb	JA					

SYSTEMDATEN

Max.Effizienz[%]	98.0					
Euro-Effizienz[%]	97.7					
Batterie-Lade-/Entladeeffizient[%] ^①	98.5 / 97.5					
Schutzkart	IP65					
Betriebstemperaturbereich[°C]	-35 ~ +60 (Leistungsminderung über +45)					
Max. Betriebshöhe[m]	< 3000					
Relative Luftfeuchtigkeit[%]	0 ~ 100					
Geräuschemission(typisch)[dB]	< 35			< 45		
Lagertemperatur[°C]	-40 ~ +70					
Abmessung(WxHxD) [mm]	503 x 503 x 199					
Nettogewicht[kg]	30					
Kühlkonzept	Natürliche Kühlung			Intelligente Kühlung		
Kommunikationsschnittstellen	CT/Zähler (optional), externe Steuerung RS485, Pocket WiFi (optional: Pocket Lan/4G), DRM, USB Upgrade, NTC (optional)					

ENERGIEBEDARF

Eigenverbrauch (Nacht) [W]	<40W for Standby, <5W for Leerlauf					
----------------------------	------------------------------------	--	--	--	--	--

STANDARD

Sicherheit	EN/IEC62109-1 / -2					
EMV	EN61000-6-1 / 2 / 3 / 4; EN61000-3-2 / 3 / 11 / 12					
Zertifizierung	VDE4105, G99, G98, AS4777, EN50549, CEI 0-21, IEC61727, PEA / MEA, NRS-097-2-1, RD1699, TOR					

①: PV zu BAT Max. Effizienz 98.5%, BAT zu AC Max. Effizienz 97.5%.

V2.7. Informationen können ohne Vorankündigung geändert werden.