

NORD

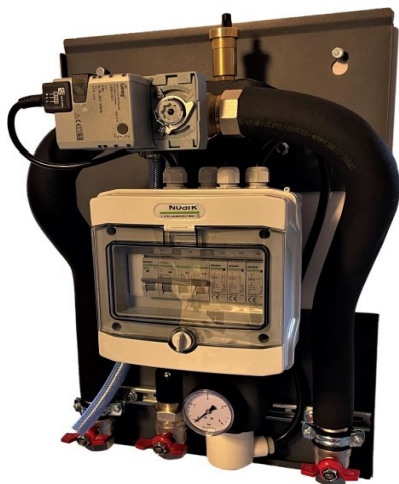
HTechnology

HYDROBOX NHBU

NÁVOD K INSTALACI
A OBSLUZE

Obsah

1	Úvod	3
2	Schematické znázornění instalace	3
3	Bezpečnostní opatření a doporučení	4
3.1	Bezpečnostní opatření.....	4
3.2	Doporučení týkající se elektroinstalace.....	4
3.3	Doporučení týkající se hydrauliky.....	4
4	Technické údaje a komponenty	5
5	Přeprava a skladování	6
6	Montáž na stěnu a volné prostory pro servis	6
7	Elektrické přípojky	7
8	Tepelná ochrana ohřívače	8
9	Čištění a údržba	8
10	Likvidace	9

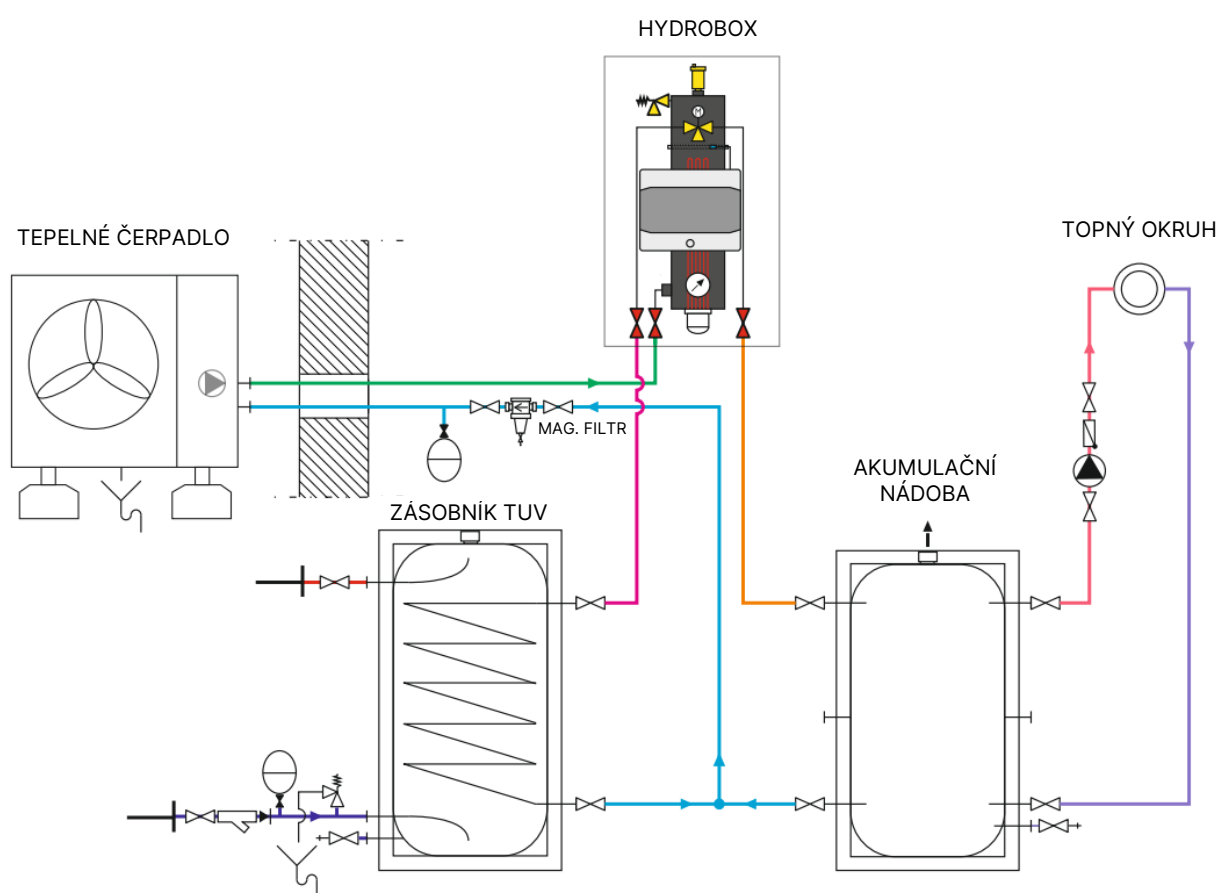


1 Úvod

Hydrobox je modul určený pro vnitřní instalaci, který urychluje instalaci systému s monoblokovým tepelným čerpadlem vzduch–voda, vyrovnávací nádrží a zásobníkem teplé užitkové vody. Díky kompaktním rozměrům a promyšlenému provedení zabírá celá instalace méně místa a zároveň umožňuje snadný přístup pro údržbu.

Vzhledem k firemní filozofii neustálého zdokonalování výrobků si vyhrazujeme právo na změnu návodu k obsluze a veškerých specifikací uvedených v tomto dokumentu bez předchozího upozornění.

2 Schematické znázornění instalace



Obr. 1. Příklad schématu instalace s použitím modulu HYDROBOX NHBU

3 Bezpečnostní opatření a doporučení

3.1 Bezpečnostní opatření

- Veškeré instalační práce smí provádět pouze kvalifikovaný a vyškolený instalatér. Při nesprávné instalaci hrozí nebezpečí požáru, zaplavení, úrazu elektrickým proudem a poškození zařízení a tepelného čerpadla.
- Zařízení není určeno pro použití dětmi.
- Z bezpečnostních důvodů je nutné pravidelně kontrolovat stav zařízení.
- Blesk může zařízení poškodit, proto je třeba zařízení během bouřky odpojit od elektrické sítě.
- Zařízení nesmí být používáno nevhodným způsobem.
- Nedotýkejte se zařízení mokřýma rukama – hrozí nebezpečí úrazu elektrickým proudem!

3.2 Doporučení týkající se elektroinstalace

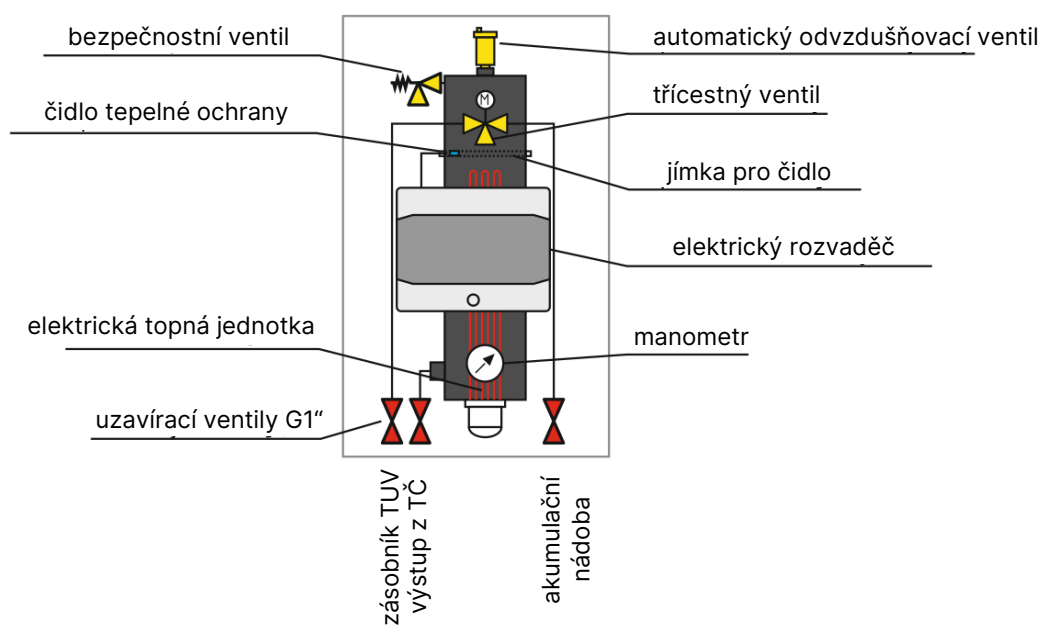
- Jedná se o elektrické zařízení pod napětím. Před prováděním jakýchkoli operací s napájením (připojování kabelů, instalace zařízení atd.) se ujistěte, že zařízení není připojeno k elektrické síti.
- Elektrické připojení musí být provedeno s ohledem na elektrické vlastnosti zařízení a v souladu s platnými předpisy. Použité součásti elektrické instalace, jako jsou elektrické vodiče a přístroje, musejí být správně zvoleny.

3.3 Doporučení týkající se hydrauliky

- Zařízení lze naplnit vodou s nízkým obsahem kyslíku, nejlépe s použitím speciálních inhibitorů koroze pro topné systémy.
- Zařízení musí být instalováno s ohledem na použití potřebné tlakové a tepelné ochrany v souladu s normou PN-EN 12828+A1:2014-05.
- Provoz ohřívače a oběhového čerpadla naprázdno není povolen.
- Výstupní otvor pojistného ventilu nesmí být zaslepený. **Na úseku od pojistného ventilu k tepelnému čerpadlu neinstalujte kulové kohouty, nevratné ventily, filtry ani jiná uzavírací zařízení!**
- Pokud se zařízení používá pro instalace pracující v režimu chlazení, je třeba doplnit parotěsnou ochranu hydraulických komponent, aby se snížil účinek kondenzace.

4 Technické údaje a komponenty

Třícestný ventil	DN25
Elektrická topná jednotka	3 × 2 kW (stupňovitě)
Bezpečnostní ventil	3 bar
Připojení	vnitřní závit G 1"
Rozměry V × Š × H	690 mm × 450 mm × 290 mm
Hmotnost	20 kg
Doporučené elektrické napájení	min. 3 × 10 A, 230 V AC, 50 Hz
Doporučený napájecí kabel	5 × 2,5 mm ²
Doporučený ovládací kabel	5 × 1 mm ²



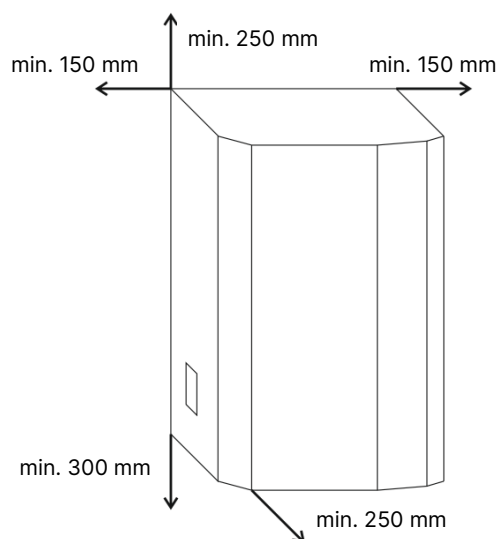
Obr. 2. Komponenty a popis hydraulických přípojek

5 Přeprava a skladování

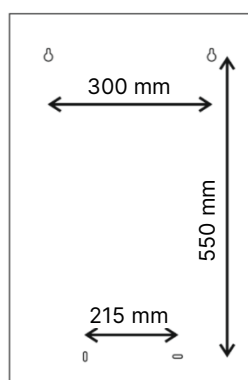
- Zařízení skladujte na suchém a bezprašném místě.
- Zařízení lze skladovat pouze v teplotním rozmezí 0 °C až 40 °C.
- Nedoporučuje se přepravovat zařízení s odstraněným obalem, ve kterém bylo dodáno.
- Přesun zařízení vyžaduje nejméně dvě osoby nebo použití přepravního vozíku.
- Při zvedání zařízení dávejte pozor, abyste omylem neotevřeli dvířka. Nezvedejte zařízení uchopením za kohouty.

6 Montáž na stěnu a volné prostory pro servis

Zařízení musí být namontováno na stěnu nebo na konstrukci, která umožňuje svislé zavěšení. Dodržujte minimální vzdálenosti od překážek podle obr. 3. Zařízení připevněte pomocí dvou horních šroubů M8, jak je znázorněno na obr. 4. Montáž by měla být provedena pomocí dodané sady šroubů a kotev nebo jiných upevňovacích prostředků, které jsou přizpůsobeny technickému stavu stěny nebo konstrukce. Výběr vhodných kotevních prvků je na montážní firmě. Poté zařízení dodatečně připevněte pomocí spodních montážních otvorů.



Obr. 3. Minimální vzdálenosti od překážek

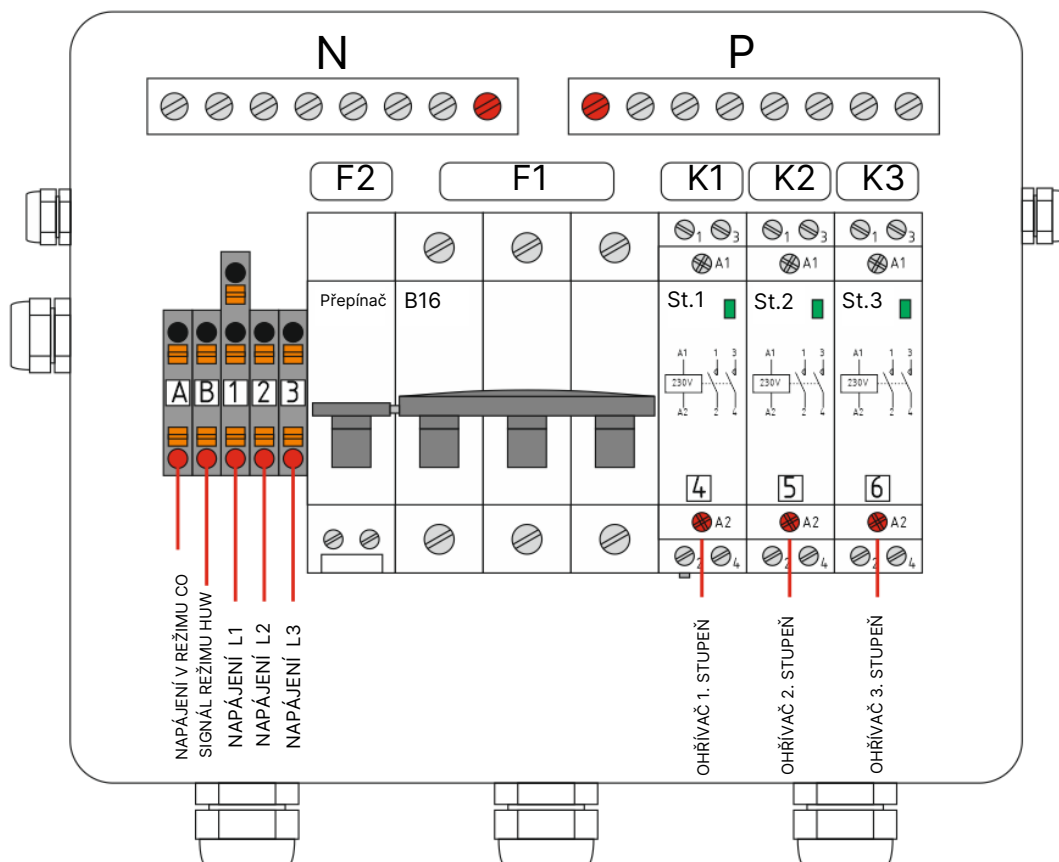


Obr. 4. Montážní otvory

7 Elektrické zapojení

Základní elektrické přípojky v sestavě HYDROBOX zahrnují:

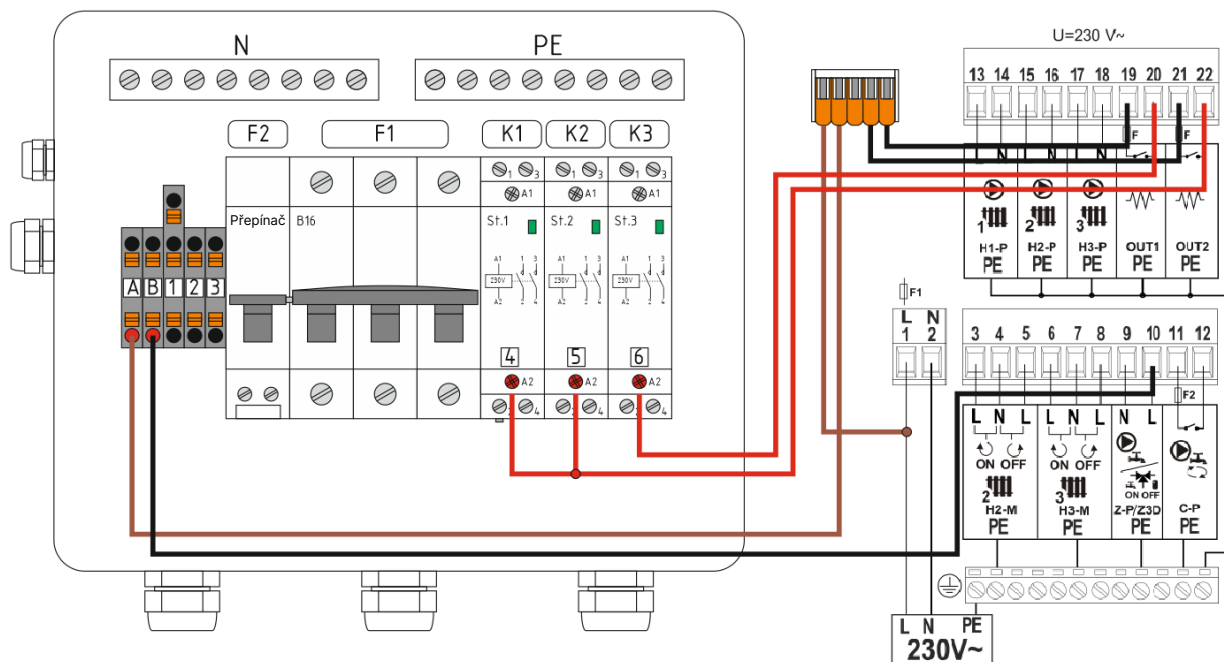
- Vložení napájecích vodičů ohříváče do sběrnice spojek (vstupy 1, 2 a 3) a do sběrnice N a PE.
- Připojení vodičů zónového ventilu (A – napájení ovládacího mechanismu 230 V AC / 50 Hz, B – řídicí signál pro změnu polohy ventilu 230 V AC / 50 Hz). Nulový vodič je již zapojen. **Napájení ovládacího mechanismu i řídicí signál musejí pocházet ze stejné fáze! Zapojení ze dvou různých fází může vést ke zkratu mezi fázemi a poškození ovládacího mechanismu.**
- Připojení vodičů ovládní krokového ohříváče ke vstupům A2 vestavěných stykačů (vstupy 4, 5, 6).



Obr. 6. Přípojky v elektrické skříni (označená místa k zapojení)

- F1** – hlavní vypínač
- F2** – tepelná ochrana
- K1** – stykač prvního stupně ohříváče
- K2** – stykač druhého stupně ohříváče
- K3** – stykač třetího stupně ohříváče
- A** – trvalé napájení ovládacího mechanismu (otáčení v režimu CO)
- B** – řídicí signál ovládacího mechanismu (otáčení v režimu HUW)
- 1** – L1
- 2** – L2
- 3** – L3
- 4** – signál pro cívku stykače (A2) ohříváče prvního stupně
- 5** – signál na cívce stykače (A2) ohříváče druhého stupně
- 6** – signál na cívce stykače (A2) ohříváče třetího stupně

Elektrické zapojení mezi zařízením HYDROBOX a řídicí jednotkou EcoControl je znázorněno na obr. 7:



Obr. 7. Připojení mezi elektrickou skříní a řídicí jednotkou EcoControl

8 Tepelná ochrana ohřivače

Vestavěný ohřivač má tepelnou ochranu, která při překročení kritické teploty 80 °C přeruší pomocí spouště elektrický přívod k ohřivačům. V případě, že dojde k jejímu vypnutí, je třeba po vychladnutí topného tělesa pojistku ohřivače znovu zapnout, a to po předchozím ověření příčiny přehřátí systému.

Ujistěte se, že je tepelná ochrana v kapiláře na svém místě a správně přiléhá ke kovovému topnému tělesu! Umístění je znázorněno na obr. 2.

9 Čištění a údržba

Mezi základní činnosti údržby patří:

- Omytí krytu vlhkým hadříkem a případně jemným čisticím prostředkem.
- Oprášení vnitřku krytu.
- Kontrola stavu elektroinstalace.
- Kontrola stavu hydraulických přípojek.
- Kontrola funkce tepelné ochrany.

10 Likvidace

Péče o životní prostředí je pro nás velmi důležitá. Vědomí, že vyrábíme zařízení obsahující elektroniku, baterie a mnoho dalších složitých komponent, nás zavazuje k tomu, abychom použité komponenty a zařízení likvidovali způsobem, který je bezpečný pro životní prostředí. Symbol přeškrtnuté popelnice na výrobku znamená, že výrobek nesmí být vyhozen do běžného odpadu. Tříděním odpadu pro recyklaci pomáháme chránit životní prostředí. Uživatel je povinen odevzdat použité zařízení na určeném sběrném místě pro recyklaci odpadních elektrických a elektronických zařízení.



NORD HT AS
Nypevegen 5, 4056 Tananger, Norway

www.nord-solution.com