

DACHHAKEN ALUMINIUM STANDARD (OHNE HOLZSCHRAUBE)
ROOF HOOK ALUMINIUM (WITHOUT WOOD SCREW)

420151

177x174x53 mm

0,393 kg

Set ist vormontiert

Abmessung Grundplatte: 63,5 x 150 mm

Material: Aluminium

Zertifizierung: TÜV ID: 1111212485; DIBt Z-14.4-515

Materialstärke: 6,0 mm

Schraube Ø: M8

Geeignet für: Holz

Dacheindeckung: Ziegeldach

Schrauben pro Stück: 3 x 6,0

Horizontale Verstellung: 75,0 mm

Höhenverstellung: 25,00 mm

177x174x53 mm

0,393 kg

Set pre-assembled

Dimensions base plate: 63,5 x 150 mm

Material: Aluminum

Certification: TÜV ID: 1111212485; DIBt Z-14.4-515

Material thickness: 6,0 mm

Screw Ø: M8

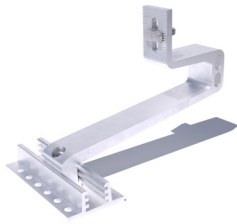
Applicable with: Wood

Roof decking: Tiled roof

of screws: 3 x 6,0

Horizontal adjustment: 75,0 mm

Height adjustment: 25,00 mm



DACHHAKEN RH FLAT (OHNE HOLZSCHRAUBE)
ROOF HOOK RH FLAT (WITHOUT WOOD SCREW)

420172

155x118x225 mm

0,490 kg

Set ist vormontiert

Abmessung Grundplatte: 58x118 mm

Material: Aluminium

169x118x243 mm

0,490 kg

Set pre-assembled

Dimensions base plate: 58x118 mm

Material: Aluminum

Armstärke: 8,0 mm

Hammerkopfschraube \varnothing : M8

Armthickness: 8,0 mm

Hammerhead Bolt \varnothing : M8

Geeignet für: Holz

Dacheindeckung: Ziegeldach

Schrauben pro Stück: 2-3 x 6,0

Horizontale Verstellung: 80,0 mm

Höhenverstellung Schiene: 25,0 mm

Höhenverstellung Arm: 13,0 mm

Applicable with: Wood

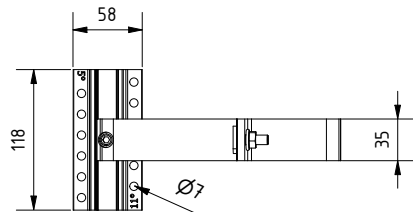
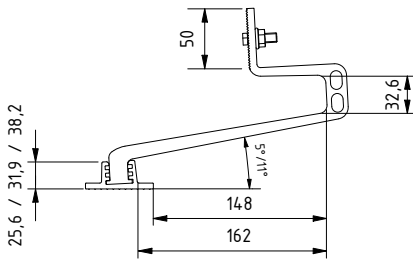
Roof decking: Tiled roof

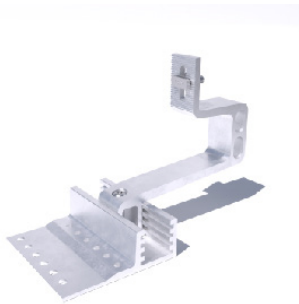
of screws: 2-3 x 6,0

Horizontal adjustment: 80,0 mm

Height adjustment rail: 25,0 mm

Height adjustment Arm: 13,00 mm





DACHHAKEN RH1 (OHNE HOLZSCHRAUBE)
ROOF HOOK RH1 (WITHOUT WOOD SCREW)

420171

169x118x243 mm

0,664 kg

Set ist vormontiert

Abmessung Grundplatte: 115 x 118 mm

Material: Aluminium

169x118x243 mm

0,664 kg

Set pre-assembled

Dimensions base plate: 115 x 118 mm

Material: Aluminium

Materialstärke: 9,0 mm

Hammerkopfschraube \varnothing : M8

Material thickness: 9,0 mm

Hammerhead Bolt \varnothing : M8

Geeignet für: Holz

Dacheindeckung: Ziegeldach

Schrauben pro Stück: 3 x 6,0

Horizontale Verstellung: 80,0 mm

Höhenverstellung Schiene: 25,0 mm

Höhenverstellung Arm: 25,0 mm

Applicable with: Wood

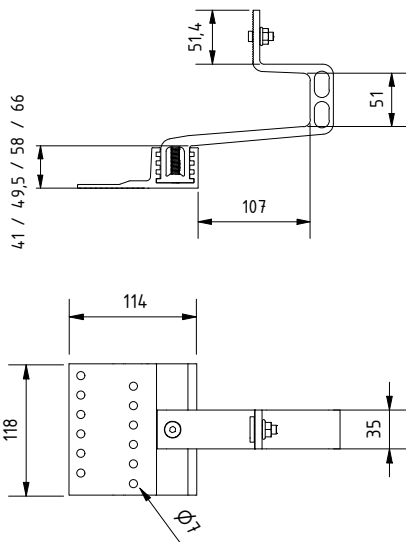
Roof decking: Tiled roof

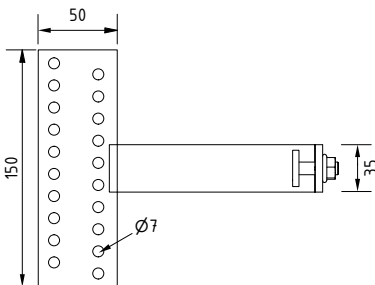
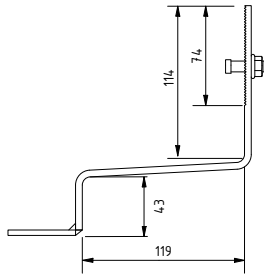
of screws: 3 x 6,0

Horizontal adjustment: 80,0 mm

Height adjustment rail: 25,0 mm

Height adjustment Arm: 25,00 mm





DACHHAKEN ECO BASIC (OHNE HOLZSCHRAUBE)
ROOF HOOK ECO BASIC (WITHOUT WOOD SCREW)

420165

150x180x170 mm

0,55 kg

Set ist vormontiert

Abmessung Grundplatte: 50 x 150 mm

Material: Verzinkter Stahl

Materialstärke: 5,0 / 4,0 mm

Hammerkopfschraube Ø: M8

Geeignet für: Holz

Dacheindeckung: Ziegeldach

Schrauben pro Stück 2/3 x 6,0

Horizontale Verstellung: 60,0 mm

Höhenverstellung: 37,50 mm

Schutzdauer Verzinkung nach
EN ISO 14713-1:2017

Verzinkung Schutzdauer in

Korrosionskategorie C3 (mittlere Verun-
reinigung oder leichte Chloridbelastung):
26-78 Jahre

Verzinkung Schutzdauer in

Korrosionskategorie C4 (hohe Verun-
reinigung oder beträchtliche
Chloridbelastung): 13-26 Jahre

Für Einsatz in

Korrosionskategorie C5 (sehr hohe Verun-
reinigung und wesentliche Chloridbelas-
tung z.B. Küstenbereiche) nicht geeignet

150x180x170 mm

0,55 kg

Set pre-assembled

Dimensions base plate: 50 x 150 mm

Material: Galvanised steel

Material thickness: 5,0 / 4,0 mm

Hammerhead Bolt Ø: M8

Applicable with: Wood

Roof decking: Tiled roof

of screws: 2/3 x 6,0

Horizontal adjustment: 60,0 mm

Height adjustment: 37,50 mm

Duration of protection Zinc coating
according to EN ISO 14713-1:2017

Zinc coating Duration of protection in

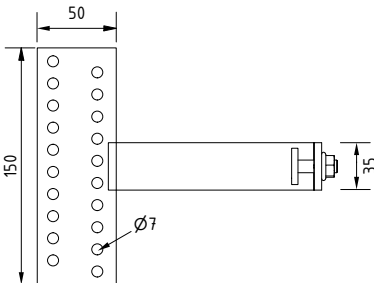
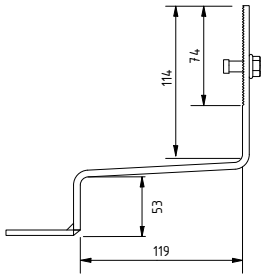
Corrosion category C3 (medium con-
tamination or light chloride load):
26-78 years

Verzinkung Schutzdauer in

Korrosionskategorie C4 (hohe Verunrei-
gung oder beträchtliche Chloridbelastung):
13-26 years

For use in Corrosion category C5

(very high contamination andes-
sential chloride contamination
e.g. coastal areas) not suitable



DACHHAKEN ECO HIGH (OHNE HOLZSCHRAUBE)
ROOF HOOK ECO HIGH (WITHOUT WOOD SCREW)

420166

150x180x180 mm

0,55 kg

Set ist vormontiert

Abmessung Grundplatte: 50 x 150 mm

Material: Verzinkter Stahl

Materialstärke: 5,0 / 4,0 mm

Hammerkopfschraube Ø: M8

Geeignet für: Holz

Dacheindeckung: Ziegeldach

Schrauben pro Stück 2/3 x 6,0

Horizontale Verstellung: 60,0 mm

Höhenverstellung: 37,50 mm

Schutzdauer Verzinkung nach
EN ISO 14713-1:2017

Verzinkung Schutzdauer in

Korrosionskategorie C3 (mittlere Verun-
reinigung oder leichte Chloridbelastung):
26-78 Jahre

Verzinkung Schutzdauer in

Korrosionskategorie C4 (hohe Verun-
reinigung oder beträchtliche
Chloridbelastung): 13-26 Jahre

Für Einsatz in

Korrosionskategorie C5 (sehr hohe Verun-
reinigung und wesentliche Chloridbelas-
tung z.B. Küstenbereiche) nicht geeignet

150x180x180 mm

0,55 kg

Set pre-assembled

Dimensions base plate: 50 x 150 mm

Material: Galvanised steel

Material thickness: 5,0 / 4,0 mm

Hammerhead Bolt Ø: M8

Applicable with: Wood

Roof decking: Tiled roof

of screws: 2/3 x 6,0

Horizontal adjustment: 60,0 mm

Height adjustment: 37,50 mm

Duration of protection Zinc coating
according to EN ISO 14713-1:2017

Zinc coating Duration of protection in
Corrosion category C3 (medium con-
tamination or light chloride load):
26-78 years

Verzinkung Schutzdauer in

Korrosionskategorie C4 (hohe Verunrei-
nigung oder beträchtliche Chloridbelastung):
13-26 years

For use in Corrosion category C5

(very high contamination andes-
sential chloride contamination
e.g. coastal areas) not suitable



VS DACHHAKEN ALU VERSTELLBAR 100MM (OHNE HOLZSCHRAUBE)
ROOF HOOK ALUMINIUM ADJUSTABLE 100 MM (WITHOUT WOOD SCREW)

420161

187x100x164 mm

0,499 kg

Set ist vormontiert

Abmessung Grundplatte: 100 x 68 mm

Material: Aluminium

Zertifizierung: TÜV ID: 1111212485

Materialstärke: 7,0 mm

Schraube \varnothing : M8

Geeignet für: Holz

Dacheindeckung: Ziegeldach

Schrauben pro Stück: 3 x 6,0

Horizontale Verstellung: 80,0 mm

Höhenverstellung: 16,00 mm

187x100x164 mm

0,499 kg

Set pre-assembled

Dimensions base plate: 100 x 68 mm

Material: Aluminum

Certification: TÜV ID: 1111212485

Material thickness: 7,0 mm

Screw \varnothing : M8

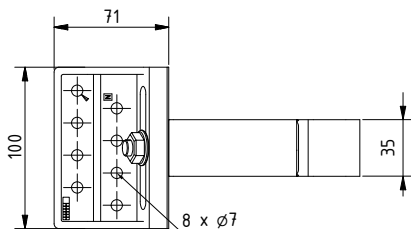
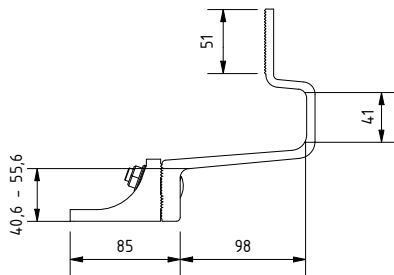
Applicable with: Wood

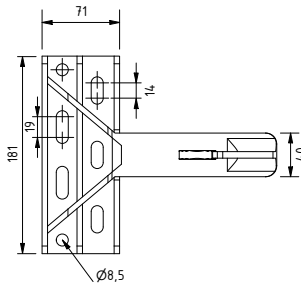
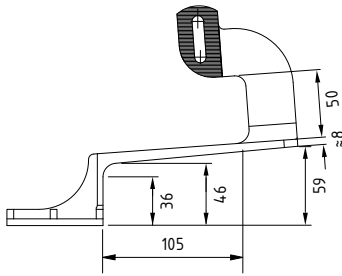
Roof decking: Tiled roof

of screws: 3 x 6,0

Horizontal adjustment: 80,0 mm

Height adjustment: 16,00 mm





DACHHAKEN ALUMINIUM BETON BASIC 90°
ROOF HOOK ALU CONCRETE BASIC 90°

920003

215x181x162 mm

0,479 kg

Set ist vormontiert

Abmessung Grundplatte: 71 x 181 mm

Material: Aluminium

Zertifizierung: TÜV ID: 11112124850; DIBt

Z-14.4-515

Materialstärke: 6,0 mm

Schraube Ø: M8

Geeignet für: Beton; Holz

Dacheindeckung: Ziegeldach

Horizontale Verstellung: 60,0 mm

Höhenverstellung: 26,40 mm

215x181x162 mm

0,479 kg

Set pre-assembled

Dimensions base plate: 71 x 181 mm

Material: Aluminum

Certification: TÜV ID: 1111212485; DIBt

Z-14.4-515

Material thickness: 6,0 mm

Screw Ø: M8

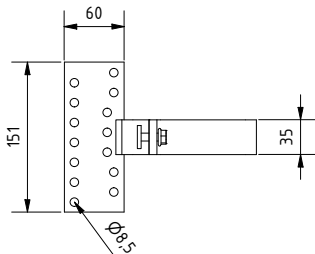
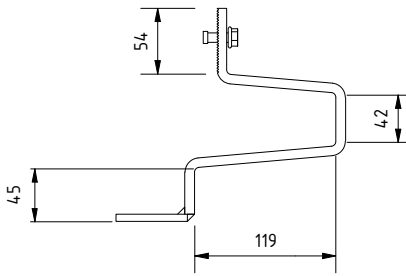
Applicable with: Concrete; Wood

Roof decking: Tiled roof

of screws: 2 x 8,0

Horizontal adjustment: 60,0 mm

Height adjustment: 26,40 mm



DACHHAKEN HL (OHNE HOLZSCHRAUBE)
ROOF HOOK HL (WITHOUT WOOD SCREW)

420170

181x151x195 mm

1,20 kg

Set ist vormontiert

Abmessung Grundplatte: 60 x 151 mm

Material: Verzinkter Stahl

Materialstärke: 6,0 / 8,0 mm

Hammerkopfschraube Ø: M8

Geeignet für: Holz

Dacheindeckung: Ziegeldach

Schrauben pro Stück 2/3 x 6,0/ 8,0

Horizontale Verstellung: 60,0 mm

Höhenverstellung: 37,50 mm

Schutzdauer Verzinkung nach
EN ISO 14713-1:2017

Verzinkung Schutzdauer in
Korrosionskategorie C3 (mittlere Verun-
reinigung oder leichte Chloridbelastung):
26-78 Jahre

Verzinkung Schutzdauer in
Korrosionskategorie C4 (hohe Verun-
reinigung oder beträchtliche
Chloridbelastung): 13-26 Jahre

Für Einsatz in
Korrosionskategorie C5 (sehr hohe Verun-
reinigung und wesentliche Chloridbelas-
tung z.B. Küstenbereiche) nicht geeignet

181x151x195 mm

1,20 kg

Set pre-assembled

Dimensions base plate: 60 x 151 mm

Material: Galvanised steel

Material thickness: 6,0 / 8,0 mm

Hammerhead Bolt Ø: M8

Applicable with: Wood

Roof decking: Tiled roof

of screws: 2/3 x 6,0/ 8,0

Horizontal adjustment: 60,0 mm

Height adjustment: 37,50 mm

Duration of protection Zinc coating
according to EN ISO 14713-1:2017

Zinc coating Duration of protection in
Corrosion category C3 (medium con-
tamination or light chloride load):
26-78 years

Verzinkung Schutzdauer in
Korrosionskategorie C4 (hohe Verunreini-
gung oder beträchtliche Chloridbelastung):
13-26 years

For use in Corrosion category C5
(very high contamination and es-
sential chloride contamination
e.g. coastal areas) not suitable



DACHHAKEN EDELSTAHL (OHNE HOLZSCHRAUBE)
ROOF HOOK STAINLESS STEEL (WITHOUT WOOD SCREW)

420150

156x180x170 mm

0,64 kg

Set ist vormontiert

Abmessung Grundplatte: 50 x 180 mm

Material: Edelstahl

Zertifizierung: TÜV ID: 1111212485;

MCS012 IK0197/05

Materialstärke: 4,0 mm

Schraube Ø: M8

Geeignet für: Holz

Dacheindeckung: Ziegeldach

Schrauben pro Stück: 2 x 6,0

Horizontale Verstellung: 60,0 mm

Höhenverstellung: 37,50 mm

156x180x170 mm

0,64 kg

Set pre-assembled

Dimensions base plate: 50 x 180 mm

Material: Stainless steel

Certification: TÜV ID: 1111212485;

MCS012 IK0197/05

Material thickness: 4,0 mm

Screw Ø: M8

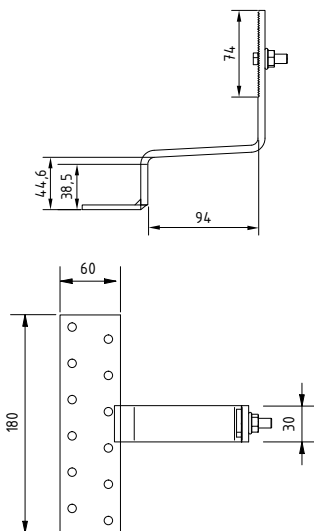
Applicable with: Wood

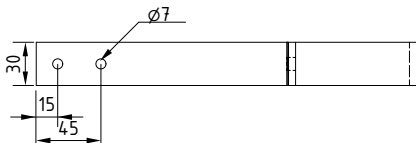
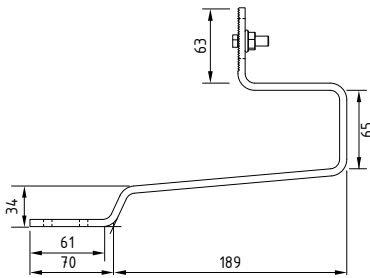
Roof decking: Tiled roof

of screws: 2 x 6,0

Horizontal adjustment: 60,0 mm

Height adjustment: 37,50 mm





DACHHAKEN BIBER STANDARD (OHNE HOLZSCHRAUBE)
ROOF HOOK FOR PLAIN TILES STANDARD (WITHOUT WOOD SCREW)

420153

265x30x183 mm

0,68 kg

Set ist vormontiert

Abmessung Grundplatte: 30 x 61 mm

Material: Edelstahl

Zertifizierung: TÜV ID: 1111212485;

MCS012 IK0197/05

Materialstärke: 6,0 mm

Schraube Ø: M8

Geeignet für: Holz

Dacheindeckung: Ziegeldach

Schrauben pro Stück: 2 x 6,0

Höhenverstellung: 24,50 mm

265x30x183 mm

0,68 kg

Set pre-assembled

Dimensions base plate: 30 x 61 mm

Material: Stainless steel

Certification: TÜV ID: 1111212485;

MCS012 IK0197/05

Material thickness: 6,0 mm

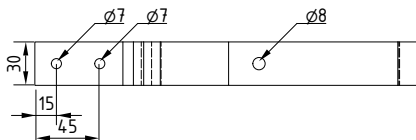
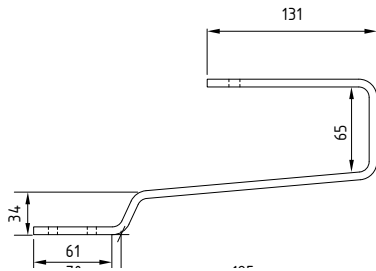
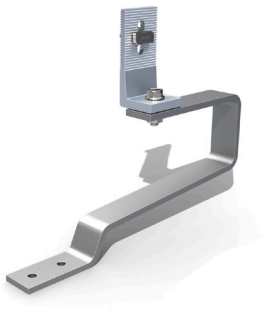
Screw Ø: M8

Applicable with: Wood

Roof decking: Tiled roof

of screws: 2 x 6,0

Height adjustment: 24,50 mm



DACHHAKEN BIBER 90° (OHNE HOLZSCHRAUBE)
ROOF HOOK FOR PLAIN TILES 90° (WITHOUT WOOD SCREW)

420154

265x30x205 mm

0,831 kg

Set ist vormontiert

Abmessung Grundplatte: 30 x 70 mm

Material: Edelstahl

Materialstärke: 6,0 mm

Schraube Ø: M8

Geeignet für: Holz

Dacheindeckung: Ziegeldach

Schrauben pro Stück: 2 x 6,0

Höhenverstellung: 21,00 mm

265x30x205 mm

0,831 kg

Set pre-assembled

Dimensions base plate: 30 x 70 mm

Material: Stainless steel

Material thickness: 6,0 mm

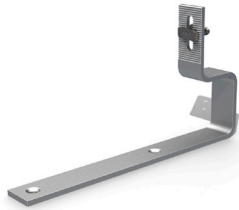
Screw Ø: M8

Applicable with: Wood

Roof decking: Tiled roof

of screws: 2 x 6,0

Height adjustment: 21,00 mm



DACHHAKEN SCHIEFER (OHNE HOLZSCHRAUBE)
ROOF HOOK FOR SLATE TILES (WITHOUT WOOD SCREW)

420155

250x30x138 mm

0,53 kg

Set ist vormontiert

Abmessung Grundplatte: 30 x 250 mm

Material: Edelstahl

Zertifizierung: TÜV ID: 1111212485;

MCS012 IK0197/05

Materialstärke: 5,0 mm

Schraube Ø: M8

Geeignet für: Holz

Dacheindeckung: Ziegeldach

Schrauben pro Stück: 2 x 6,0

Höhenverstellung: 24,50 mm

250x30x138 mm

0,53 kg

Set pre-assembled

Dimensions base plate: 30 x 250 mm

Material: Stainless steel

Certification: TÜV ID: 1111212485;

MCS012 IK0197/05

Material thickness: 5,0 mm

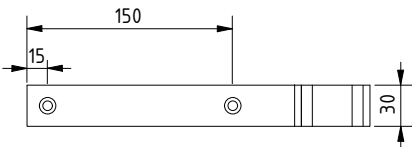
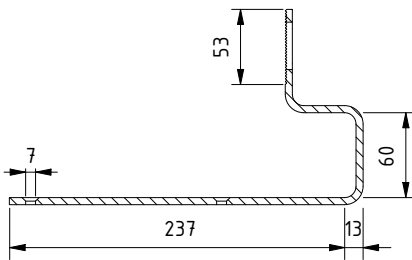
Screw Ø: M8

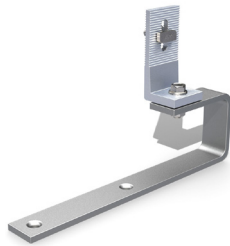
Applicable with: Wood

Roof decking: Tiled roof

of screws: 2 x 6,0

Height adjustment: 24,50 mm





DACHHAKEN SCHIEFER 90° (OHNE HOLZSCHRAUBE)
ROOF HOOK FOR PLAIN TILES 90° (WITHOUT WOOD SCREW)

420156

265x30x205 mm

0,831 kg

Set ist vormontiert

Abmessung Grundplatte: 30 x 70 mm

Material: Edelstahl

Materialstärke: 6,0 mm

Schraube Ø: M8

265x30x205 mm

0,831 kg

Set pre-assembled

Dimensions base plate: 30 x 70 mm

Material: Stainless steel

Material thickness: 6,0 mm

Screw Ø: M8

Geeignet für: Holz

Dacheindeckung: Ziegeldach

Schrauben pro Stück 2 x 6,0

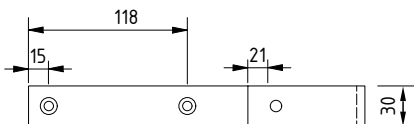
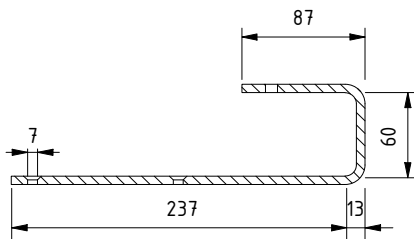
Höhenverstellung: 21,00 mm

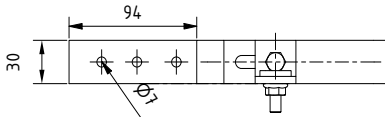
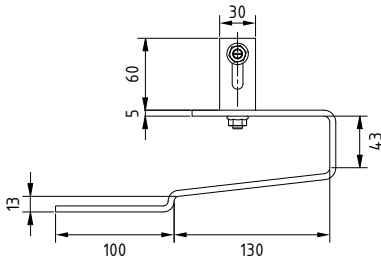
Applicable with: Wood

Roof decking: Tiled roof

of screws: 2 x 6,0

Height adjustment: 21,00 mm





DACHHAKEN EDELSTAHL AUFDACHDÄMMUNG (OHNE HOLZSCHRAUBE)
ROOF HOOK STAINLESS STEEL ON-ROOF INSULATION (WITHOUT WOOD SCREW)

420160

234x30x85 mm

0,605 kg

Set ist vormontiert

Abmessung Grundplatte: 30 x 94 mm

Material: Edelstahl

Zertifizierung: TÜV ID: 1111212485

Materialstärke: 5,0 mm

Schraube \varnothing : M8

Geeignet für: Aufdachdämmung

Dacheindeckung: Ziegeldach

Schrauben pro Stück: 3 x 5,0

Höhenverstellung: 25,00 mm

234x30x85 mm

0,605 kg

Set pre-assembled

Dimensions base plate: 30 x 94 mm

Material: Stainless steel

Certification: TÜV ID: 1111212485

Material thickness: 5,0 mm

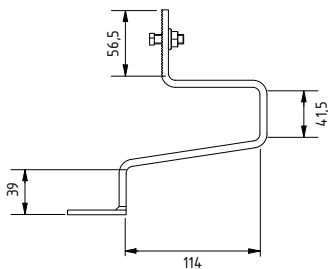
Screw \varnothing : M8

Applicable with: On-roof insulation

Roof decking: Tiled roof

of screws: 3 x 5,0

Height adjustment: 25,00 mm



DACHHAKEN UK DACHPFANNE (OHNE HOLZSCHRAUBE)
ROOF HOOK UK PANTILE (WITHOUT WOOD SCREW)

420180

170x185x175 mm

0,837 kg

Set ist vormontiert

Abmessung Grundplatte: 185 x 50 mm

Material: Verzinkter Stahl

Zertifizierung: TÜV ID: 1111212485;

MCS012 IK0197/05

Materialstärke: 5,0 mm

Schraube Ø: M8

Geeignet für: Holz

Dacheindeckung: Ziegeldach

Schrauben pro Stück 2 x 6,0

Horizontale Verstellung: 75,0 mm

Höhenverstellung: 21,00 mm

Schutzdauer Verzinkung nach

EN ISO 14713-1:2017

Verzinkung Schutzdauer in

Korrosionskategorie C3 (mittlere Verunreinigung oder leichte Chloridbelastung):

26-78 Jahre

Verzinkung Schutzdauer in

Korrosionskategorie C4 (hohe Verunreinigung oder beträchtliche

Chloridbelastung): 13-26 Jahre

Für Einsatz in

Korrosionskategorie C5 (sehr hohe Verunreinigung und wesentliche Chloridbelastung z.B. Küstenbereiche) nicht geeignet

170x185x175 mm

0,837 kg

Set pre-assembled

Dimensions base plate: 185 x 50 mm

Material: Galvanised steel

Certification: TÜV ID: 1111212485;

MCS012 IK0197/05

Material thickness: 5,0 mm

Screw Ø: M8

Applicable with: Wood

Roof decking: Tiled roof

of screws: 2 x 6,0

Horizontal adjustment: 75,0 mm

Height adjustment: 21,00 mm

Duration of protection Zinc coating

according to EN ISO 14713-1:2017

Zinc coating Duration of protection in

Corrosion category C3 (medium contamination or light chloride load):

26-78 years

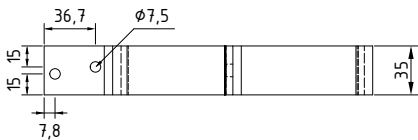
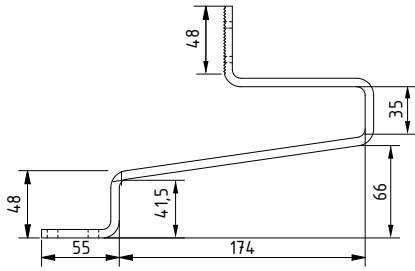
Verzinkung Schutzdauer in

Korrosionskategorie C4 (hohe Verunreinigung oder beträchtliche Chloridbelastung):

13-26 years

For use in Corrosion category C5

(very high contamination and essential chloride contamination e.g. coastal areas) not suitable



DACHHAKEN UK BIBER/SCHIEFER (OHNE HOLZSCHRAUBE)
ROOF HOOK UK PLAIN TILES/SLATES (WITHOUT WOOD SCREW)

420181

170x240x35 mm
0,74 kg
Set ist vormontiert
Abmessung Grundplatte: 55 x 35 mm
Material: Edelstahl; Verzinkter Stahl
Zertifizierung: TÜV ID: 1111212485;
MCS012 IK0197/05
Materialstärke: 6,0 mm
Schraube Ø: M8

Geeignet für: Holz
Dacheindeckung: Ziegeldach
Schrauben pro Stück: 2 x 6,0
Höhenverstellung: 20,00 mm

Schutzdauer Verzinkung nach EN ISO 14713-1:2017
Verzinkung Schutzdauer in Korrosionskategorie C3 (mittlere Verunreinigung oder leichte Chloridbelastung):
26-78 Jahre

Verzinkung Schutzdauer in Korrosionskategorie C4 (hohe Verunreinigung oder beträchtliche Chloridbelastung):
13-26 Jahre

Für Einsatz in Korrosionskategorie C5 (sehr hohe Verunreinigung und wesentliche Chloridbelastung z.B. Küstenbereiche) nicht geeignet

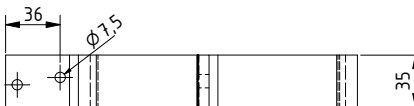
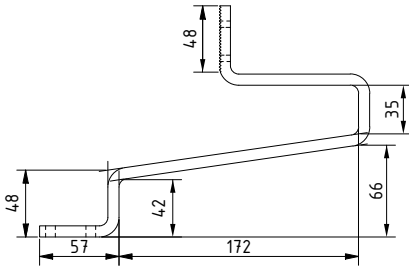
170x240x35 mm
0,74 kg
Set pre-assembled
Dimensions base plate: 55 x 35 mm
Material: Stainless steel; Galvanised steel
Certification: TÜV ID: 1111212485;
MCS012 IK0197/05
Material thickness: 6,0 mm
Screw Ø: M8

Applicable with: Wood
Roof decking: Tiled roof
of screws: 2 x 6,0
Height adjustment: 20,00 mm

Duration of protection Zinc coating according to EN ISO 14713-1:2017
Zinc coating Duration of protection in Corrosion category C3 (medium contamination or light chloride load):
26-78 years

Verzinkung Schutzdauer in Korrosionskategorie C4 (hohe Verunreinigung oder beträchtliche Chloridbelastung):
13-26 years

For use in Corrosion category C5 (very high contamination and essential chloride contamination e.g. coastal areas) not suitable



DACHHAKEN UK BIBER/SCHIEFER HL (OHNE HOLZSCHRAUBE)
ROOF HOOK UK PLAIN TILES/SLATES HL (WITHOUT WOOD SCREW)

420184

170x240x35 mm
0,74 kg
Set ist vormontiert
Abmessung Grundplatte: 55 x 35 mm
Material: Edelstahl; Verzinkter Stahl

Materialstärke: 8,0 mm
Schraube Ø: M8

Geeignet für: Holz
Dacheindeckung: Ziegeldach
Schrauben pro Stück: 2 x 6,0
Höhenverstellung: 20,00 mm

Schutzdauer Verzinkung nach EN ISO 14713-1:2017
Verzinkung Schutzdauer in Korrosionskategorie C3 (mittlere Verunreinigung oder leichte Chloridbelastung): 26-78 Jahre

Verzinkung Schutzdauer in Korrosionskategorie C4 (hohe Verunreinigung oder beträchtliche Chloridbelastung): 13-26 Jahre

Für Einsatz in Korrosionskategorie C5 (sehr hohe Verunreinigung und wesentliche Chloridbelastung z.B. Küstenbereiche) nicht geeignet

170x240x35 mm
0,74 kg
Set pre-assembled
Dimensions base plate: 55 x 35 mm
Material: Stainless steel; Galvanised steel

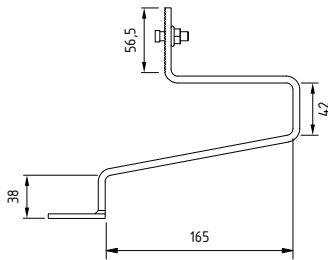
Material thickness: 8,0 mm
Screw Ø: M8

Applicable with: Wood
Roof decking: Tiled roof
of screws: 2 x 6,0
Height adjustment: 20,00 mm

Duration of protection Zinc coating according to EN ISO 14713-1:2017
Zinc coating Duration of protection in Corrosion category C3 (medium contamination or light chloride load): 26-78 years

Verzinkung Schutzdauer in Korrosionskategorie C4 (hohe Verunreinigung oder beträchtliche Chloridbelastung): 13-26 years

For use in Corrosion category C5 (very high contamination and essential chloride contamination e.g. coastal areas) not suitable



DACHHAKEN UK FLEXIBEL (OHNE HOLZSCHRAUBE)
ROOF HOOK UK FLEXIBLE (WITHOUT WOOD SCREW)

420182

221x185x185 mm

0,966 kg

Set ist vormontiert

Abmessung Grundplatte: 185 x 50 mm

Material: Verzinkter Stahl

Zertifizierung: TÜV ID: 1111212485;

MCS012 IK0197/05

Materialstärke: 6,0 mm

Schraube Ø: M8

Geeignet für: Holz

Dacheindeckung: Ziegeldach

Schrauben pro Stück 2 x 6,0

Horizontale Verstellung: 75,0 mm

Höhenverstellung: 20,00 mm

Schutzdauer Verzinkung nach

EN ISO 14713-1:2017

Verzinkung Schutzdauer in

Korrosionskategorie C3 (mittlere Verunreinigung oder leichte Chloridbelastung):

26-78 Jahre

Verzinkung Schutzdauer in

Korrosionskategorie C4 (hohe Verunreinigung oder beträchtliche

Chloridbelastung): 13-26 Jahre

Für Einsatz in

Korrosionskategorie C5 (sehr hohe Verunreinigung und wesentliche Chloridbelastung z.B. Küstenbereiche) nicht geeignet

221x185x185 mm

0,966 kg

Set pre-assembled

Dimensions base plate: 185 x 50 mm

Material: Galvanised steel

Certification: TÜV ID: 1111212485;

MCS012 IK0197/05

Material thickness: 6,0 mm

Screw Ø: M8

Applicable with: Wood

Roof decking: Tiled roof

of screws: 2 x 6,0

Horizontal adjustment: 75,0 mm

Height adjustment: 20,00 mm

Duration of protection Zinc coating

according to EN ISO 14713-1:2017

Zinc coating Duration of protection in

Corrosion category C3 (medium contamination or light chloride load):

26-78 years

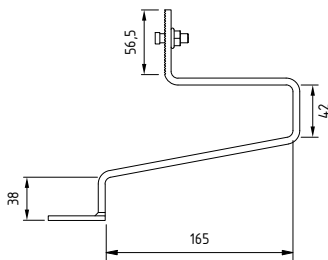
Verzinkung Schutzdauer in

Korrosionskategorie C4 (hohe Verunreinigung oder beträchtliche Chloridbelastung):

13-26 years

For use in Corrosion category C5

(very high contamination and essential chloride contamination e.g. coastal areas) not suitable



DACHHAKEN UK FLEXIBEL 90° (OHNE HOLZSCHRAUBE)
ROOF HOOK UK FLEXIBLE 90° (WITHOUT WOOD SCREW)

420183

221x185x185 mm

1,047 kg

Set ist vormontiert

Abmessung Grundplatte: 185 x 50 mm

Material: Verzinkter Stahl

Zertifizierung: TÜV ID: 1111212485;

MCS012 IK0197/05

Materialstärke: 6,0 mm

Schraube Ø: M8

Geeignet für: Holz

Dacheindeckung: Ziegeldach

Schrauben pro Stück: 2 x 6,0

Horizontale Verstellung: 75,0 mm

Höhenverstellung: 20,00 mm

Schutzdauer Verzinkung nach

EN ISO 14713-1:2017

Verzinkung Schutzdauer in

Korrosionskategorie C3 (mittlere Verunreinigung oder leichte Chloridbelastung):

26-78 Jahre

Verzinkung Schutzdauer in

Korrosionskategorie C4 (hohe Verunreinigung oder beträchtliche

Chloridbelastung): 13-26 Jahre

Für Einsatz in

Korrosionskategorie C5 (sehr hohe Verunreinigung und wesentliche Chloridbelastung z.B. Küstenbereiche) nicht geeignet

221x185x185 mm

1,047 kg

Set pre-assembled

Dimensions base plate: 185 x 50 mm

Material: Galvanised steel

Certification: TÜV ID: 1111212485;

MCS012 IK0197/05

Material thickness: 6,0 mm

Screw Ø: M8

Applicable with: Wood

Roof decking: Tiled roof

of screws: 2 x 6,0

Horizontal adjustment: 75,0 mm

Height adjustment: 20,00 mm

Duration of protection Zinc coating

according to EN ISO 14713-1:2017

Zinc coating Duration of protection in

Corrosion category C3 (medium contamination or light chloride load):

26-78 years

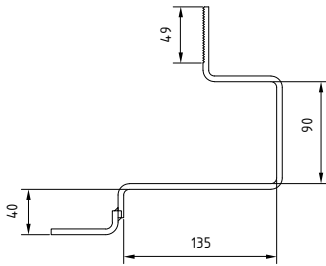
Verzinkung Schutzdauer in

Korrosionskategorie C4 (hohe Verunreinigung oder beträchtliche Chloridbelastung):

13-26 years

For use in Corrosion category C5

(very high contamination and essential chloride contamination e.g. coastal areas) not suitable



DACHHAKEN EDELSTAHL TEGOLA PORTOGHESE (OHNE HOLZSCHRAUBE)
ROOF HOOK STAINLESS STEEL TEGOLA PORTOGHESE (WITHOUT WOOD SCREW)

420158

204x180x201 mm

0,625 kg

Set ist vormontiert

Abmessung Grundplatte: 59 x 180 mm

Material: Edelstahl

Zertifizierung: ähnl DIN; TÜV ID:

1111212485

Materialstärke: 5,0 mm

Schraube \varnothing : M8

Geeignet für: Holz

Dacheindeckung: Ziegeldach

Schrauben pro Stück: 2 x 6,0

Horizontale Verstellung: 60,0 mm

Höhenverstellung: 24,50 mm

204x180x201 mm

0,625 kg

Set pre-assembled

Dimensions base plate: 59 x 180 mm

Material: Stainless steel

Certification: similar DIN; TÜV ID:

1111212485

Material thickness: 5,0 mm

Screw \varnothing : M8

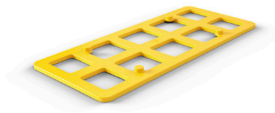
Applicable with: Wood

Roof decking: Tiled roof

of screws: 2 x 6,0

Horizontal adjustment: 60,0 mm

Height adjustment: 24,50 mm



DISTANZPLATTE 2 MM
2-MM SPACER PLATE

400350

120x50x2 mm

Abmessung Grundplatte: 120 x 50 mm

Material: Kunststoff

Materialstärke: 2,0 mm

Verwendbar mit: Dachhaken

Gewicht: 0,006 kg

120x50x2 mm

Dimensions base plate: 120 x 50 mm

Material: Plastic

Material thickness: 2,0 mm

Usable with: Roof hook

Weight: 0,006 kg



DISTANZPLATTE 5 MM
5-MM SPACER PLATE

400351

120x50x5 mm

0,015 kg

Abmessung Grundplatte: 120 x 50 mm

Material: Kunststoff

Materialstärke: 5,0 mm

Verwendbar mit: Dachhaken

120x50x5 mm

0,015 kg

***Dimensions base plate:** 120 x 50 mm*

***Material:** Plastic*

***Material thickness:** 5,0 mm*

***Usable with:** Roof hook*



HOLZBOHRSCHRAUBE LINSENKOPF 6 X 80/74
WOOD SCREW PAN HEAD 6 X 80/74

900318

85x11x11 mm

Material: Edelstahl

Zertifizierung: ETA 11/0106

Schraube \varnothing : 6,0 mm

Gewindelänge: 78,5 mm

Schraubenkopf: Linsenkopf

Spitze der Schraube: Schneidekerbe

Montage ohne vorbohren

Schraube geeignet für: Holz

Mindesteinschraubtiefe: 24 mm

Antrieb: SIT 30

Gewicht: 0,009 kg

85x11x11 mm

Material: Stainless steel

Certification: ETA 11/0106

Screw \varnothing : 6,0 mm

Length of thread: 78,5 mm

Screw head: Pan head

Screw tip: Cutting point

Pre-drilling not necessary

Use screw with: Wood

Minimum screw penetration: 24 mm

Drive: SIT 30

Gewicht: 0,009 kg



TELLERKOPFSCHRAUBE A2 6,0X120 / TX 30
DISH-SHAPED WOOD SCREW A2 6,0X120 / TX 30

900127

124x15 mm

0,016 kg

Material: Edelstahl

Zertifizierung: ETA 11/0106

Schraube \varnothing : 6,0 mm

Gewindelänge: 70,0 mm

Schraubenkopf: Tellerkopf

Spitze der Schraube: Schneidekerbe

Montage ohne vorbohren

Schraube geeignet für: Holz

Mindesteinschraubtiefe: 24 mm

Antrieb: Torx 30

124x15 mm

0,016 kg

***Material:** Stainless steel*

***Certification:** ETA 11/0106*

***Screw \varnothing :** 6,0 mm*

***Length of thread:** 70,0 mm*

***Screw head:** Dish-shaped head*

***Screw tip:** Cutting point*

Pre-drilling not necessary

Use screw with: Wood

***Minimum screw penetration:** 24 mm*

***Drive:** Torx 30*



HOLZSCHRAUBE SENKKOPF 6X80
WOOD SCREW COUNTERSUNK 6 X 80

900013

80x12 mm

0,010 kg

Material: Edelstahl

Zertifizierung: ETA 11/0190

Schraube \varnothing : 3,2 mm

Gewindelänge: 50,0 mm

Schraubenkopf: Senkkopf

Spitze der Schraube: Schneidekerbe

Montage ohne vorbohren

Schraube geeignet für: Holz

Mindesteinschraubtiefe: 24 mm

Antrieb: Torx 30 / RW30

80x12 mm

0,010 kg

***Material:** Stainless steel*

***Certification:** ETA 11/0190*

***Screw \varnothing :** 3,2 mm*

***Length of thread:** 50,0 mm*

***Screw head:** Countersunk head*

***Screw tip:** Cutting point*

Pre-drilling not necessary

Use screw with: Wood

***Minimum screw penetration:** 24 mm*

***Drive:** Torx 30 / RW30*



HOLZSCHRAUBE TELLERKOPF 6 X 160
DISH-SHAPED HEAD WOOD SCREW WITH CUTTING EDGE 6 X 160

900145

164x15 mm

0,02 kg

Material: Edelstahl

Zertifizierung: ETA 11/0283; TÜV ID:
1111212485

Schraube Ø: 6,0 mm

Gewindelänge: 70,0 mm

Schraubenkopf: Tellerkopf

Spitze der Schraube: Schneidekerbe

Montage ohne vorbohren

Schraube geeignet für: Holz

Mindesteinschraubtiefe: 24 mm

Antrieb: Torx 25

164x15 mm

0,02 kg

Material: Stainless steel

Certification: ETA 11/0283; TÜV ID:
1111212485

Screw Ø: 6,0 mm

Length of thread: 70,0 mm

Screw head: Dish-shaped head

Screw tip: Cutting point

Pre-drilling not necessary

Use screw with: Wood

Minimum screw penetration: 24 mm

Drive: Torx 25



HBS LINSENKOPF 6 X 80
WOOD SCREW PAN HEAD 6 X 80

900333

80x6 mm

0,01 kg

Material: Edelstahl

Schraube Ø: 6,0 mm

Gewindelänge: 70,0 mm

Schraubenkopf: Tellerkopf

Spitze der Schraube: Schneidekerbe

Montage ohne vorbohren

Schraube geeignet für: Holz

Mindesteinschraubtiefe: 24 mm

Antrieb: Torx 25

80x6 mm

0,01 kg

***Material:** Stainless steel*

***Screw Ø:** 6,0 mm*

***Length of thread:** 70,0 mm*

***Screw head:** Dish-shaped head*

***Screw tip:** Cutting point*

Pre-drilling not necessary

Use screw with: Wood

***Minimum screw penetration:** 24 mm*

***Drive:** Torx 25*



HOLZSCHRAUBE TELLERKOPF 8,0 X 50

DISH-SHAPED HEAD WOOD SCREW WITH CUTTING EDGE 8 X 50

900316

50x8 mm

0,01 kg

Material: Edelstahl

Zertifizierung: ETA 11/0283

Schraube \varnothing : 8,0 mm

Kopfdurchmesser \varnothing : 20 mm

Gewindelänge: 50,0 mm

Schraubenkopf: Tellerkopf

Spitze der Schraube: Schneidekerbe

Montage ohne vorbohren

Schraube geeignet für: Holz

Mindesteinschraubtiefe: 32 mm

Antrieb: Torx 40

50x8 mm

0,01 kg

***Material:** Stainless steel*

***Certification:** ETA 11/0283*

***Screw \varnothing :** 8,0 mm*

***Diameter of the head \varnothing :** 20,0 mm*

***Length of thread:** 50,0 mm*

***Screw head:** Dish-shaped head*

***Screw tip:** Cutting point*

Pre-drilling not necessary

Use screw with: Wood

***Minimum screw penetration:** 32 mm*

***Drive:** Torx 40*



HOLZSCHRAUBE TELLERKOPF 8,0 X 100

DISH-SHAPED HEAD WOOD SCREW WITH CUTTING EDGE 8 X 100

900129

104x19 mm

0,025 kg

Material: Edelstahl

Zertifizierung: ETA 11/0283

Schraube \varnothing : 8,0 mm

Gewindelänge: 70,0 mm

Schraubenkopf: Tellerkopf

Spitze der Schraube: Schneidekerbe

Montage ohne vorbohren

Schraube geeignet für: Holz

Mindesteinschraubtiefe: 32 mm

Antrieb: Torx 40

104x19 mm

0,025 kg

***Material:** Stainless steel*

***Certification:** ETA 11/0283*

***Screw \varnothing :** 8,0 mm*

***Length of thread:** 70,0 mm*

***Screw head:** Dish-shaped head*

***Screw tip:** Cutting point*

Pre-drilling not necessary

Use screw with: Wood

***Minimum screw penetration:** 32 mm*

***Drive:** Torx 40*



HOLZSCHRAUBE LINSENKOPF 5 X 30
WOOD SCREW MUSHROOM HEAD 5 X 30

900050

33x8 mm

0,003 kg

Material: Edelstahl

Zertifizierung: ETA 11/0190

Schraube \varnothing : 5 mm

Gewindelänge: 30,0 mm

Schraubenkopf: Linsenkopf

Spitze der Schraube: Schraubspitze

Montage ohne vorbohren

Schraube geeignet für: Holz

Mindesteinschraubtiefe: 20 mm

Antrieb: Torx 20

33x8 mm

0,003 kg

***Material:** Stainless steel*

***Certification:** ETA 11/0190*

***Screw \varnothing :** 5 mm*

***Length of thread:** 30,0 mm*

***Screw head:** Pan head*

***Screw tip:** Standard screw tip*

Pre-drilling not necessary

Use screw with: Wood

***Minimum screw penetration:** 20 mm*

***Drive:** Torx 20*



HOLZSCHRAUBE TELLERKOPF 8,0 X 100

DISH-SHAPED HEAD WOOD SCREW WITH CUTTING EDGE 8 X 100

900129

104x19 mm

0,025 kg

Material: Edelstahl

Zertifizierung: ETA 11/0283

Schraube \varnothing : 8,0 mm

Gewindelänge: 70,0 mm

Schraubenkopf: Tellerkopf

Spitze der Schraube: Schneidekerbe

Montage ohne vorbohren

Schraube geeignet für: Holz

Mindesteinschraubtiefe: 32 mm

Antrieb: Torx 40

104x19 mm

0,025 kg

***Material:** Stainless steel*

***Certification:** ETA 11/0283*

***Screw \varnothing :** 8,0 mm*

***Length of thread:** 70,0 mm*

***Screw head:** Dish-shaped head*

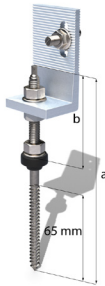
***Screw tip:** Cutting point*

Pre-drilling not necessary

Use screw with: Wood

***Minimum screw penetration:** 32 mm*

***Drive:** Torx 40*



STOCKSCHRAUBE M10 MIT WINKEL
HANGER BOLT M10 WITH BRACKET

Material: Edelstahl; Aluminium

Zertifizierung: MCS012 IK0197/04; TÜV
ID: 1111212485; DIBt Z-14.4-602

Gewindelänge: 65 mm

Schraube Ø: M10; 9,0 mm

Material: Stainless steel; Aluminium

Certification: MCS012 IK0197/04; TÜV ID:
1111212485; DIBt Z-14.4-602

Length of thread: 65,0 mm

Screw Ø: M10; 9,0 mm

Abmessungen M10xa
Dimensions M10xa

M10x160 (Anbindung versetzt/*Offset connection*)

M10x180

M10x200 (Anbindung versetzt/*Offset connection*)

M10x200

M10x250 (Anbindung versetzt/*Offset connection*)

M10x250

Gewicht/
Weight

0,210 kg

0,214 kg

0,249 kg

0,249 kg

0,274 kg

0,274 kg

Verstellbereich M10xb/
Adjustment range M10xb

71,00 mm

81,00 mm

81,00 mm

81,00 mm

91,00 mm

91,00 mm

920159

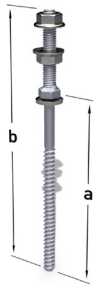
860020

920008

860006

860022

860021



SOLARBEFESTIGER FÜR STAHLUNTERKONSTRUKTION
SOLARFASTENER FOR STEEL SUBSTRUCTURE

Set ist vormontiert

Material: Edelstahl

Zertifizierung: MCS012 IK0197/04; TÜV

ID: 1111212485; DIBt Z-14.4-555

Schraubenbereich b: M10xb mm

Schraubenbereich c: 8x65 mm

Abmessung a: b + c + 6mm

Schraube Ø: M10; 8,0 mm

Gewindelänge: 65,0 mm

Schraubenkopf: Sechskant

Set pre-assembled

Material: *Stainless steel*

Certification: *MCS012 IK0197/04; TÜV ID:*

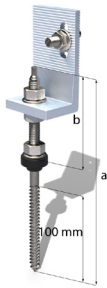
1111212485; DIBt Z-14.4-555

Screw Ø: *M10; 8,0 mm*

Length of thread: *65,0 mm*

Screw head: *Hexagon head*

Abmessung (c/b)/ Dimensions (c/b)	Gewicht/ Weight	Klemmbereich/ Module thickness	
80/50	0,076 kg	15,0 - 60,0 mm	900181
100/50	0,088 kg	35,0 - 80,0 mm	900182
125/50	0,089 kg	60,0 - 105,0 mm	900183
150/50	0,093 kg	85,0 - 130,0 mm	900184
160/50	0,099 kg	95,0 - 140,0 mm	900185
200/50	0,11 kg	135,0 - 180,0 mm	900186



STOCKSCHRAUBE M12 MIT WINKEL
HANGER BOLT M12 WITH BRACKET

Material: Edelstahl; Aluminium

Zertifizierung: MCS012 IK0197/04; TÜV

ID: 1111212485; DIBt Z-14.4-602

Schraube \varnothing : 11,0mm; M12

Gewindelänge: 100,0 mm

Material: Stainless steel; Aluminum

Certification: MCS012 IK0197/04; TÜV ID:

1111212485; DIBt Z-14.4-602

Screw \varnothing : M12; 11,0 mm

Length of thread: 100,0 mm

Abmessungen M12 x a/
Dimension M12 x a

M12x250

(Anbindung versetzt/Offset connection)

M12x250

M12x300

M12x350

M12x400

Gewicht/
Weight

0,368 kg

0,368 kg

0,382 kg

0,406 kg

0,433 kg

Verstellbereich M10xb/
Adjustment range M10xb

91,00 mm

91,00 mm

141,00 mm

191,00 mm

211,00 mm

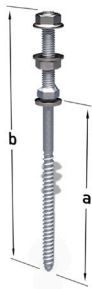
920002

860007

860017

920136

920137



SOLARBEFESTIGER FÜR HOLZUNTERKONSTRUKTION
SOLARFASTENER FOR WOODEN SUBSTRUCTURE

Set ist vormontiert

Material: Edelstahl

Zertifizierung: MCS012 IK0197/04; TÜV

ID: 1111212485; DIBt Z-14.4-555

Schraubenbereich b: M10xb mm

Schraubenbereich c: 8,4x70 mm

Abmessung a: b + c + 6 mm

Schraube Ø: 8,4 mm; M10

Gewindelänge: 70,0 mm

Schraubenkopf: Sechskant

Spitze der Schraube: Schraubspitze

Set pre-assembled

Material: *Stainless steel*

Certification: *MCS012 IK0197/04; TÜV ID:*

1111212485; DIBt Z-14.4-555

Screw Ø: *8,4 mm; M10*

Length of thread: *70,0 mm*

Screw head: *Hexagon head*

Screw tip: *Standard screw tip*

Abmessung (c/b)/ Dimensions (c/b)	Gewicht/ Weight	Klemmbereich/ Module thickness	
80/50	0,076 kg	0,0 - 40,0 mm	900187
100/50	0,088 kg	20,0 - 60,0 mm	900188
130/50	0,089 kg	55,0 - 90,0 mm	900189
150/50	0,093 kg	75,0 - 110,0 mm	900190
180/50	0,099 kg	105,0 - 140,0 mm	900191
200/50	0,11 kg	125,0 - 160,0 mm	900192



SCHIRMDICHTUNG FÜR SOLARBEFESTIGER
EPDM GASKET

900193

25x25x15 mm

0,004 kg

Material: EPDM

Zertifizierung: TÜV ID: 1111212485;

MCS012 IK0197/04

Verwendbar mit: Solarbefestiger

Schraube Ø: 8,4 mm

25x25x15 mm

0,004 kg

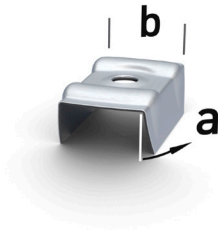
Material: EPDM

Certification: TÜV ID: 1111212485;

MCS012 IK0197/04

Usable with: Solar fastener

Screw Ø: 8,4 mm



KALLOTE FÜR TRAPEZBLECH
STORM WASHER FOR TRAPEZOIDAL SHEET

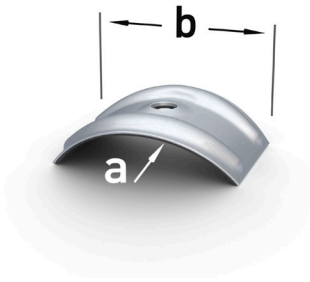
900206

Material: EPDM; Aluminium
Zertifizierung: TÜV ID: 1111212485;
MCS012 IK0197/04
Verwendbar mit: Solarbefestiger
EPDM ist vormontiert
Bohrungsdurchmesser: 7,4 mm

Material: EPDM; Aluminium
Certification: TÜV ID: 1111212485;
MCS012 IK0197/04
Usable with: Solar fastener
EPDM pre-assembled
Bohrungsdurchmesser: 7,4 mm

	a (mm)	b (mm)	Item No.
W15/20	15°	20	900205
W15/25	15°	25	900206
W17/40	17°	40	900207
W22/57	22°	57	900208
W24/30	24°	30	900209
W27/25	27°	25	900210
W30/23	30°	23	900211
W32/54	32°	54	900212

	a (mm)	b (mm)	Item No.
W33/37	33°	37	900213
W35/20	35°	20	900214
W35/28	35°	28	900215
W36/40	36°	40	900216
W38/30	38°	30	900217
W40/26	40°	26	900218
W23/34	23°	34	900219

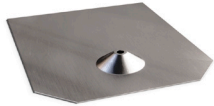


KALLOTE FÜR WELLBLECH
STORM WASHER FOR CORRUGATED SHEET

Material: EPDM; Aluminium
Zertifizierung: TÜV ID: 1111212485;
 MCS012 IK0197/04
Verwendbar mit: Solarbefestiger
 EPDM ist vormontiert
Bohrungsdurchmesser: 7,4 mm

Material: EPDM; Aluminum
Certification: TÜV ID: 1111212485;
 MCS012 IK0197/04
Usable with: Solar fastener
 EPDM pre-assembled
Bohrungsdurchmesser: 7,4 mm

	a (mm)	b (mm)	Item No.
R24/37	24	37	900220
R32/51	32	51	900221
R48/62	48	62	900222



SOLARBEFESTIGERBLECH FÜR BITUMENSCHINDEL 246X205 MM
SOLAR FASTENER FLASHING FOR BITUMEN SHINGLES 246X205 MM

900203

246x205x30 mm

0,132 kg

Material: Aluminium

Zertifizierung: -

Materialstärke: 1,0 mm

Bohrungsdurchmesser: 8,4 mm

246x205x30 mm

0,132 kg

***Material:** Aluminum*

***Certification:** -*

***Material thickness:** 1,0 mm*

***Bohrungsdurchmesser:** 8,4 mm*



SOLARBEFESTIGERBLECH FÜR BITUMENSCHINDEL 380X280 MM
SOLAR FASTENER FLASHING FOR BITUMEN SHINGLES 380X280 MM

900204

380x280x30 mm

0,282 kg

Material: Aluminium

Zertifizierung: -

Materialstärke: 1,0 mm

Bohrungsdurchmesser: 8,4 mm

380x280x30 mm

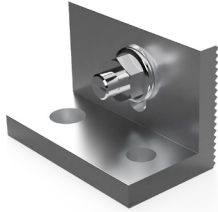
0,282 kg

***Material:** Aluminum*

***Certification:** -*

***Material thickness:** 1,0 mm*

***Bohrungsdurchmesser:** 8,4 mm*



WINKEL IFP, SET (1 ST.)
IFP BRACKET, (1 ST.)

R420024

40x35x62 mm

0,090 kg

Material: Edelstahl; Aluminium

Schraube \varnothing : M8

Bohrung: 9mm, 12mm

40x35x62 mm

0,090 kg

Material: Stainless steel; Aluminium

Screw \varnothing : M8

Drilling: 9mm, 12mm



WINKEL UK M8, (SET)
UK M8 BRACKET, (SET)

420352

40x30x40 mm

0,082 kg

Material: Edelstahl; Verzinkter Stahl

Zertifizierung: TÜV ID: 1111212485

Schraube \varnothing : M8

40x30x40 mm

0,082 kg

Material: *Stainless steel; Galvanised steel*

Certification: *TÜV ID: 1111212485*

Screw \varnothing : *M8*



WINKEL M10
BRACKET M10

420014

38x40x85 mm

0,099 kg

Set ist vormontiert

Material: Aluminium

Zertifizierung: TÜV ID: 1111212485

Schraube Ø: M8

Höhenverstellung: 21,00 mm

38x40x85 mm

0,099 kg

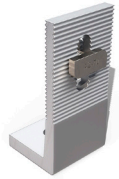
Set pre-assembled

Material: *Aluminum*

Certification: *TÜV ID: 1111212485*

Screw Ø: *M8*

Height adjustment: *21,00 mm*



WINKEL M12
BRACKET M12

420012

38x40x85 mm

0,096 kg

Set ist vormontiert

Material: Aluminium

Zertifizierung: TÜV ID: 1111212485

Schraube Ø: M8

Höhenverstellung: 21,00 mm

38x40x85 mm

0,096 kg

Set pre-assembled

Material: *Aluminum*

Certification: *TÜV ID: 1111212485*

Screw Ø: *M8*

Height adjustment: *21,00 mm*



WINKEL M10 (ANBINDUNG VERSETZT)
BRACKET M10 (OFFSET CONNECTION)

420131

38x50x85 mm

0,127 kg

Set ist vormontiert

Material: Edelstahl; Aluminium

Zertifizierung: TÜV ID: 1111212485

Schraube Ø: M10

Höhenverstellung: 21,00 mm

38x50x85 mm

0,127 kg

Set pre-assembled

Material: Stainless steel; Aluminum

Certification: TÜV ID: 1111212485

Screw Ø: M10

Height adjustment: 21,00 mm



WINKEL M12 (ANBINDUNG VERSETZT)
BRACKET M12 (OFFSET CONNECTION)

420130

38x50x85 mm

0,124 kg

Set ist vormontiert

Material: Edelstahl; Aluminium

Schraube \varnothing : M12

Höhenverstellung: 21,00 mm

38x50x85 mm

0,124 kg

Set pre-assembled

Material: Stainless steel; Aluminum

Screw \varnothing : M12

Height adjustment: 21,00 mm



RUNDFALZKLEMME FÜR KALZIP UND ÄHNLICHE
ROUND SEAM CLAMP FOR KALZIP AND SIMILAR

400362

40x30x64 mm

0,123 kg

Set ist vormontiert

Material: Edelstahl

Zertifizierung: MCS IK0197

Geeignet für: Blech

Dacheindeckung: Stehfalz Rundfalz

Antrieb: Schlüsselweite 13

40x30x64 mm

0,123 kg

Set pre-assembled

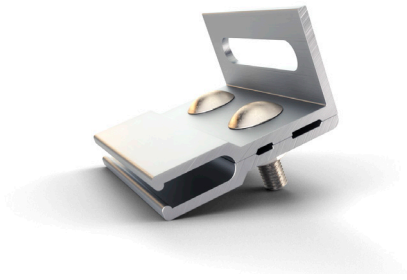
Material: *Stainless steel*

Certification: *MCS IK0197*

Applicable with: *Sheet metal*

Roof decking: *Standing seam light industrial*

Drive: *Width across flats 13*



RIB-ROOF STEHFALZKLEMME 465
RIB-ROOF CLAMP FOR STANDING SEAM R-465

400257

80x42x62 mm

0,21 kg

Set ist vormontiert

Material: Aluminium

Geeignet für: Blech

Dacheindeckung: Stehfalz R-465

Antrieb: Schlüsselweite 13

Horizontale Verstellung: 50,0 mm

80x42x62 mm

0,21 kg

Set pre-assembled

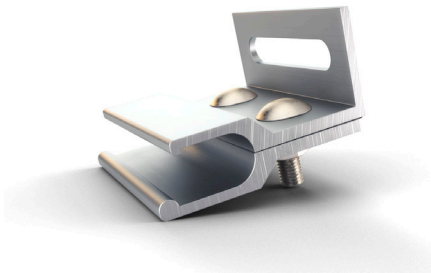
Material: *Aluminum*

Applicable with: *Sheet metal*

Roof decking: *Standing seam R-465*

Drive: *Width across flats 13*

Horizontal adjustment: *50,0 mm*



RIB-ROOF STEHFALZKLEMME 500
RIB-ROOF CLAMP FOR STANDING SEAM R-500

400258

80x50x72 mm

0,239 kg

Set ist vormontiert

Material: Aluminium

Geeignet für: Blech

Dacheindeckung: Stehfalz R-500

Antrieb: Schlüsselweite 13

Horizontale Verstellung: 50,0 mm

80x50x72 mm

0,239 kg

Set pre-assembled

Material: *Aluminum*

Applicable with: *Sheet metal*

Roof decking: *Standing seam R-500*

Drive: *Width across flats 13*

Horizontal adjustment: *50,0 mm*



STEHFALZKLEMME E-MINI
CLAMP FOR STANDING SEAM E-MINI

400254

90x70x20 mm

0,065 kg

Set ist nicht vormontiert

Material: Aluminium

Geeignet für: Blech

Dacheindeckung: Stehfalz Doppelfalz

Antrieb: Schlüsselweite 13

90x70x20 mm

0,065 kg

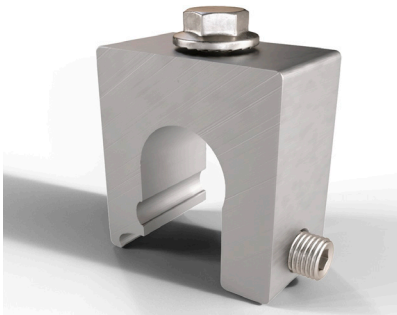
Set is not pre-assembled

Material: *Aluminum*

Applicable with: *Sheet metal*

Roof decking: *Standing seam double seam roof*

Drive: *Width across flats 13*



STEHFALZKLEMME Z-MINI
CLAMP FOR STANDING SEAM Z-MINI

420255

45x38x30 mm

0,151 kg

Set ist nicht vormontiert

Material: Aluminium

Geeignet für: Blech

Dacheindeckung: Stehfalz Rundfalz

Antrieb: Schlüsselweite 13

45x38x30 mm

0,151 kg

Set is not pre-assembled

Material: *Aluminum*

Applicable with: *Sheet metal*

Roof decking: *Standing seam light industrial*

Drive: *Width across flats 13*



STEHFALZKLEMMME S-MINI
CLAMP FOR STANDING SEAM S-MINI

400259

38x38x30 mm

0,111 kg

Set ist nicht vormontiert

Material: Aluminium

Geeignet für: Blech

Dacheindeckung: Stehfalz Industriefalz

Antrieb: Schlüsselweite 13

38x38x30 mm

0,111 kg

Set is not pre-assembled

Material: *Aluminum*

Applicable with: *Sheet metal*

Roof decking: *Standing seam industrial roofi*

Drive: *Width across flats 13*



STEHFALZKLEMME R-465
CLAMP FOR STANDING SEAM R-465

400252

40x30x41 mm

0,15 kg

Set ist nicht vormontiert

Material: Aluminium

Geeignet für: Blech

Dacheindeckung: Stehfalz R-465

Antrieb: Schlüsselweite 13

40x30x41 mm

0,15 kg

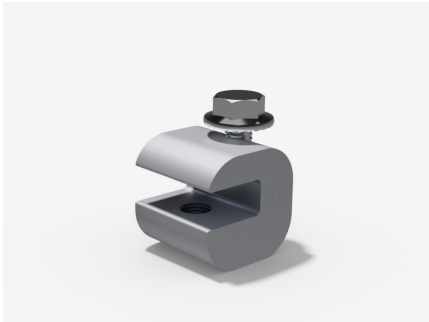
Set is not pre-assembled

Material: *Aluminum*

Applicable with: *Sheet metal*

Roof decking: *Standing seam R-465*

Drive: *Width across flats 13*



STEHFALZKLEMME A-MINI
CLAMP FOR STANDING SEAM A-MINI

400289

32x32x30 mm

0,1 kg

Set ist nicht vormontiert

Material: Aluminium

Geeignet für: Blech

Dacheindeckung: Stehfalz A-Mini

Antrieb: Schlüsselweite 13

32x32x30 mm

0,1 kg

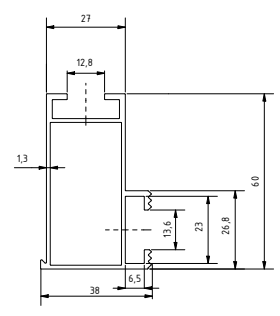
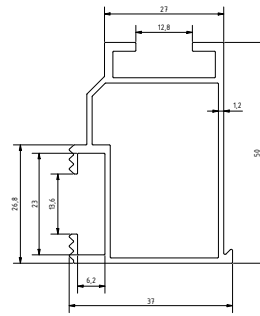
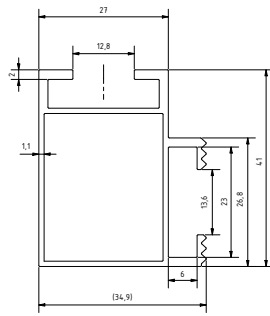
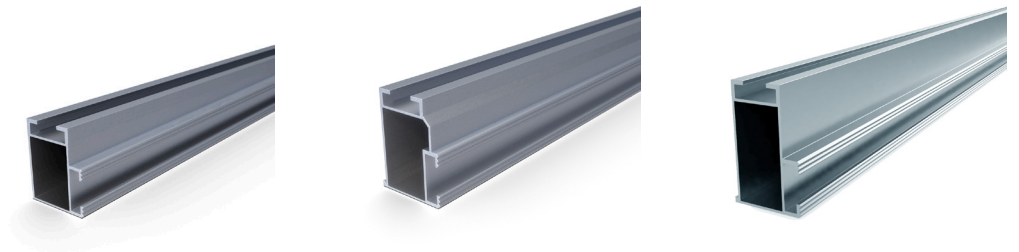
Set is not pre-assembled

Material: Aluminum

Applicable with: Sheet metal

Roof decking: Standing seam A-Mini

Drive: Width across flats 13



Artikel/Name: VS+ Montageschiene 41x35 mm
 VS+ Mounting rail 41x35 mm

VS+ Montageschiene 50x37 mm
VS+ Mounting rail 50x37 mm

VS+ Montageschiene 60x38 mm
VS+ Mounting rail 60x38 mm

System/System: VarioSole +

Gewicht/ Weight: 0,593 kg pro m / 0.593 kg per m

0,703 kg pro m / 0.703 kg per m

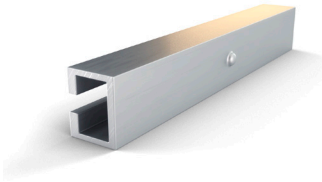
0,831 kg pro m / 0.831 kg per m

Material/ Material: Aluminium/ Aluminum

Zertifizierung/ Certification: TÜV ID: 1111212485; MCS012 IK0197/03

Auslaufartikel/ Discontinued article: 400527, 400529, 400535

Artikel Nummer Article Number	Artikelbeschreibung Article description	Farbe Color	Länge Length
400534	VS+ Montageschiene 41x35x2400 mm / VS+ Mounting rail 41x35x2400 mm	Blank/blank	2250 mm
400572	VS+ Montageschiene 41x35x3600 mm / VS+ Mounting rail 41x35x3600 mm	Blank/blank	3600 mm
400525	VS+ Montageschiene 41x35x4400 mm / VS+ Mounting rail 41x35x4400 mm	Blank/blank	4400 mm
400527	VS+ Montageschiene 50x37x2250 mm / VS+ Mounting rail 50x37x2250 mm	Blank/blank	2250 mm
400549	VS+ Montageschiene 50x37x2400 mm / VS+ Mounting rail 50x37x2400 mm	Blank/blank	2400 mm
400570	VS+ Montageschiene 50x37x3600 mm / VS+ Mounting rail 50x37x3600 mm	Blank/blank	3600 mm
400529	VS+ Montageschiene 50x37x4400 mm / VS+ Mounting rail 50x37x4400 mm	Blank/blank	4400 mm
400571	VS+ Montageschiene 50x37x4800 mm / VS+ Mounting rail 50x37x4800 mm	Blank/blank	4800 mm
400506	VS+ Montageschiene 50x37x6200 mm / VS+ Mounting rail 50x37x6200 mm	Blank/blank	6200 mm
400549-B	VS+ Montageschiene 50x37x2400 mm schwarz / VS+ Mounting rail 50x37x2400 black	Schwarz/black	2400 mm
400570-B	VS+ Montageschiene 50x37x3600 mm schwarz / VS+ Mounting rail 50x37x3600 black	Schwarz/black	3600 mm
400571-B	VS+ Montageschiene 50x37x4800 mm schwarz / VS+ Mounting rail 50x37x4800 black	Schwarz/black	4800 mm
400535	VS+ Montageschiene 60x38x3300 mm / VS+ Mounting rail 60x38x3300 mm	Blank/blank	3300 mm
400536	VS+ Montageschiene 60x38x3600 mm / VS+ Mounting rail 60x38x3600 mm	Blank/blank	3600 mm
400573	VS+ Montageschiene 60x38x4800 mm / VS+ Mounting rail 60x38x4800 mm	Blank/blank	4800 mm



VS+ SCHIENENVERBINDER 41 X 35
VS+ RAIL CONNECTOR 41 X 35

400531

195x24,1x30 mm

0,151 kg

Schienenlänge: 195,0 mm

Material: Aluminium

Zertifizierung: TÜV ID: 1111212485

Verwendbar mit: VS+ Montageschiene 41 x 35 mm

195x24,1x30 mm

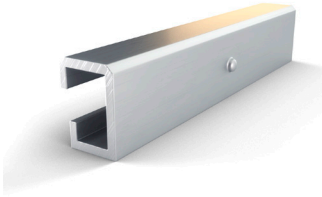
0,151 kg

Rail length: 195,0 mm

Material: Aluminum

Certification: TÜV ID: 1111212485

Usable with: VS+ Mounting rail 41 x 35 mm



VS+ SCHIENENVERBINDER 50 X 37
VS+ RAIL CONNECTOR 50 X 37

400532

195x27,9x38,8 mm

0,193 kg

Schienenlänge: 195,0 mm

Material: Aluminium

Zertifizierung: TÜV ID: 1111212485;

MCS012 IK0197/03

Verwendbar mit: VS+ Montageschiene 50
x 37 mm

195x27,9x38,8 mm

0,193 kg

Rail length: 195,0 mm

Material: Aluminum

Certification: TÜV ID: 1111212485;

MCS012 IK0197/03

Usable with: VS+ Mounting rail 50 x 37 mm



VS+ SCHIENENVERBINDER 60 X 38
VS+ RAIL CONNECTOR 60 X 38

400533

195x23,7x48 mm

0,233 kg

Schienenlänge: 195,0 mm

Material: Aluminium

Verwendbar mit: VS+ Montageschiene 60
x 38 mm

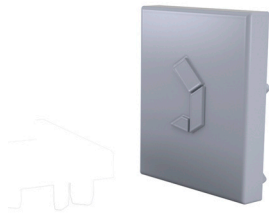
195x23,7x48 mm

0,233 kg

Rail length: 195,0 mm

Material: Aluminum

Usable with: VS+ Mounting rail 60 x 38 mm



ABDECKKAPPE VS+ MONTAGESCHIENE 41X35X12 GRAU
CAP VS+ MOUNTING RAIL 41X35X12 (GREY)

900246

40x35x12 mm

0,012 kg

Material: HDPE

Zertifizierung: -

Materialstärke: 2,2 mm

Verwendbar mit: VS+ Montageschiene 41
x 35 mm

40x35x12 mm

0,012 kg

***Material:** HDPE*

***Certification:** -*

***Material thickness:** 2,2 mm*

***Usable with:** VS+ Mounting rail 41 x 35 mm*



ABDECKKAPPE VS+ MONTAGESCHIENE 41X35 (SCHWARZ)
CAP VS+ MOUNTING RAIL 41X35 (BLACK)

900245

41x35x12 mm

0,012 kg

Material: HDPE

Materialstärke: 2,2 mm

Verwendbar mit: VS+ Montageschiene 41
x 35 mm

41x35x12 mm

0,012 kg

***Material:** HDPE*

***Material thickness:** 2,2 mm*

***Usable with:** VS+ Mounting rail 41 x 35 mm*



ABDECKKAPPE VS+ MONTAGESCHIENE 50X37,5 (GRAU)
CAP VS+ MOUNTING RAIL 50X37,5 (GREY)

920044

50x35x12 mm

Material: HDPE

Zertifizierung: -

Materialstärke: 2,0 mm

Verwendbar mit: VS+ Montageschiene 50
x 37 mm

50x35x12 mm

***Material:** HDPE*

***Certification:** -*

***Material thickness:** 2,0 mm*

***Usable with:** VS+ Mounting rail 50 x 37 mm*



ABDECKKAPPE VS+ MONTAGESCHIENE 50X37,5 (SCHWARZ)
CAP VS+ MOUNTING RAIL 50X37,5 (BLACK)

920043

50x35x12 mm

Material: Kunststoff

Zertifizierung: -

Materialstärke: 2,0 mm

Verwendbar mit: VS+ Montageschiene 50
x 37 mm

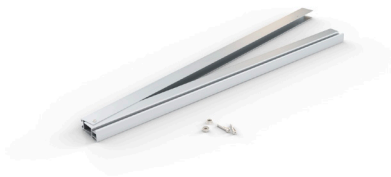
50x35x12 mm

***Material:** Plastic*

***Certification:** -*

***Material thickness:** 2,0 mm*

***Usable with:** VS+ Mounting rail 50 x 37 mm*



TS+ SCHERE (SET)
TS+ V-FRAME (SET)

420550

1100x35x86 mm

1,456 kg

Schienenlänge: 1.100,0 mm

Material: Aluminium

Zertifizierung: TÜV ID: 1111212485

1100x35x86 mm

1,456 kg

Rail length: 1.100,0 mm

Material: Aluminum

Certification: TÜV ID: 1111212485



TS+ L-PROFIL QUERVERSTREBUNG 1900MM(SET)
TS+ L-PROFILE CROSS STRIVING PROFILE 1900MM(SET)

R420601

30x30x1900 mm

0,662 kg

Schienenlänge: 1.900,0 mm

Material: Aluminium

Zertifizierung:

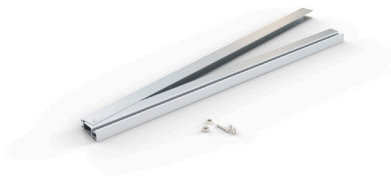
30x30x1900 mm

0,662 kg

Rail length: 1.900,0 mm

Material: Aluminum

Certification:



TS+ SCHERE (SET)
TS+ V-FRAME (SET)

420550

1100x35x86 mm

1,456 kg

Schienenlänge: 1.100,0 mm

Material: Aluminium

Zertifizierung: TÜV ID: 1111212485

1100x35x86 mm

1,456 kg

Rail length: 1.100,0 mm

Material: Aluminum

Certification: TÜV ID: 1111212485



TS+ STÜTZE
TS+ SUPPORT

Material: Aluminium
Zertifizierung: TÜV ID: 1111212485

Material: Aluminum
Certification: TÜV ID: 1111212485

<i>Grad/ Angle of inclination</i>	<i>Abmessung/ Dimensions</i>	<i>Gewicht/ Weight</i>	
10°	198x27x47 mm	0,099 kg	400552
15°	228x27x47 mm	0,142 kg	400553
20°	366x27x47 mm	0,184 kg	400554
25°	450x27x47 mm	0,226 kg	400555
30°	532x27x47 mm	0,268 kg	400556
35°	613x27x47 mm	0,308 kg	400557



TS+ L-PROFIL QUERVERSTREBUNG (SET)
TS+ L-PROFILE CROSS STRIVING PROFILE (SET)

420600

1400x30x30 mm

0,488 kg

Schienenlänge: 1.400,0 mm

Material: Aluminium

Zertifizierung: TÜV ID: 1111212485

1400x30x30 mm

0,488 kg

Rail length: 1.400,0 mm

Material: Aluminum

Certification: TÜV ID: 1111212485



MS+ H (SET)
MS+ H (SET)

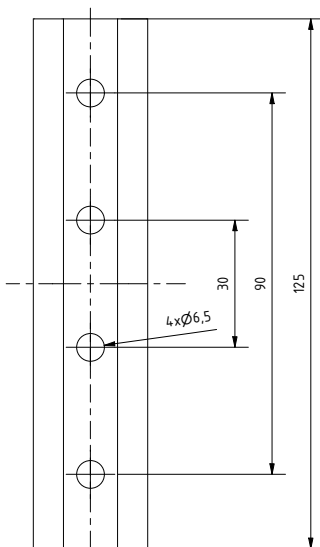
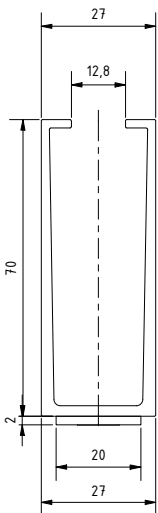
R420423

125x72x30 mm
0,250 kg
Schienenlänge: 125,0 mm
Material: Aluminium

125x72x30 mm
0,250 kg
Rail length: 125,0 mm
Material: Aluminum

Geeignet für: Blech
Dacheindeckung: Trapez
Min. Hochsickenbreite: 20 mm
Material Trapezblech: Aluminium; Stahl
Blechstärke Alu: 0,50 - 2,00 mm
Blechstärke Stahl: 0,40 - 1,25 mm
Modulausrichtung: Horizontal (landscape)

Applicable with: Sheet metal
Roof decking: Trapezoidal sheet metal
Min. width of rib: 20 mm
Material of roof sheet: Aluminum; Steel
Metal thickness aluminum: 0,50 - 2,00 mm
Metal thickness steel: 0,40 - 1,25 mm
Module orientation: Horizontal (landscape)



METASOLE+ BLECHSTÄRKE STAHL 0,40-1,25 MM; ALU 0,50-2,00 MM
METASOLE+ METAL SHEET THICKNESS: STEEL 0.40-1.25MM; ALU 0.50-2.00 MM

420402

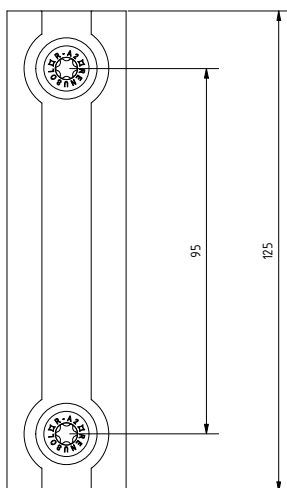
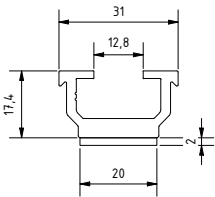


125x31x17 mm
 0,084 kg
 EPDM ist vormontiert
Schienenlänge: 125,0 mm
Material: Aluminium
Zertifizierung: TÜV ID: 1111212485;
 MCS012 IK0197/02
Schraube Ø: 6,0 mm

125x31x17 mm
0,084 kg
EPDM pre-assembled
Rail length: 125,0 mm
Material: Aluminum
Certification: TÜV ID: 1111212485;
 MCS012 IK0197/02
Screw Ø: 6,0 mm

Geeignet für: Blech
Dacheindeckung: Trapez
Min. Hochsickenbreite: 20 mm
Material Trapezblech: Stahl; Aluminium
Blechstärke Alu.: 0,50 - 2,00 mm
Blechstärke Stahl: 0,40 - 1,25 mm
Modulausrichtung: Horizontal (landscape)

Applicable with: Sheet metal
Roof decking: Trapezoidal sheet metal
Min. width of rib: 20 mm
Material of roof sheet: Steel; Aluminum
Metal thickness aluminum: 0,50 - 2,00 mm
Metal thickness steel: 0,40 - 1,25 mm
Module orientation: Horizontal (landscape)





METASOLE+ BLECHSTÄRKE: STAHL 0,75 ETN ZERTIFIKAT
METASOLE+ METAL SHEET THICKNESS: STEEL 0.75 ETN CERTIFICATION

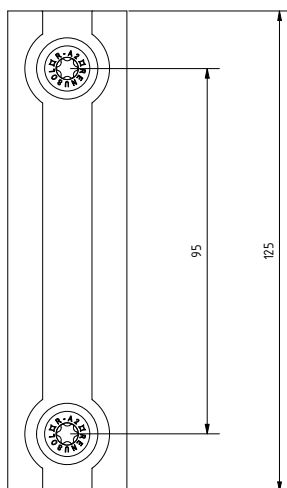
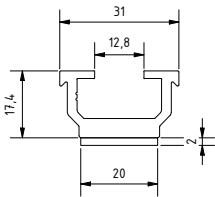
420405

125x31x17,4 mm
0,088 kg
EPDM ist vormontiert
Schienenlänge: 125,0 mm
Material: Aluminium
Zertifizierung: ETN 010T1606
Schraube Ø: 6,0 mm

125x31x17,4 mm
0,088 kg
EPDM pre-assembled
Rail length: 125,0 mm
Material: Aluminum
Certification: ETN 010T1606
Screw Ø: 6,0 mm

Geeignet für: Blech
Dacheindeckung: Trapez
Min. Hochsickenbreite: 20 mm
Material Trapezblech: Stahl
Blechstärke Stahl: 0,75 mm
Modulausrichtung: Horizontal (landscape)

Applicable with: Sheet metal
Roof decking: Trapezoidal sheet metal
Min. width of rib: 20 mm
Material of roof sheet: Steel
Metal thickness steel: 0,75 mm
Module orientation: Horizontal (landscape)



METASOLE+ KLEMMFUSS MIT NIETEN AB 0,50 - 2,00 MM
METASOLE+ FOOT WITH RIVETS FROM 0.50 - 2,00 MM

420406

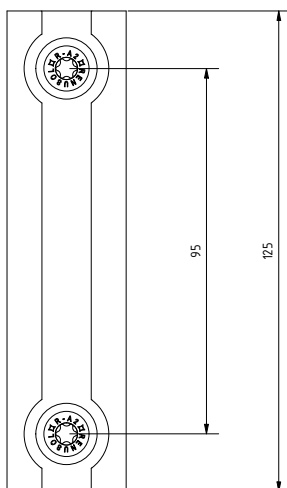
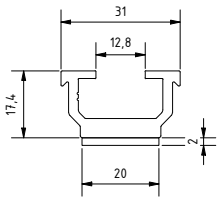


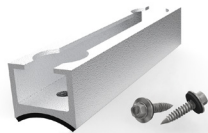
125x31x17 mm
0,082 kg
EPDM ist vormontiert
Schienenlänge: 125,0 mm
Material: Aluminium
Schraube Ø: 6,4 mm

125x31x17 mm
0,082 kg
EPDM pre-assembled
Rail length: 125,0 mm
Material: Aluminum
Screw Ø: 6,4 mm

Geeignet für: Blech
Dacheindeckung: Trapez
Min. Hochsickenbreite: 20 mm
Material Trapezblech: Stahl; Aluminium
Blechstärke Alu.: 0,50 - 2,00 mm
Blechstärke Stahl: 0,50 - 2,00 mm
Modulausrichtung: Horizontal (landscape)

Applicable with: Sheet metal
Roof decking: Trapezoidal sheet metal
Min. width of rib: 20 mm
Material of roof sheet: Steel; Aluminum
Metal thickness aluminum: 0,50 - 2,00 mm
Metal thickness steel: 0,50 - 2,00 mm
Module orientation: Horizontal (landscape)





MS+ WELLBLECH RADIUS 24
MS+ CORRUGATED SHEET RADIUS 24

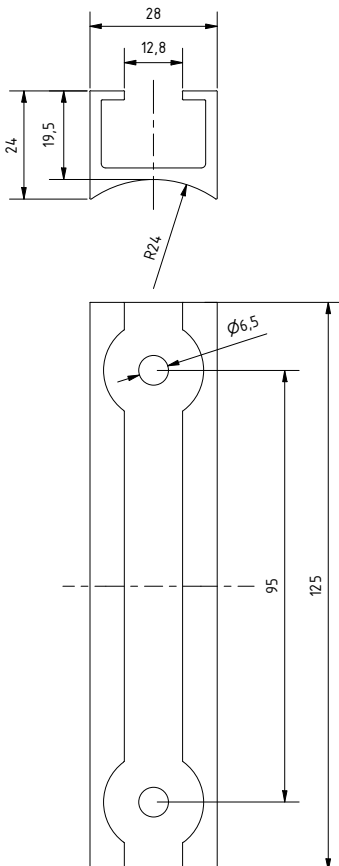
420411

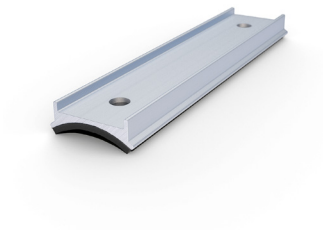
125x28x25 mm
0,078 kg
EPDM ist vormontiert
Schienenlänge: 125,0 mm
Material: Aluminium, EPDM
Schraube \varnothing : 5,5-6,0 mm

125x28x25 mm
0,078 kg
EPDM pre-assembled
Rail length: 125,0 mm
Material: Aluminum, EPDM
Screw \varnothing : 5,5-6,0 mm

Geeignet für: Blech
Dacheindeckung: Wellblech
Wellenradius: 24 mm
Modulausrichtung: Horizontal (landscape)

Applicable with: Sheet metal
Roof decking: Corrugated sheet metal
Corrugation Radius: 24 mm
Module orientation: Horizontal (landscape)





MS+ ADAPTER WELLBLECH RADIUS 24
MS+ ADAPTER CORRUGATED SHEET RADIUS 24

420401

125x28,92x7 mm

0,027 kg

EPDM ist vormontiert

Schienenlänge: 125,0 mm

Material: Aluminium

Zertifizierung: TÜV ID: 1111212485;

MCS012 IK0197/02

Schraube Ø: 6,0 mm

Geeignet für: Blech

Dacheindeckung: Wellblech

Min. Hochsickenbreite: 24 mm

Modulausrichtung: Horizontal (landscape)

125x28,92x7 mm

0,027 kg

EPDM pre-assembled

Rail length: 125,0 mm

Material: Aluminum

Certification: TÜV ID: 1111212485;

MCS012 IK0197/02

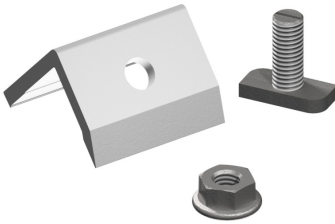
Screw Ø: 6,0 mm

Applicable with: Sheet metal

Roof decking: Corrugated sheet metal

Min. width of rib: 24 mm

Module orientation: Horizontal (landscape)



ABRUTSCHSICHERUNG MS+ FÜR ETN ZERTIFIZIERUNG (SET)
ANTI-SLIP PROTECTION MS+ FOR ETN CERTIFICATE (SET)

420008

0,048 kg

Material: Edelstahl; Aluminium

Zertifizierung: ETN 010T1606

Verwendbar mit: MS+ ETN

Schraube \varnothing : M8

Min. Hochsickenbreite: 20 mm

Modulausrichtung: Horizontal (landscape)

0,048 kg

EPDM is not pre-assembled

***Material:** Stainless steel; Aluminum*

***Certification:** ETN 010T1606*

***Usable with:** MS+ ETN*

***Screw \varnothing :** M8*

***Min. width of rib:** 20 mm*

***Module orientation:** Horizontal (landscape)*



MS+ PORTRAIT (SET)
MS+ PORTRAIT (SET)

420420

350x77x39 mm

0,342 kg

Schienenlänge: 350,0 mm

Material: Aluminium

Zertifizierung: MCS012 IK0197/02; TÜV ID:
1111212485

350x77x39 mm

0,342 kg

Rail length: 350,0 mm

Material: Aluminum

*Certification: MCS012 IK0197/02; TÜV ID:
1111212485*

Geeignet für: Blech

Dacheindeckung: Trapez

Min. Hochsickenbreite: 20 mm

Material Trapezblech: Aluminium; Stahl

Blechstärke Alu.: 0,50 - 1,50 mm

Blechstärke Stahl: 0,40 - 1,13 mm

Modulausrichtung: Vertikal (portrait)

Applicable with: Sheet metal

Roof decking: Trapezoidal sheet metal

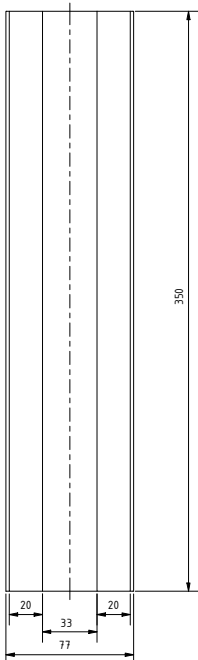
Min. width of rib: 20 mm

Material of roof sheet: Aluminum; Steel

Metal thickness aluminum: 0,50 - 1,50 mm

Metal thickness steel: 0,40 - 1,13 mm

Module orientation: Vertical (portrait)





MS+ PORTRAIT NIETE (SET)
MS+ PORTRAIT RIVET (SET)

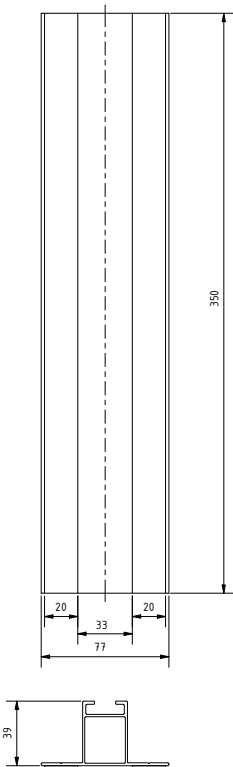
420422

350x77x39 mm
0,334 kg
Schienenlänge: 350,0 mm
Material: Aluminium
Zertifizierung: TÜV ID: 1111212485

350x77x39 mm
0,334 kg
Rail length: 350,0 mm
Material: Aluminum
Certification: TÜV ID: 1111212485

Geeignet für: Blech
Dacheindeckung: Trapez
Min. Hochsickenbreite: 20 mm
Material Trapezblech: Aluminium; Stahl
Blechstärke Alu.: 0,80 - 6,80 mm
Blechstärke Stahl: 0,80 - 6,80 mm
Modulausrichtung: Vertikal (portrait)

Applicable with: Sheet metal
Roof decking: Trapezoidal sheet metal
Min. width of rib: 20 mm
Material of roof sheet: Aluminum; Steel
Metal thickness aluminum: 0,80 - 6,80 mm
Metal thickness steel: 0,80 - 6,80 mm
Module orientation: Vertical (portrait)





MS+ PORTRAIT 400 MM (SET)
MS+ PORTRAIT 400 MM (SET)

420421

400x77x39 mm

0,386 kg

Schienenlänge: 400,0 mm

Material: Aluminium

Zertifizierung: MCS012 IK0197/02; TÜV ID:
1111212485

400x77x39 mm

0,386 kg

Rail length: 400,0 mm

Material: Aluminum

*Certification: MCS012 IK0197/02; TÜV ID:
1111212485*

Geeignet für: Blech

Dacheindeckung: Trapez

Min. Hochsickenbreite: 20 mm

Material Trapezblech: Aluminium; Stahl

Blechstärke Alu.: 0,50 - 1,50 mm

Blechstärke Stahl: 0,40 - 1,13 mm

Modulausrichtung: Vertikal (portrait)

Applicable with: Sheet metal

Roof decking: Trapezoidal sheet metal

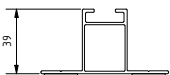
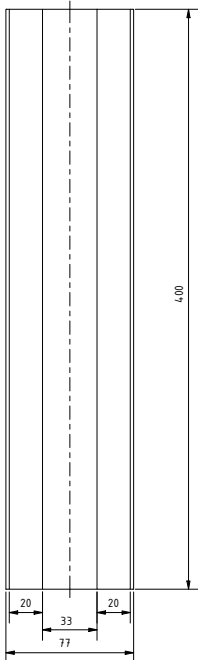
Min. width of rib: 20 mm

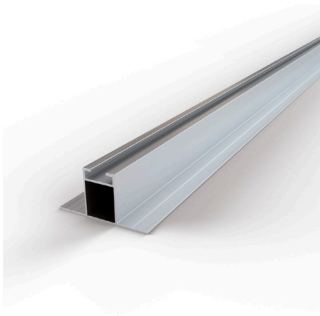
Material of roof sheet: Aluminum; Steel

Metal thickness aluminum: 0,50 - 1,50 mm

Metal thickness steel: 0,40 - 1,13 mm

Module orientation: Vertical (portrait)





MS+ PORTRAIT 3600MM OHNE EPDM
MS+ PORTRAIT 3600 MM WITHOUT EPDM

400405

3600x77x39 mm

2,829 kg

Schienenlänge: 3.600,0 mm

Material: Aluminium

Zertifizierung: TÜV ID: 1111212485

3600x77x39 mm

2,829 kg

Rail length: 3.600,0 mm

Material: Aluminum

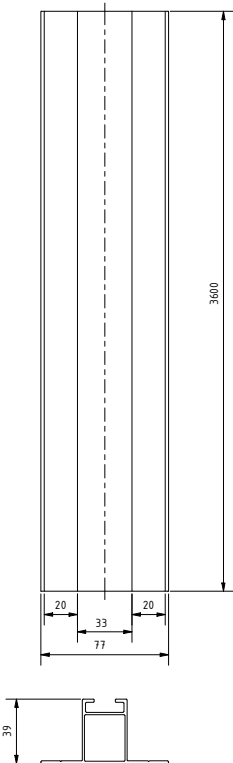
Certification: TÜV ID: 1111212485

Min. Hochsickenbreite: 20 mm

Modulausrichtung: Vertikal (portrait)

Min. width of rib: 20 mm

Module orientation: Vertical (portrait)





EPDM ROLLE 5M FÜR MS+ PORTRAIT
EPDM ROLL 5M FOR MS+ PORTRAIT

300224

0,075 kg

Material: EPDM

Verwendbar mit: R400405

Min. Hochsickenbreite: 20 mm

0,075 kg

Material: EPDM

Usable with: R400405

Min. width of rib: 20 mm



CONSOLE+ (INCL. MONTAGEMATERIAL UND U-PROFILE)
CONSOLE+ (INCL. MOUNTING MATERIAL AND U-PROFILE)

520075-K

1715x1090x367 mm

7,7 kg

Material: HDPE

Zertifizierung: TÜV ID: 1111212485

Materialstärke: 2,0 mm

Neigungswinkel: 15 °

1715x1090x367 mm

7,7 kg

Material: HDPE

Certification: TÜV ID: 1111212485

Material thickness: 2,0 mm

Angle of inclination: 15 °

Modularten: Gelochte Modulrahmen

Lochabstand kurze Moduleseite: 895 - 1.014 mm

Lochabstand lange Moduleseite: 690 - 1.180 mm

Modulausrichtung: Horizontal (landscape)

Module types: Module frames with holes

Hole distance short module side: 895 - 1.014 mm

Hole distance long module side: 690 - 1.180 mm

Module orientation: Horizontal (landscape)



STREAMLINER+
STREAMLINER+

520076

1600x555x420 mm

1,97 kg

Abmessung Grundplatte: 1553 x 361mm

Material: HDPE

Zertifizierung: TÜV ID: 1111212485

Materialstärke: 4,0 mm

Verwendbar mit: R520075-K

Neigungswinkel: 15 °

1600x555x420 mm

1,97 kg

***Dimensions base plate:** 1553 x 361mm*

***Material:** HDPE*

***Certification:** TÜV ID: 1111212485*

***Material thickness:** 4,0 mm*

***Usable with:** R520075-K*

***Angle of inclination:** 15 °*



CONSOLE CLIP, SET(1STK.)
CONSOLE CLIP, SET(1STK.)

920106

70x100x10 mm

0,018 kg

Set ist nicht vormontiert

Material: Edelstahl

Zertifizierung: TÜV ID: 1111212485

Schraube Ø: M6

70x100x10 mm

0,018 kg

Set is not pre-assembled

Material: Stainless steel

Certification: TÜV ID: 1111212485

Screw Ø: M6



MONTAGEMATERIAL FÜR CONSOLE 4.1, 4.2, 5.2, 6.2, CS+
MOUNTING MATERIAL FOR CONSOLE 4.1, 4.2, 5.2, 6.2, CS+

420022

120x170x10 mm

0,112 kg

Set ist nicht vormontiert

Material: Edelstahl

Zertifizierung: TÜV ID: 1111212485

Schraube Ø: M6

120x170x10 mm

0,112 kg

Set is not pre-assembled

Material: Stainless steel

Certification: TÜV ID: 1111212485

Screw Ø: M6

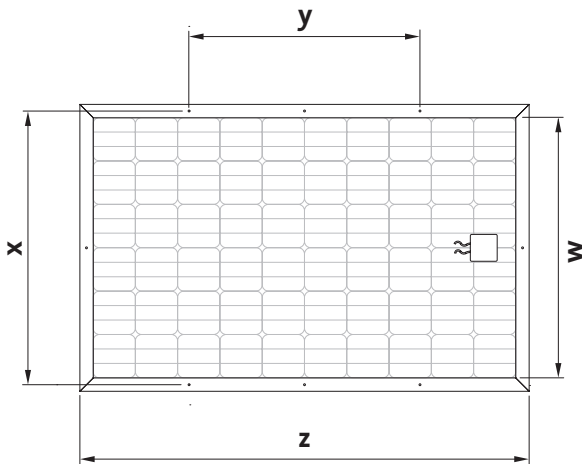
VERLÄNGERUNGSSCHIENEN FÜR CONSOLE 4.1, 4.2, 5.2, 6.2
ELONGATION RAILS FOR CONSOLE 4.1, 4.2, 5.2, 6.2

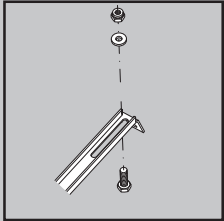
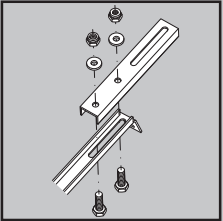
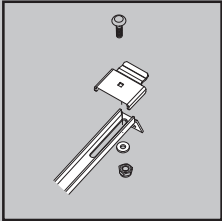
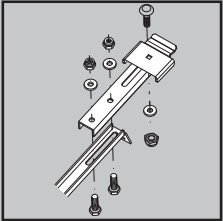


460001

220x150x10 mm
0,114 kg
Schienenlänge: 150,0 mm
Material: Aluminium
Verwendbar mit: CS+

220x150x10 mm
0,114 kg
Rail length: 150,0 mm
Material: Aluminum
Usable with: CS+



				
Article No.	R520075-K	R520075-K + R460001	R520075-K + R420023	R520075-K + R460001 + R420023
Modul min. - max. w:	-	-	920 mm - 995 mm	996 mm - 1075 mm
Modul min. - max. x:	895 mm - 1015 mm	1016 mm - 1085 mm	-	-
Modul min. - max. y:	690 mm - 1180 mm	690 mm - 1180 mm	-	-
Modul min. - max. z:	1550 mm - 2400 mm	1550 mm - 2400 mm	1550 mm - 2400 mm	1550 mm - 2400 mm



HINTERGRIFFKLEMME FÜR CS+
REAR GRIP CLAMP FOR CS+

420023

47x46x50 mm

0,164 kg

Set ist nicht vormontiert

Material: Verzinkter Stahl, Edelstahl

Schraube \varnothing : M6

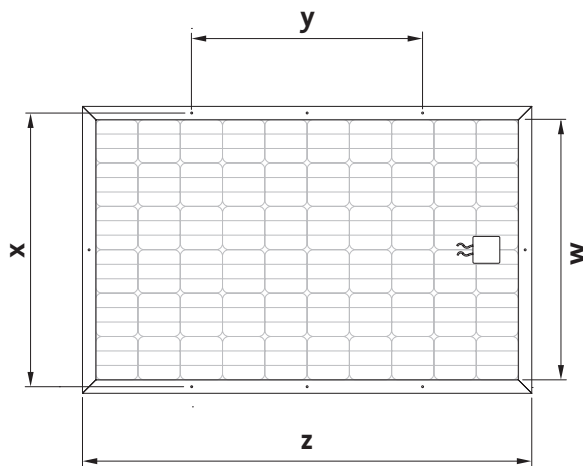
47x46x50 mm

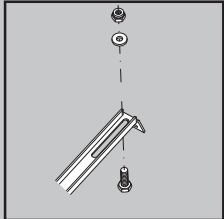
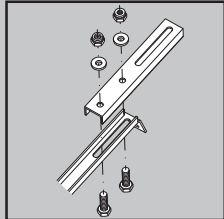
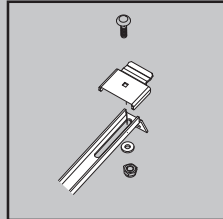
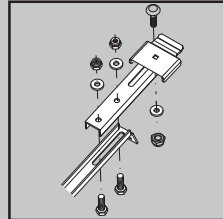
0,164 kg

Set is not pre-assembled

Material: Galvanised steel, Stainless steel

Screw \varnothing : M6



				
Article No.	R520075-K	R520075-K + R460001	R520075-K + R420023	R520075-K + R460001 + R420023
Modul min. - max. w:	-	-	920 mm - 995 mm	996 mm - 1075 mm
Modul min. - max. x:	895 mm - 1015 mm	1016 mm - 1085 mm	-	-
Modul min. - max. y:	690 mm - 1180 mm	690 mm - 1180 mm	-	-
Modul min. - max. z:	1550 mm - 2400 mm	1550 mm - 2400 mm	1550 mm - 2400 mm	1550 mm - 2400 mm

ALUMINIUM U-PROFIL 1035 MM CONSOLE 4.2, 5.2,6.2, CS+
ALUMINIUM U-PROFILE 1035 MM CONSOLE 4.2, 5.2,6.2, CS+



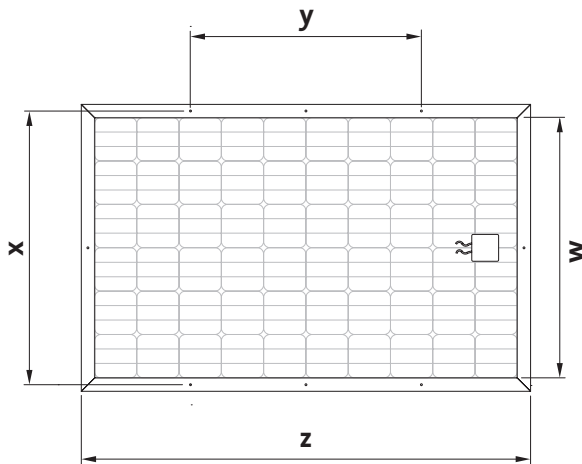
400005

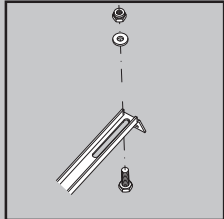
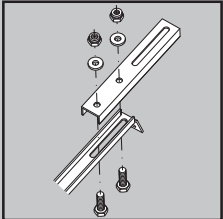
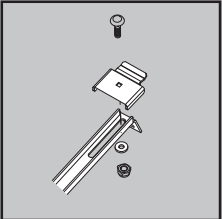
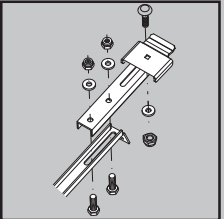
1035x20x50 mm
0,195 kg
Schienenlänge: 1.035,0 mm
Material: Aluminium
Zertifizierung: TÜV ID: 1111212485

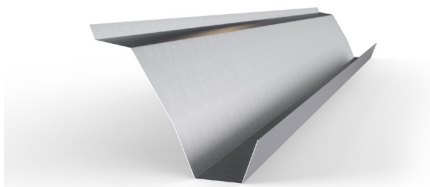
1035x20x50 mm
0,195 kg
Rail length: 1.035,0 mm
Material: Aluminum
Certification: TÜV ID: 1111212485

Lochabstand kurze Modulseite: 895 - 1.014 mm

Hole distance short module side: 895 - 1.014 mm



				
Article No.	R520075-K	R520075-K + R460001	R520075-K + R420023	R520075-K + R460001 + R420023
Modul min. - max. w:	-	-	920 mm - 995 mm	996 mm - 1075 mm
Modul min. - max. x:	895 mm - 1015 mm	1016 mm - 1085 mm	-	-
Modul min. - max. y:	690 mm - 1180 mm	690 mm - 1180 mm	-	-
Modul min. - max. z:	1550 mm - 2400 mm	1550 mm - 2400 mm	1550 mm - 2400 mm	1550 mm - 2400 mm



STREAMLINER FS10-S
STREAMLINER FS10-S

500430, 500450, 500458, 500433, 500453

L x295x105 mm
1,56 kg/m

Material: Verzinkter Stahl

Zertifizierung: TÜV ID: 1111212485

Materialstärke: 0,5 mm

1750x295x105 mm
1,56 kg/m

Material: Galvanised steel

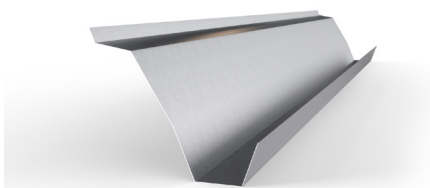
Certification: TÜV ID: 1111212485

Material thickness: 0,5 mm

Modulausrichtung: Horizontal (landscape)

Module orientation: Horizontal (landscape)

Länge L/ Length L	Gewicht/ Weight	Modulmaße maximal/ Maximum module dimensions		Artikelnummer/ Article Number
		mit 25mm Überlappung auf Firststütze/ with 25mm overlap on ridge	ohne 25 mm Überlappung auf Firststütze/ without 25 mm overlap on ridge support	
1750 mm	2,73 kg	1700 mm	1775 mm	500430
1800 mm	2,81 kg	1750 mm	1825 mm	500450
1875 mm	2,93 kg	1825 mm	1900 mm	500458
2150 mm	3,35 kg	2100 mm	2175 mm	500453



STREAMLINER FS10-S XL
STREAMLINER FS10-S XL

500456 (Streamliner FS10-S XL 1800 mm)

500459 (Streamliner FS10-S XL 1870 mm)

500457 (Streamliner FS10-S XL 2150 mm)

L x245x212 mm
1,57 kg/m

Material: Verzinkter Stahl

Zertifizierung: TÜV ID: 1111212485

Materialstärke: 0,5 mm

Lx245x212 mm
1,57 kg/m

Material: Galvanised steel

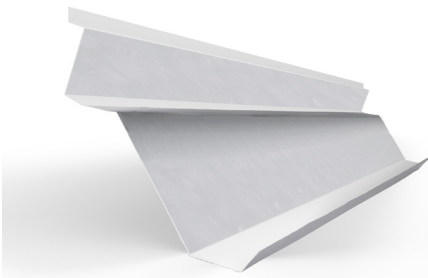
Certification: TÜV ID: 1111212485

Material thickness: 0,5 mm

Modulausrichtung: Horizontal (landscape)

Module orientation: Horizontal (landscape)

Länge L/ Length L	Gewicht/ Weight	Modulmaße maximal/ Maximum module dimensions		Artikelnummer/ Article Number
		mit 25mm Überlappung auf Firststütze/ with 25mm overlap on ridge	ohne 25 mm Überlappung auf Firststütze/ without 25 mm overlap on ridge support	
1800 mm	2,83 kg	1750 mm	1825 mm	500456
1875 mm	2,94 kg	1825 mm	1900 mm	500459
2150 mm	3,38 kg	2100 mm	2175 mm	500457



STREAMLINER FS18-S
STREAMLINER FS18-S

500454, 500455, 500460

L x351x272 mm

2,38 kg/m

Material: Verzinkter Stahl

Zertifizierung: TÜV ID: 1111212485

Materialstärke: 0,5 mm

Lx351x272 mm

2,38 kg/m

Material: Galvanised steel

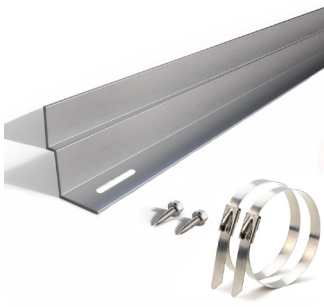
Certification: TÜV ID: 1111212485

Material thickness: 0,5 mm

Modulausrichtung: Horizontal (landscape)

Module orientation: Horizontal (landscape)

Länge L/ Length L	Gewicht/ Weight	Modulmaße maximal/ Maximum module dimensions		Artikelnummer/ Article Number
		mit 25mm Überlappung auf Firststütze/ with 25mm overlap on ridge	ohne 25 mm Überlappung auf Firststütze/ without 25 mm overlap on ridge support	
1800 mm	4,28 kg	1750 mm	1825 mm	500454
1875 mm	4,46 kg	1825 mm	1900 mm	500460
2150 mm	5,17 kg	2100 mm	2175 mm	500455



ECO BALLASTSET FS
ECO BALLAST SET FS

520501

40x3x1750 mm

2,20 kg

Set ist nicht vormontiert

Material: Aluminium, Edelstahl

Verwendbar mit: FS10-S, FS18-S, FS10-EW

40x3x1750 mm

2,20kg

Set is not pre-assembled

Material: Aluminium, Stainless steel

Usable with: FS10S-S, FS18-S, FS10-EW

Set contains: 2x Screws,
2x Metal cable straps,
2x Ballast Rail

Eco Basllastsetlänge <i>Length L</i>	Modulmaße maximal/ <i>Maximum module dimensions</i>	Artikelnummer/ <i>Article Number</i>
1750 mm	1770 mm	520501
2100 mm	2120 mm	520502



ECO BALLASTSET FS 2100 MM
ECO BALLAST SET FS 2100 MM

520502

40x3x2100 mm

2,7 kg

Set ist nicht vormontiert

Material: Aluminium, Edelstahl

Verwendbar mit: FS10-S, FS18-S, FS10-EW

40x3x2100 mm

2,7 kg

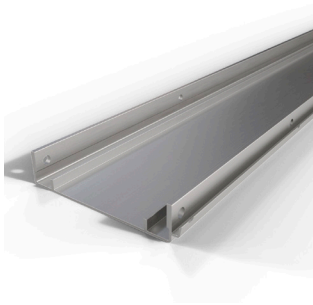
Set is not pre-assembled

Material: Aluminium, Stainless steel

Usable with: FS10S-S, FS18-S, FS10-EW

Set contains: 2x Screws,
2x Metal cable straps,
2x Protection pad,
2x Ballast Rail

Eco Basllastsetlänge <i>Length L</i>	Modulmaße maximal/ <i>Maximum module dimensions</i>	Artikelnummer/ <i>Article Number</i>
1750 mm	1770 mm	520501
2100 mm	2120 mm	520502



FS-S BODENSCHIENE
FS-S BASE RAIL

0,73 kg/m

Material: Aluminium

Modulausrichtung: Horizontal (landscape)

0,73 kg/m

Material: Aluminum

Module orientation: Horizontal (landscape)

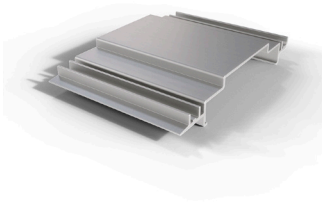
System/ System	Länge/ Length	Grad/ Angle of inclination	
FS10-S	1389 mm	≈ 10°	500400
FS10-S	1639 mm	≈ 10°	500402
FS10-S XL	1639 mm	≈ 10°	500409
FS18-S	1739 mm	≈ 18°	500401
FS18-S	1989 mm	≈ 18°	500403
FS18-S XL	1739 mm	≈ 18°	500505
FS18-S XL	1989 mm	≈ 18°	500506
FS10-EW	1989 mm	≈ 10°	500501
FS10-EW	2260 mm	≈ 10°	500500
FS10-EW XL	2362 mm	≈ 10°	500499

(Auslaufartikel/Discontinued articles)

(Auslaufartikel/Discontinued articles)

BODENSCHIENENVERBINDER
BASE RAIL CONNECTOR

500404



95x135x22 mm

0,079 kg

Schienenlänge: 95,0 mm

Material: Aluminium

Zertifizierung: TÜV ID: 1111212485

Verwendbar mit: FS10-S/FS18-S Bodenschiene

95x135x22 mm

0,079 kg

***Rail length:** 95,0 mm*

***Material:** Aluminum*

***Certification:** TÜV ID: 1111212485*

***Usable with:** FS10-S/FS18-S Base rail*



LC1 ENDKLEMME
LC1 END CLAMP

420084

45x80x60 mm

0,147 kg

Set ist vormontiert

Material: Aluminium; Korrosionsgeschützter Stahl

Zertifizierung: -

Modularten: Rahmenlose Module

Rahmenhöhe: 3,5 - 9,5 mm

Max. Anzugsmoment: 13,00 Nm

Antrieb: Innensechskant 5mm

45x80x60 mm

0,147 kg

Set pre-assembled

Material: Aluminum; Corrosion resistant steel

Certification: -

Module types: Framless modules

Module thickness: 3,5-9,5 mm

Max. torque: 13,00 Nm

Drive: Hexagon socket 5 mm



LC1 ENDKLEMME (SCHWARZ)
LC1 END CLAMP (BLACK)

420084-BE

45x80x60 mm

0,147 kg

Set ist vormontiert

Material: Aluminium; Korrosionsgeschützter Stahl

Zertifizierung: -

Modularten: Rahmenlose Module

Rahmenhöhe: 3,5 - 9,5 mm

Max. Anzugsmoment: 13,00 Nm

Antrieb: Innensechskant 5mm

45x80x60 mm

0,147 kg

Set pre-assembled

Material: Aluminum; Corrosion resistant steel

Certification: -

Module types: Framless modules

Module thickness: 3,5-9,5 mm

Max. torque: 13,00 Nm

Drive: Hexagon socket 5 mm



LC1 MITTELKLEMME
LC1 MIDDLE CLAMP

420085

55x80x60 mm

0,169 kg

Set ist vormontiert

Material: Aluminium; Korrosionsschutz-
ter Stahl

Zertifizierung: -

Modularten: Rahmenlose Module

Rahmenhöhe: 3,5 - 9,5 mm

Max. Anzugsmoment: 13,00 Nm

Antrieb: Innensechskant 5mm

55x80x60 mm

0,169 kg

Set pre-assembled

Material: Aluminum; Corrosion resistant
steel

Certification: -

Module types: Framless modules

Module thickness: 3,5-9,5 mm

Max. torque: 13,00 Nm

Drive: Hexagon socket 5 mm



LC1 ENDKLEMME (SCHWARZ)
LC1 MIDDLE CLAMP (BLACK)

420085-BE

55x80x60 mm

0,169 kg

Set ist vormontiert

Material: Aluminium; Korrosionsgeschützter Stahl

Zertifizierung: -

Modularten: Rahmenlose Module

Rahmenhöhe: 3,5 - 9,5 mm

Max. Anzugsmoment: 13,00 Nm

Antrieb: Innensechskant 5mm

55x80x60 mm

0,169 kg

Set pre-assembled

Material: Aluminum; Corrosion resistant steel

Certification: -

Module types: Framless modules

Module thickness: 3,5-9,5 mm

Max. torque: 13,00 Nm

Drive: Hexagon socket 5 mm



STEHFALZKLEMME KL+
CLAMP FOR STANDING SEAM KL+

400602

80x89x46 mm

0,194 kg

Material: Aluminium, EPDM

Geeignet für: Blech

Verwendbar für: Saflok 700 / Kliptite 700

Antrieb: Innensechskant 6mm

80x89x46 mm

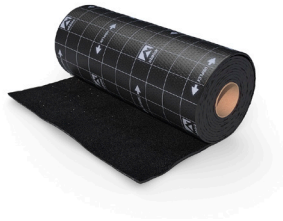
0,194 kg

Material: Aluminium, EPDM

Applicable with: Sheet metal

Roof decking: Saflok 700 / Kliptite 700

Usable with: Hexagon drive 6mm



WASSERFESTE SCHÜRZE
SEALING STRIP

Materialstärke: 3,3 mm

Material: Aluminium-Bitumen Verband

Zertifizierung: TÜV ID: 1111212485;
MCS012 IK0197/01

Material thickness: 3,3 mm

Material: Aluminium-Bitumen connection

Certification: TÜV ID: 1111212485;
MCS012 IK0197/01

Farbe/ Colour	Abmessung/ Dimensions	Gewicht/ Weight	
Schwarz / black	400 x 6000 mm	8,88 kg	300002
Rot / red	400 x 6000 mm	8,88 kg	300003
Schwarz / black	400 x 1200 mm	17,76 kg	300004
Rot / red	400 x 1200 mm	17,76 kg	300005
Schwarz / black	500 x 6000 mm	11,1 kg	300006
Rot / red	500 x 6000 mm	11,1 kg	300009



AUFLAGER FIRST 10°
RIDGE SUPPORT 10°

500421

217x95x95 mm

0,342 kg

Material: Aluminium

Zertifizierung: TÜV ID: 1111212485

Neigungswinkel: 10 °

217x95x95 mm

0,342 kg

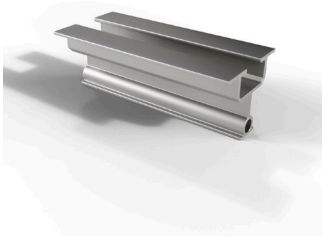
***Material:** Aluminum*

***Certification:** TÜV ID: 1111212485*

***Angle of inclination:** 10 °*

Modulausrichtung: Horizontal (landscape)

***Module orientation:** Horizontal (landscape)*



AUFLAGER TRAUFE
EAVE SUPPORT

500420

95x40x35 mm

0,048 kg

Material: Aluminium

Zertifizierung: TÜV ID: 1111212485

Neigungswinkel: 10 °; 18 °

95x40x35 mm

0,048 kg

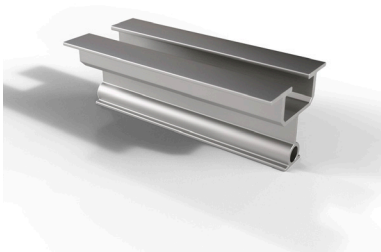
Material: Aluminum

Certification: TÜV ID: 1111212485

Angle of inclination: 10 °; 18 °

Modulausrichtung: Horizontal (landscape)

Module orientation: Horizontal (landscape)



AUFLAGER TRAUFE XL
EAVE SUPPORT XL

500419

94,5x40x38,8 mm

0,049 kg

Material: Aluminium

Zertifizierung: TÜV ID: 1111212485

Neigungswinkel: 9°

94,5x40x38,8 mm

0,049 kg

Material: Aluminum

Certification: TÜV ID: 1111212485

Angle of inclination: 9°

Modulausrichtung: Horizontal (landscape)

Module orientation: Horizontal (landscape)



WINKEL LOW
BRACKET LOW

860011

120x100x24 mm

0,2 kg

Material: Edelstahl

Zertifizierung: TÜV ID: 1111212485

Schraube Ø: M8

Höhenverstellung: 10,00 mm

120x100x24 mm

0,2 kg

***Material:** Stainless steel*

***Certification:** TÜV ID: 1111212485*

***Screw Ø:** M8*

***Height adjustment:** 10,00 mm*



WINKEL STANDARD
BRACKET STANDARD

860010

57x37,5x27 mm

0,073 kg

Material: Aluminium

Zertifizierung: MCS012 IK0197/01; TÜV ID:
1111212485

Schraube Ø: M8

Höhenverstellung: 10,00 mm

57x37,5x27 mm

0,073 kg

Material: Aluminum

Certification: MCS012 IK0197/01; TÜV ID:
1111212485

Screw Ø: M8

Height adjustment: 10,00 mm



INTERSOLE ANKER
INTERSOLE ANCHOR

860004

60x250x22 mm

0,29 kg

Material: Aluminium

Zertifizierung: TÜV ID: 1111212485;

MCS012 IK0197/01

Schraube Ø: 4,5 mm

Geeignet für: Holz

Dacheindeckung: Ziegeldach

60x250x22 mm

0,29 kg

***Material:** Aluminum*

***Certification:** TÜV ID: 1111212485;*

MCS012 IK0197/01

***Screw Ø:** 4,5 mm*

***Applicable with:** Wood*

***Roof decking:** Tiled roof*



INTERSOLE ANKER KURZ
INTERSOLE ANCHOR SHORT

420565

60x63x22 mm

0,09 kg

Material: Aluminium

Zertifizierung: TÜV ID: 1111212485

Schraube Ø: 4,5 mm

Geeignet für: Holz

Dacheindeckung: Ziegeldach

60x250x22 mm

0,09 kg

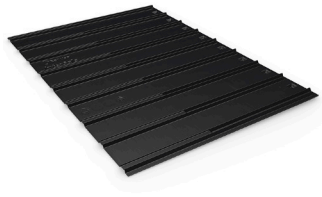
Material: Aluminum

Certification: TÜV ID: 1111212485

Screw Ø: 4,5 mm

Applicable with: Wood

Roof decking: Tiled roof



PLATTE 1100 X 1600 MM
PLATE 1100 X 1600 MM

500007

1090x1610x51 mm

2,932 kg

Abmessung Grundplatte: 1100 x 1600 mm

Material: HDPE

Zertifizierung: MCS012 IK0197/01; TÜV ID:
1111212485

Materialstärke: 2,0 mm

Dacheindeckung: Ziegeldach

1090x1610x51 mm

2,932 kg

Dimensions base plate: 1100 x 1600 mm

Material: HDPE

*Certification: MCS012 IK0197/01; TÜV ID:
1111212485*

Material thickness: 2,0 mm

Roof decking: Tiled roof



POTENTIALAUSGLEICSHAUBE FS-S
POTENTIAL EQUALISATION CAP FS-S

900249

40x40x10 mm

0,017 kg

Material: Aluminium

Verwendbar mit: FS10/18-S

Schraube \varnothing : 11,0 mm

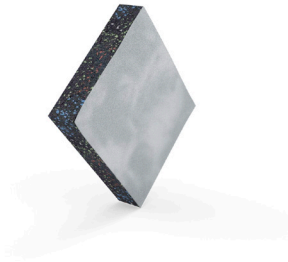
40x40x10 mm

0,017 kg

***Material:** Aluminum*

***Usable with:** FS10/18-S*

***Screw \varnothing :** 11,0 mm*



BAUTENSCHUTZMATTE 110X95X20MM ALU KASCHIERT
ROOF PROTECTION PAD 110X95X20MM ALU COATED

500411

110x95x20 mm

0,133 kg

Material: PUR-Gummigranulat

Zertifizierung: TÜV ID: 1111212485

Materialstärke: 20,0 mm

Verwendbar mit: FS10/18-S

Schienenverbinder

Dacheindeckung: Folienabdichtung

110x95x20 mm

0,133 kg

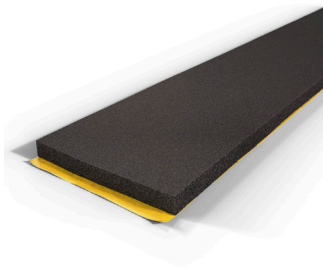
***Material:** Rubber granulate*

***Certification:** TÜV ID: 1111212485*

***Material thickness:** 20,0 mm*

***Usable with:** FS10/18-S Schienenverbinder*

***Roof decking:** Foil sealing*



BAUTENSCHUTZMATTE 1000X100X11 MM FÜR BODENSCHIENE
ROOF PROTECTION PAD 1000X100X11 MM FOR BASE RAIL

500412

1000x100x11 mm

0,063 kg

Material: PE

Materialstärke: 11,0 mm

Verwendbar mit: FS10-S/FS18-S Bodenschiene

Dacheindeckung: Bituminöse Abdichtung;
Folienabdichtung

1000x100x11 mm

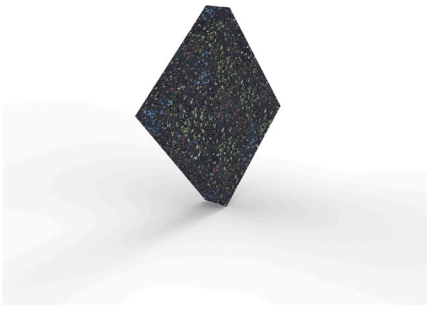
0,063 kg

Material: PE

Material thickness: 11,0 mm

Usable with: FS10-S/FS18-S Base rail

Roof decking: Bituminous sealing; Foil sealing



BAUTENSCHUTZMATTE 110X95X20MM STANDARD
ROOF PROTECTION PAD 110X95X20MM STANDARD

500410

110x95x20 mm

0,134 kg

Material: PUR-Gummigranulat

Zertifizierung: TÜV ID: 1111212485

Materialstärke: 20,0 mm

Verwendbar mit: FS10/18-S

Schienenverbinder

Dacheindeckung: Bituminöse Abdichtung

110x95x20 mm

0,134 kg

***Material:** Rubber granulate*

***Certification:** TÜV ID: 1111212485*

***Material thickness:** 20,0 mm*

***Usable with:** FS10/18-S Schienenverbinder*

***Roof decking:** Bituminous sealing*



P-CLIP
P-CLIP

900268

40x32x1 mm

0,002 kg

Material: Edelstahl

Verwendbar mit:

RS1, Endklemme+, Mittelklemme+
(VS+, MS+, TS+, FS und ISSE)

Modulausrichtung: Horizontal (landscape)
Portrait (vertikal)

Zertifizierung:

Blitzstromtragfähigkeit, Potentialausgleich

- IEC 61730:2016
- IEC 61701:2011
- IEC 60068-2-52:1996
- IEC 60060-1:2010

40x32x1 mm

0,002 kg

Material: Stainless steel

Usable with:

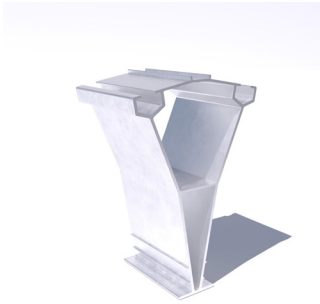
RS1 , End clamp+, Middle Clamp+
(VS+, MS+, TS+, FS und ISSE)

Module orientation: Horizontal (landscape)
Portrait (vertikal)

Certification:

Lightning current carrying capacity, equipotentialbonding

- IEC 61730:2016
- IEC 61701:2011
- IEC 60068-2-52:1996
- IEC 60060-1:2010



FS10-EW AUFLAGER FIRST 10°
FS10-EW RIDGE SUPPORT 10°

500520

0,421 kg

Material: Aluminium

Zertifizierung: -

Neigungswinkel: 10 °

Modulausrichtung: Horizontal (landscape)

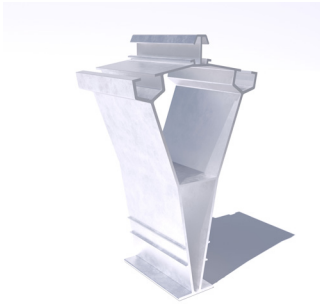
0,421 kg

Material: Aluminum

Certification: -

Angle of inclination: 10 °

Module orientation: Horizontal (landscape)



AUFLAGER FIRST 10° XL
RIDGE SUPPORT 10° XL

500423

229x130,9x94,5 mm

0,443 kg

Material: Aluminium

Neigungswinkel: 10 °

Modulausrichtung: Horizontal (landscape)

229x130,9x94,5 mm

0,443 kg

***Material:** Aluminum*

***Angle of inclination:** 10 °*

***Module orientation:** Horizontal (landscape)*



AUFLAGER FIRST 18° (MONTIERT)
RIDGE SUPPORT 18° (ASSEMBLED)

510422

330x95x95 mm

0,568 kg

Material: Aluminium

Zertifizierung: TÜV ID: 1111212485

Neigungswinkel: 18 °

330x95x95 mm

0,568 kg

***Material:** Aluminum*

***Certification:** TÜV ID: 1111212485*

***Angle of inclination:** 18 °*

Modulausrichtung: Horizontal (landscape)

***Module orientation:** Horizontal (landscape)*



INTERSOLE SCHIENENVERBINDER
INTERSOLE RAIL CONNECTOR

400025

196x34x15 mm

0,148 kg

Schielenlänge: 195,0 mm

Material: Aluminium

Zertifizierung: TÜV ID: 1111212485

Verwendbar mit: ISSE Montageschiene

196x34x15 mm

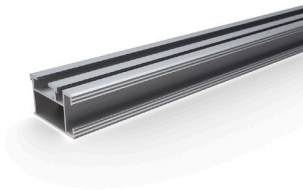
0,148 kg

***Rail length:** 195,0 mm*

***Material:** Aluminum*

***Certification:** TÜV ID: 1111212485*

***Usable with:** ISSE Mounting rail*



ISSE MONTAGESCHIENE
ISSE MOUNTING RAIL

46x27 mm

0,705 kg/m

Material: Aluminium

Zertifizierung: TÜV ID: 1111212485;
MCS012 IK0197/01

46x27 mm

0,705 kg

Material: Aluminum

Certification: TÜV ID: 1111212485;
MCS012 IK0197/01

Länge/
Length

3000 mm

3000 mm

3300 mm

1650 mm

Zuschnitt/Custom cut

Zuschnitt/Custom cut

Farbe/
Colour

Blank/blank

Schwarz/black

Blank/blank

Blank/blank

Blank/blank

Schwarz/black

400018 Auslaufartikel / Discontinued product

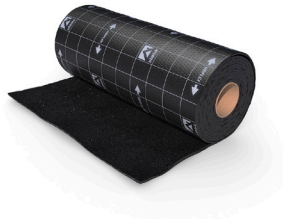
400018-B Auslaufartikel / Discontinued product

400363

400450

460018

460018-B



WASSERFESTE SCHÜRZE
SEALING STRIP

Materialstärke: 3,3 mm

Material: Aluminium-Bitumen Verband

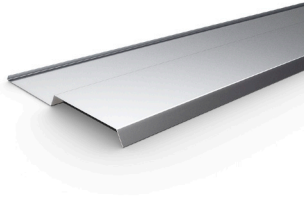
Zertifizierung: TÜV ID: 1111212485;
MCS012 IK0197/01

Material thickness: 3,3 mm

Material: Aluminium-Bitumen connection

Certification: TÜV ID: 1111212485;
MCS012 IK0197/01

Farbe/ Colour	Abmessung/ Dimensions	Gewicht/ Weight	
Schwarz / black	400 x 6000 mm	8,88 kg	300002
Rot / red	400 x 6000 mm	8,88 kg	300003
Schwarz / black	400 x 1200 mm	17,76 kg	300004
Rot / red	400 x 1200 mm	17,76 kg	300005
Schwarz / black	500 x 6000 mm	11,1 kg	300006
Rot / red	500 x 6000 mm	11,1 kg	300009



INTERSOLE ANSCHLUSSBLECH SEITLICH
INTERSOLE GUTTER SIDE

700001

1100x305x30 mm

0,644 kg

Material: Aluminium

Zertifizierung: TÜV ID: 1111212485;

MCS012 IK0197/01

Materialstärke: 0,6 mm

1100x305x30 mm

0,644 kg

***Material:** Aluminum*

***Certification:** TÜV ID: 1111212485;*

MCS012 IK0197/01

***Material thickness:** 0,6 mm*



INTERSOLE ANSCHLUSSBLECH UNTEN (SCHWARZ)
INTERSOLE GUTTER LOWER (BLACK)

700002-B

1500x200x70 mm

0,668 kg

Material: Aluminium

Zertifizierung: TÜV ID: 1111212485;

MCS012 IK0197/01

Materialstärke: 0,6 mm

1500x200x70 mm

0,668 kg

***Material:** Aluminum*

***Certification:** TÜV ID: 1111212485;*

MCS012 IK0197/01

***Material thickness:** 0,6 mm*



INTERSOLE ANSCHLUSSBLECH UNTEN
INTERSOLE GUTTER LOWER

700002

1500x200x70 mm

0,668 kg

Material: Aluminium

Zertifizierung: TÜV ID: 1111212485;

MCS012 IK0197/01

Materialstärke: 0,6 mm

1500x200x70 mm

0,668 kg

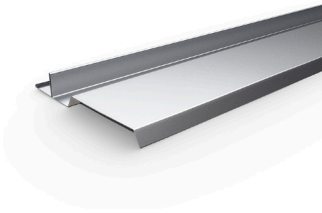
***Material:** Aluminum*

***Certification:** TÜV ID: 1111212485;*

MCS012 IK0197/01

***Material thickness:** 0,6 mm*

INTERSOLE ANSCHLUSSBLECH SEITLICH FLACHZIEGEL
INTERSOLE GUTTER SIDE FLAT TILES



700103

1100x265x39 mm

0,65 kg

Material: Aluminium

Zertifizierung: TÜV ID: 1111212485

Materialstärke: 0,6 mm

1100x265x39 mm

0,65 kg

***Material:** Aluminum*

***Certification:** TÜV ID: 1111212485*

***Material thickness:** 0,6 mm*



INTERSOLE ANSCHLUSSBLECH UNTEN
INTERSOLE GUTTER LOWER

700002

1500x200x70 mm

0,668 kg

Material: Aluminium

Zertifizierung: TÜV ID: 1111212485;

MCS012 IK0197/01

Materialstärke: 0,6 mm

1500x200x70 mm

0,668 kg

***Material:** Aluminum*

***Certification:** TÜV ID: 1111212485;*

MCS012 IK0197/01

***Material thickness:** 0,6 mm*



INTERSOLE ANSCHLUSSBLECH SEITLICH (SCHWARZ)
INTERSOLE GUTTER SIDE (BLACK)

700001-B

1100x305x30 mm

0,644 kg

Material: Aluminium

Zertifizierung: TÜV ID: 1111212485;

MCS012 IK0197/01

Materialstärke: 0,6 mm

1100x305x30 mm

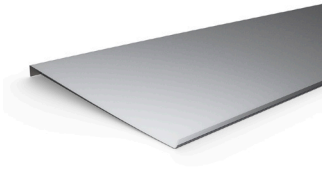
0,644 kg

***Material:** Aluminum*

***Certification:** TÜV ID: 1111212485;*

MCS012 IK0197/01

***Material thickness:** 0,6 mm*



INTERSOLE ANSCHLUSSBLECH OBEN
INTERSOLE GUTTER UPPER

700003

1500x400x30 mm

1,046 kg

Material: Aluminium

Zertifizierung: TÜV ID: 1111212485;

MCS012 IK0197/01

Materialstärke: 0,6 mm

1500x400x30 mm

1,046 kg

***Material:** Aluminum*

***Certification:** TÜV ID: 1111212485;*

MCS012 IK0197/01

***Material thickness:** 0,6 mm*

INTERSOLE ANSCHLUSSBLECH SEITLICH FLACHZIEGEL (SCHWARZ)
INTERSOLE GUTTER SIDE FLAT TILES (BLACK)



700103-B

1100x265x39 mm

0,65 kg

Material: Aluminium

Zertifizierung: TÜV ID: 1111212485

Materialstärke: 0,6 mm

1100x265x39 mm

0,65 kg

***Material:** Aluminum*

***Certification:** TÜV ID: 1111212485*

***Material thickness:** 0,6 mm*



INTERSOLE ANSCHLUSSBLECH OBEN (SCHWARZ)
INTERSOLE GUTTER UPPER (BLACK)

70003-B

1500x400x30 mm

1,046 kg

Material: Aluminium

Zertifizierung: TÜV ID: 1111212485;

MCS012 IK0197/01

Materialstärke: 0,6 mm

1500x400x30 mm

1,046 kg

***Material:** Aluminum*

***Certification:** TÜV ID: 1111212485;*

MCS012 IK0197/01

***Material thickness:** 0,6 mm*



KOMPRIBAND 20 X 4000 MM
SEALING TAPE MPA 20 X 4000 MM

300100

185x20 mm

0,26 kg

Material: Polyurethanschaum

Zertifizierung: TÜV ID: 1111212485;

MCS012 IK0197/01

Materialstärke: 40,0 mm

Verwendbar mit: ISSE Einblechung

185x20 mm

0,26 kg

***Material:** Polyurethanschaum*

***Certification:** TÜV ID: 1111212485;*

MCS012 IK0197/01

***Material thickness:** 40,0 mm*

***Usable with:** ISSE Flashing*



KLEBER FÜR WASSERFESTE SCHÜRZE 290 ML
SEALING STRIP GLUE 290 ML

300000

217,80x50 mm

0,35 kg

Material: MS-Polymer

Zertifizierung: TÜV ID: 1111212485;
MCS012 IK0197/01

Einsatztemperatur: 5 - 40 deg

Handfest: 10 - 15 min

Verarbeitungszeit: 24 min

217,80x50 mm

0,35 kg

***Material:** MS-Polymer*

***Certification:** TÜV ID: 1111212485;
MCS012 IK0197/01*

***Operating temperature range:** 5 - 40 deg*

***Handling after:** 10 - 15 min*

***Processing time:** 24 min*



RS1 (SCHWARZ)
RS1 (BLACK)

420080-BE

35x36,5x60 mm

0,087 kg

Set ist vormontiert

Material: Korrosiongeschützter Stahl

Zertifizierung: TÜV ID: 1111212485;

MCS012 IK0197

Modularten: Gerahmte Module

Rahmenhöhe: 30,0 - 50,0 mm

Max. Anzugsmoment: 10,00 Nm

Antrieb: Innensechskant 5mm

35x36,5x60 mm

0,087 kg

Set pre-assembled

Material: Corrosion resistant steel

Certification: TÜV ID: 1111212485;

MCS012 IK0197

Module types: Framed modules

Module thickness: 30,0 - 50,0 mm

Max. torque: 10,00 Nm

Drive: Hexagon socket 5 mm



RS1

RS1

420080

35x36,5x60 mm

0,083 kg

Set ist vormontiert

Material: Korrosiongeschützter Stahl

Zertifizierung: ETN 010T1606; TÜV ID:
1111212485; MCS012 IK0197

Modularten: Gerahmte Module

Rahmenhöhe: 30,0 - 50,0 mm

Max. Anzugsmoment: 10,00 Nm

Antrieb: Innensechskant 5mm

35x36,5x60 mm

0,083 kg

Set pre-assembled

Material: *Corrosion resistant steel*

Certification: *ETN 010T1606; TÜV ID:
1111212485; MCS012 IK0197*

Module types: *Framed modules*

Module thickness: *30,0 - 50,0 mm*

Max. torque: *10,00 Nm*

Drive: *Hexagon socket 5 mm*



ENDKLEMME+
END CLAMP+

420081

35x40x60 mm

0,064 kg

Set ist vormontiert

Material: Aluminium; Korrosionsgeschützter Stahl

Zertifizierung: TÜV ID: 1111212485; ETN 010T1606; MCS012 IK0197

Modularten: Gerahmte Module

Rahmenhöhe: 30,0 - 50,0 mm

Max. Anzugsmoment: 10,00 Nm

Antrieb: Innensechskant 5mm

35x40x60 mm

0,064 kg

Set pre-assembled

Material: *Aluminum; Corrosion resistant steel*

Certification: *TÜV ID: 1111212485; ETN 010T1606; MCS012 IK0197*

Module types: *Framed modules*

Module thickness: *30,0 - 50,0 mm*

Max. torque: *10,00 Nm*

Drive: *Hexagon socket 5 mm*



ENDKLEMME+ (SCHWARZ)
END CLAMP+ (BLACK)

420081-BE

35x40x60 mm

0,064 kg

Set ist vormontiert

Material: Korrosiongeschützter Stahl;
Aluminium

Zertifizierung: TÜV ID: 1111212485;
MCS012 IK0197

Modularten: Gerahmte Module

Rahmenhöhe: 30,0 - 50,0 mm

Max. Anzugsmoment: 10,00 Nm

Antrieb: Innensechskant 5mm

35x40x60 mm

0,064 kg

Set pre-assembled

Material: *Corrosion resistant steel; Alu-
minium*

Certification: *TÜV ID: 1111212485;
MCS012 IK0197*

Module types: *Framed modules*

Module thickness: *30,0 - 50,0 mm*

Max. torque: *10,00 Nm*

Drive: *Hexagon socket 5 mm*



MITTELKLEMME+
MIDDLE CLAMP+

420082

38x40x60 mm

0,063 kg

Set ist vormontiert

Material: Aluminium; Korrosionsgeschützter Stahl

Zertifizierung: TÜV ID: 1111212485; ETN 010T1606; MCS012 IK0197

Modularten: Gerahmte Module

Rahmenhöhe: 30,0 - 50,0 mm

Max. Anzugsmoment: 10,00 Nm

Antrieb: Innensechskant 5mm

38x40x60 mm

0,063 kg

Set pre-assembled

Material: Aluminum; Corrosion resistant steel

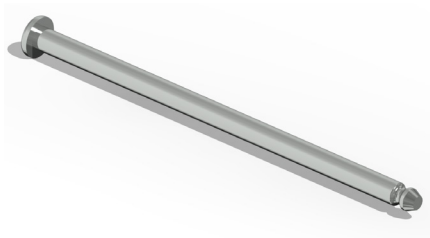
Certification: TÜV ID: 1111212485; ETN 010T1606; MCS012 IK0197

Module types: Framed modules

Module thickness: 30,0 - 50,0 mm

Max. torque: 13,00 Nm

Drive: Hexagon socket 5 mm



STECKBOLZEN 6X110
SOCKET BOLT 6X110

900314

110x6 mm

0,025 kg

Material: Edelstahl

Zertifizierung: TÜV ID: 1111212485

Schraube Ø: M6

Gewindelänge: 25,0 mm

Schraubenkopf: Zylinderkopf

110x6 mm

0,025 kg

***Material:** Stainless steel*

***Certification:** TÜV ID: 1111212485*

***Screw Ø:** M6*

***Length of thread:** 25,0 mm*

***Screw head:** Cheese head*



MONTAGE-BIT - STEHFALZKLEMME
ASSEMBLY BIT - STANDING SEAM CLAMP

900250

50x7 mm

0,01 kg

Material: Edelstahl

50x7 mm

0,01 kg

Material: *Stainless steel*



6KT. SCHRAUBE DIN931 U. MUTTER DIN934
HEXAGON BOLT DIN931 AND HEXAGON FLANGE DIN934

900015

100x100x50 mm

0,008 kg

Material: Edelstahl

Zertifizierung: DIN 931

Schraube \varnothing : M6

Gewindelänge: 20,0 mm

Schraubenkopf: Sechskant

Antrieb: Schlüsselweite 8

100x100x50 mm

0,008 kg

***Material:** Stainless steel*

***Certification:** DIN 931*

***Screw \varnothing :** M6*

***Length of thread:** 20,0 mm*

***Screw head:** Hexagon head*

***Drive:** Width across flats 8*



6KT. SPERRZAHNMUTTER MIT FLANSCH M8
HEXAGON NUT W. SERRATION M8

900001

17,9x17,9x8 mm

0,009 kg

Material: Edelstahl

Zertifizierung: DIN 6923

Schraube \varnothing : M8

Gewindelänge: 6,6 mm

Schraubenkopf: Sechskantkopf Flansch

Antrieb: Schlüsselweite 13

17,9x17,9x8 mm

0,009 kg

***Material:** Stainless steel*

***Certification:** DIN 6923*

***Screw \varnothing :** M8*

***Length of thread:** 6,6 mm*

***Screw head:** Hexagon head with flange*

***Drive:** Width across flats 13*



HAMMERKOPFSCHRAUBE M8 X 25
HAMMERHEAD BOLT M8 X 25

900007

21x29 mm

0,015 kg

Material: Edelstahl

Zertifizierung: TÜV ID: 1111212485

Schraube \varnothing : M8

Gewindelänge: 25,0 mm

Schraubenkopf: Hammerkopf

21x29 mm

0,015 kg

***Material:** Stainless steel*

***Certification:** TÜV ID: 1111212485*

***Screw \varnothing :** M8*

***Length of thread:** 25,0 mm*

***Screw head:** Hammerhead*



HAMMERKOPFSCHRAUBE M8 X 20
HAMMERHEAD BOLT M8 X 20

900009

21x25 mm

0,014 kg

Material: Edelstahl

Zertifizierung: TÜV ID: 1111212485

Schraube \varnothing : M8

Gewindelänge: 20,0 mm

Schraubenkopf: Hammerkopf

21x25 mm

0,014 kg

***Material:** Stainless steel*

***Certification:** TÜV ID: 1111212485*

***Screw \varnothing :** M8*

***Length of thread:** 20,0 mm*

***Screw head:** Hammerhead*



BOHRSCHRAUBE 5,5X35 A2
SELF DRILLING SCREW 5,5X35 A2

900234

35x5,5 mm

Material: Edelstahl

Zertifizierung: ETA 10/0200

Schraube \varnothing : 5,5 mm

Gewindelänge: 35,0 mm

Schraubenkopf: Sechskantkopf Flansch

Spitze der Schraube: Bohrspitze

Montage ohne vorbohren

Material Trapezblech: Stahl; Aluminium

Blechstärke Alu.: 0,50 - 1,50 mm

Blechstärke Stahl: 0,63 - 1,50 mm

Antrieb: Schlüsselweite 10

35x5,5 mm

Material: Stainless steel

Certification: ETA 10/0200

Screw \varnothing : 5,5 mm

Length of thread: 35,0 mm

Screw head: Hexagon head with flange

Screw tip: Drill bit

Pre-drilling not necessary

Material of roof sheet: Steel; Aluminum

Metal thickness aluminum: 0,50 - 1,50 mm

Metal thickness steel: 0,63 - 1,50 mm

Drive: Width across flats 10



6KT. SPERRZAHNSCHRAUBE M8 X 35 MIT FLANSCH
HEXAG. BOLT M8 X 35 WITH SERRATION

900025

48x12 mm

0,02 kg

Material: Edelstahl

Zertifizierung: DIN 6921

Schraube \varnothing : M8

Gewindelänge: 35,0 mm

Schraubenkopf: Sechskantkopf Flansch

Antrieb: Schlüsselweite 13

48x12 mm

0,02 kg

***Material:** Stainless steel*

***Certification:** DIN 6921*

***Screw \varnothing :** M8*

***Length of thread:** 35,0 mm*

***Screw head:** Hexagon head with flange*

***Drive:** Width across flats 13*



6KT. SPERRZAHNSCHRAUBE M8 X 14 MIT FLANSCH
HEXAG. FLANGE BOLT WITH SERRATION M8 X 14

900016

25x20 mm

0,013 kg

Material: Edelstahl

Zertifizierung: DIN 6921

Schraube \varnothing : M8

Gewindelänge: 14,0 mm

Schraubenkopf: Sechskantkopf Flansch

Antrieb: Schlüsselweite 13

25x20 mm

0,013 kg

***Material:** Stainless steel*

***Certification:** DIN 6921*

***Screw \varnothing :** M8*

***Length of thread:** 14,0 mm*

***Screw head:** Hexagon head with flange*

***Drive:** Width across flats 13*



6KT. MUTTER ISO 4032 - M8 A2-70
HEXAGON NUT ISO 4032 - M8 A2-70

900036

13x6,8 mm

0,01 kg

Material: Edelstahl

Zertifizierung: ISO 4032

Schraube \varnothing : M8

Gewindelänge: 6,0 mm

Schraubenkopf: Sechskant

Antrieb: Schlüsselweite 13

13x6,8 mm

0,01 kg

***Material:** Stainless steel*

***Certification:** ISO 4032*

***Screw \varnothing :** M8*

***Length of thread:** 6,0 mm*

***Screw head:** Hexagon head*

***Drive:** Width across flats 13*



BOHRSCHRAUBE 4,8X19 A2
SELF DRILLING SCREW 4,8X19 A2

900229

19x4,8 mm

Material: Edelstahl

Zertifizierung: ETA 10/0200

Schraube Ø: 4,8 mm

Gewindelänge: 19,0 mm

Schraubenkopf: Sechskantkopf Flansch

Spitze der Schraube: Bohrspitze

Montage ohne vorbohren

Material Trapezblech: Aluminium; Stahl

Blechstärke Alu.: 0,50 - 1,00 mm

Blechstärke Stahl: 0,40 - 1,00 mm

Antrieb: Schlüsselweite 8

19x4,8 mm

***Material:** Stainless steel*

***Certification:** ETA 10/0200*

***Screw Ø:** 4,8 mm*

***Length of thread:** 19,0 mm*

***Screw head:** Hexagon head with flange*

***Screw tip:** Drill bit*

Pre-drilling not necessary

***Material of roof sheet:** Aluminum; Steel*

***Metal thickness aluminum:** 0,50 - 1,00 mm*

***Metal thickness steel:** 0,40 - 1,00 mm*

***Drive:** Width across flats 8*



NIETE 6,4X14
RIVETS 6,4X14

900270

6,4x14 mm

0,006 kg

Material: Aluminium

Zertifizierung: ETA 13/0255

Schraube \varnothing : 6,4 mm

Material Trapezblech: Aluminium; Stahl

Blechstärke Alu.: 0,50 - 2,00 mm

Blechstärke Stahl: 0,50 - 2,00 mm

6,4x14 mm

0,006 kg

***Material:** Aluminum*

***Certification:** ETA 13/0255*

***Screw \varnothing :** 6,4 mm*

***Material of roof sheet:** Aluminum; Steel*

***Metal thickness aluminum:** 0,50 - 2,00 mm*

***Metal thickness steel:** 0,50 - 2,00 mm*

BOHRSCHRAUBE FAYNOT P1 6,3 X 38
SELF DRILLING SCREW FAYNOT P1 6,3 X 38

900122



38x6,3 mm

0,009 kg

Material: Edelstahl

Zertifizierung: ETN 010T1606

Schraube \varnothing : 6,3 mm

Gewindelänge: 26,0 mm

Schraubenkopf: Sechskantkopf Flansch

Spitze der Schraube: Bohrspitze

Montage ohne vorbohren

Material Trapezblech: Stahl

Blechstärke Stahl: 0,75 mm

Schraube geeignet für: Blech

Mindesteinschraubtiefe: 38 mm

Antrieb: Schlüsselweite 13

38x6,3 mm

0,009 kg

***Material:** Stainless steel*

***Certification:** ETN 010T1606*

***Screw \varnothing :** 6,3 mm*

***Length of thread:** 26,0 mm*

***Screw head:** Hexagon head with flange*

***Screw tip:** Drill bit*

Pre-drilling not necessary

***Material of roof sheet:** Steel*

***Metal thickness steel:** 0,75 mm*

***Use screw with:** Sheet metal*

***Minimum screw penetration:** 38 mm*

***Drive:** Width across flats 13*



HOLZSCHRAUBE SENKKOPF 3,5 X 25
WOOD SCREW COUNTERSUNK 3,5 X 25-A2-70

900061

25x3,5 mm

0,001 kg

Material: Edelstahl

Schraube Ø: 3,5 mm

Gewindelänge: 25,0 mm

Schraubenkopf: Senkkopf

Spitze der Schraube: Schraubspitze

Montage ohne vorbohren

Schraube geeignet für: Holz

Mindestschraubtiefe: 14 mm

Antrieb: Torx 20

25x3,5 mm

0,001 kg

***Material:** Stainless steel*

***Screw Ø:** 3,5 mm*

***Length of thread:** 25,0 mm*

***Screw head:** Countersunk*

***Screw tip:** Standard screw tip*

Pre-drilling not necessary

***Use screw with:** Wood*

***Minimum screw penetration:** 14 mm*

***Drive:** Torx 20*



MITTELKLEMME+ (SCHWARZ)
MIDDLE CLAMP+ (BLACK)

420082-BE

38x40x60 mm

0,063 kg

Set ist vormontiert

Material: Korrosiongeschützter Stahl;
Aluminium

Zertifizierung: TÜV ID: 1111212485;
MCS012 IK0197

Modularten: Gerahmte Module

Rahmenhöhe: 30,0 - 50,0 mm

Max. Anzugsmoment: 10,00 Nm

Antrieb: Innensechskant 5mm

38x40x60 mm

0,063 kg

Set pre-assembled

Material: *Corrosion resistant steel; Alu-
minium*

Certification: *TÜV ID: 1111212485;
MCS012 IK0197*

Module types: *Framed modules*

Module thickness: *30,0 - 50,0 mm*

Max. torque: *10,00 Nm*

Drive: *Hexagon socket 5 mm*



SPENGLERSCHRAUBE 4,5 X 45
SCREW NEOPRENE WASHER 4,5 X 45

900011

15x45 mm

0,005 kg

Material: Edelstahl

Schraube Ø: 4,5 mm

Gewindelänge: 35,0 mm

Schraubenkopf: Linsensenkkopf

Spitze der Schraube: Schraubspitze

Montage ohne vorbohren

Schraube geeignet für: Holz

Mindesteinschraubtiefe: 20 mm

Antrieb: Torx 20

15x45 mm

0,005 kg

***Material:** Stainless steel*

***Screw Ø:** 4,5 mm*

***Length of thread:** 35,0 mm*

***Screw head:** Raised countersunk head*

***Screw tip:** Standard screw tip*

Pre-drilling not necessary

Use screw with: Wood

***Minimum screw penetration:** 20 mm*

***Drive:** Torx 20*



HOLZSCHRAUBE SENKKOPF 4,5 X 50
WOOD SCREW COUNTERSUNK 4,5 X 50

900021

50x8 mm

0,004 kg

Material: Edelstahl

Zertifizierung: ETA 11/0190

Schraube \varnothing : 4,5 mm

Gewindelänge: 28,0 mm

Schraubenkopf: Senkkopf

Spitze der Schraube: Bohrspitze

Montage ohne vorbohren

Schraube geeignet für: Holz

Mindesteinschraubtiefe: 18 mm

Antrieb: Torx 20

50x8 mm

0,004 kg

***Material:** Stainless steel*

***Certification:** ETA 11/0190*

***Screw \varnothing :** 4,5 mm*

***Length of thread:** 28,0 mm*

***Screw head:** Countersunk*

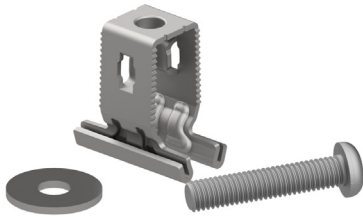
***Screw tip:** Drill bit*

Pre-drilling not necessary

Use screw with: Wood

***Minimum screw penetration:** 18 mm*

***Drive:** Torx 20*



BEFESTIGUNGSKIT FÜR SOLAREEDGE OPTIMIZER(SET)
ATTACHMENT KIT FOR SOLAREEDGE OPTIMIZER (SET)

420271

0,048 kg

Material: Korrosionsgeschützter Stahl

Zertifizierung: -

Verwendbar mit: VS+ Montageschiene 41 x 35 mm; VS+ Montageschiene 50 x 37 mm

Schraube Ø: M8

0,048 kg

EPDM is not pre-assembled

Material: Corrosion resistant steel

Certification: -

Usable with: VS+ Mounting rail 41 x 35 mm; VS+ Mounting rail 50 x 37 mm

Screw Ø: M8



KABELHALTER 90°
WIRE CLIP 90°

900260

15x12x10 mm

Materialstärke: 1,5 mm

Verwendbar mit: Gerahmte Module

15x12x10 mm

Material thickness: 1,5 mm

Usable with: Framed modules



KABELCLIP 0,7-3MM MIT KABELBINDER
EDGE CLIP 0,7-3MM WITH CABLE STRAP

900035

200x15x15 mm

Material: Kunststoff

Materialstärke: 2,0 mm

Verwendbar mit: Gerahmte Module

200x15x15 mm

Material: Plastic

Material thickness: 2,0 mm

Usable with: Framed modules



KABELCLIP OMEGA
WIRE CLIP OMEGA

900261

14x22x27 mm

Material: Kunststoff

Materialstärke: 2,0 mm

Verwendbar mit: ISSE; TS+; VS+

14x22x27 mm

Material: Plastic

Material thickness: 2,0 mm

Usable with: ISSE; TS+; VS+



MICROINVERTER BEFESTIGUNGSWINKEL, SET
MICROINVERTER MOUNTING BRACKET, SET

400270

57x37,5x27 mm

0,168 kg

Material: Edelstahl; Aluminium

Schraube \varnothing : M8

Höhenverstellung: 10,00 mm

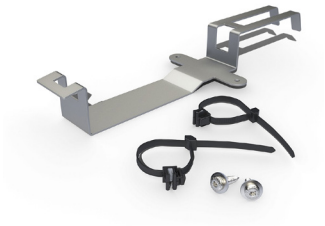
57x37,5x27 mm

0,168 kg

***Material:** Stainless steel; Aluminum*

***Screw \varnothing :** M8*

***Height adjustment:** 10,00 mm*



HALTERUNG MICROINVERTER CS+
FASTENING MICROINVERTER CS+

420006

394x50x58 mm

0,128 kg

Material: Aluminium, Edelstahl

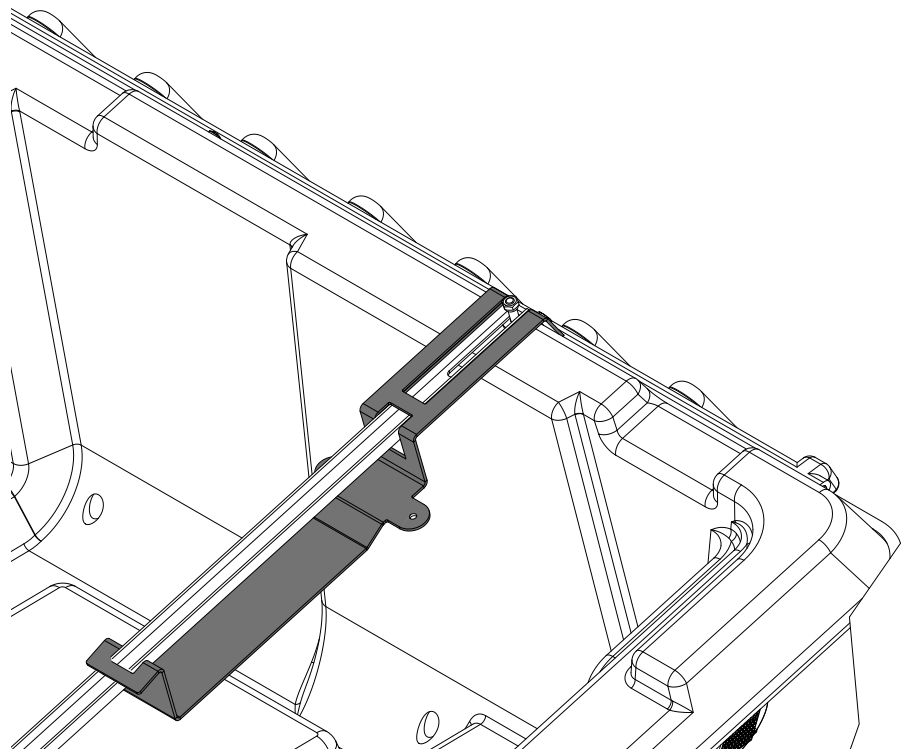
Set ist nicht vormontiert

384x50x58 mm

0,128 kg

Material: Aluminum, Stainless steel

Set is not pre-assembled





HAFTE
MOUNTING CLIP

720011

70x120x15 mm

Material: Edelstahl

Zertifizierung: TÜV ID: 1111212485;

MCS012 IK0197/01

Schraube Ø: 3,5 mm

70x120x15 mm

EPDM is not pre-assembled

Material: Stainless steel

Certification: TÜV ID: 1111212485;

MCS012 IK0197/01

Screw Ø: 3,5 mm



KREUZSCHIENENVERBINDER+
CROSS RAIL CONNECTOR+

420083

35x35x65 mm

0,066 kg

Set ist vormontiert

Material: Korrosiongeschützter Stahl;
Aluminium

Zertifizierung: TÜV ID: 1111212485;
MCS012 IK0197/03

Verwendbar mit:

VS+ Montageschiene 50 x 37 mm;

VS+ Montageschiene 60 x 37 mm;

TS+

Antrieb: Innensechskant 5mm

35x35x65 mm

0,066 kg

Set pre-assembled

Material: Corrosion resistant steel; Alu-
minium

Certification: TÜV ID: 1111212485;
MCS012 IK0197/03

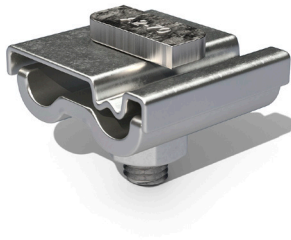
Usable with:

VS+ Mounting rail 50 x 37 mm;

VS+ Mounting rail 60 x 37 mm;

TS+

Drive: Hexagon socket 5 mm



UNI- ERDUNGSKLEMME
UNI-GROUNDING CLAMP

900241

37x32x14 mm

0,059 kg

Set ist vormontiert

Material: Edelstahl

Zertifizierung: DIN 50364-1

Rahmenhöhe: 0,0 mm

Antrieb: Schlüsselweite 13

Spannbereich: 8,0-10,0 mm

Anschlussdraht: 4-50 mm²

37x32x14 mm

0,059 kg

Set pre-assembled

Material: *Stainless steel*

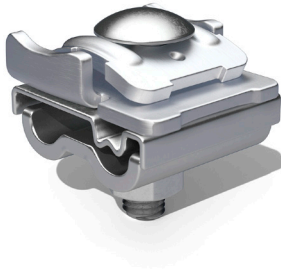
Certification: *DIN 50364-1*

Module thickness: *0,0 mm*

Drive: *Width across flats 13*

Clamping range: *8,0-10,0 mm*

Connection wire: *4-50 mm²*



UNI-FALZKLEMME
UNI-FRAME L-FOOT CLAMP FOR GROUNDING

900240

39x37x40 mm

0,08 kg

Set ist vormontiert

Material: Edelstahl; Aluminium

Zertifizierung: DIN 50364-1

Rahmenhöhe: 8,0 - 10,0 mm

Antrieb: Schlüsselweite 13

39x37x40 mm

0,08 kg

Set pre-assembled

Material: Stainless steel; Aluminum

Certification: DIN 50364-1

Module thickness: 8,0 - 10,0 mm

Drive: Width across flats 13



Article No. 520222

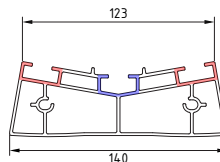
Artikel/Name: FS Pro 10-EW Schiene 2100 (Set)

FS Pro 10-EW Base rail 2100 (Set)

System/System: FS Pro 10-EW, FS Pro 10-EW LS

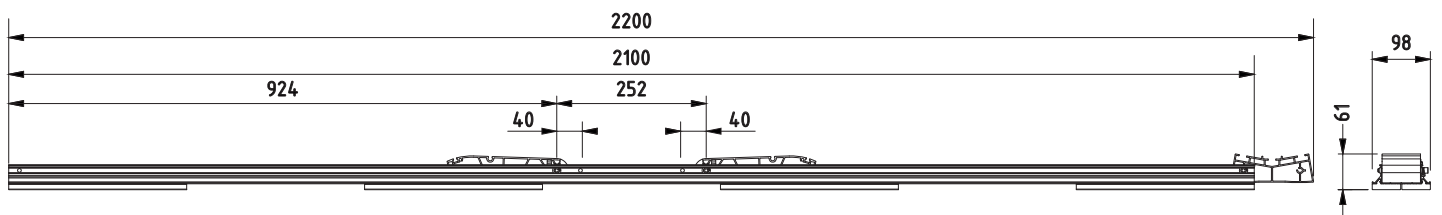
Material/Material:	Set ist vormontiert / <i>Set pre-assembled</i> Aluminium, Edelstahl, Polyethylen (PE) <i>Aluminum, Stainless Steel, Polyethylene (PE)</i>
Gewicht/Weight:	2,577 kg / <i>2.577 kg</i>
Abmessungen/Dimensions:	2200 x 98 x 61 mm
Aufstellungswinkel/Angle of inclination:	10°
maximale Modulbreite/maximum module width:	FS Pro 10-EW: 990-1.070 mm , FS Pro 10-EW-LS: 990-1.040 mm
maximale Modullänge/maximum module length:	FS Pro 10-EW: Modulklembereich prüfen / <i>Check module clamping range</i> FS Pro 10-EW-LS: keine Begrenzung / <i>no limitation</i>
Modulausrichtung/Module Orientation:	Quer / <i>Landscape</i>
Montagevariante/Assembly variant:	Ost-West / <i>East-West</i>

Abmessung/
Dimensions



 Schienenkanal für Klemmung an der langen Seite
Rail channel for clamping on long side

 Schienenkanal für Klemmung an der kurzen Seite
Rail channel for clamping on short side





Article No. 520223

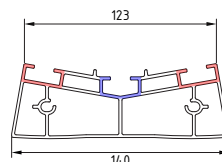
Artikel/Name: FS Pro 10-EW Schiene 2300 (Set)

FS Pro 10-EW Base rail 2300 (Set)

System/System: FS Pro 10-EW, FS Pro 10-EW LS

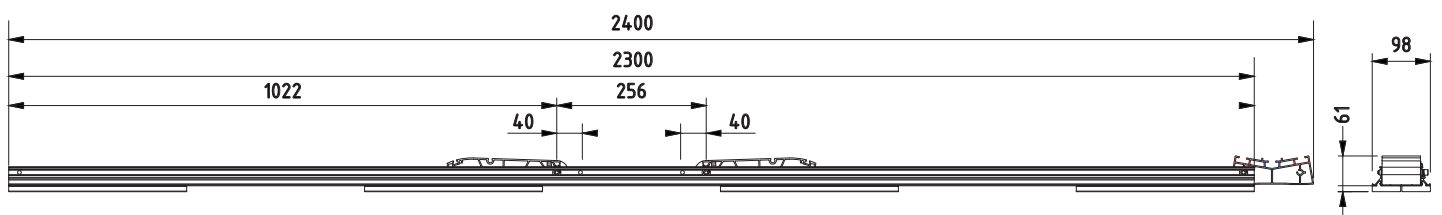
Material/Material:	Set ist vormontiert / <i>Set pre-assembled</i> Aluminium, Edelstahl, Polyethylen (PE) <i>Aluminum, Stainless Steel, Polyethylene (PE)</i>
Gewicht/Weight:	2,748 kg / <i>2.748 kg</i>
Abmessungen/Dimensions:	2400 x 98 x 61 mm
Aufstellungswinkel/Angle of inclination:	10°
maximale Modulbreite/maximum module width:	FS Pro 10-EW: 1.071-1.150 mm , FS Pro 10-EW-LS: 1.050-1.134 mm
maximale Modullänge/maximum module length:	FS Pro 10-EW: Modulklembereich prüfen / <i>Check module clamping range</i> FS Pro 10-EW-LS: keine Begrenzung / <i>no limitation</i>
Modulausrichtung/Module Orientation:	Quer / <i>Landscape</i>
Montagevariante/Assembly variant:	Ost-West / <i>East-West</i>

Abmessung/
Dimensions



 Schienenkanal für Klemmung an der langen Seite
Rail channel for clamping on long side

 Schienenkanal für Klemmung an der kurzen Seite
Rail channel for clamping on short side





Article No. 520243

Artikel/Name: FS Pro 10-EW Schiene 2300 (Set) IFP

FS Pro 10-EW Base rail 2300 (Set) IFP

System/System: FS Pro 10-EW-IFP (dachdurchdringend/fixed)

Material/Material: Set ist vormontiert / *Set pre-assembled*
Aluminium, Edelstahl,
Aluminum, Stainless Steel

Gewicht/Weight: 2,730 kg / *2.730 kg*

Abmessungen/Dimensions: 2400 x 98 x 60 mm

Aufstellungswinkel/Angle of inclination: 10°

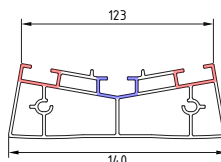
maximale Modulbreite/maximum module width: FS Pro 10-EW: 1.071-1.150 mm

maximale Modullänge/maximum module length: FS Pro 10-EW: Modulklemmbereich prüfen / *Check module clamping range*

Modulausrichtung/Module Orientation: Quer / *Landscape*

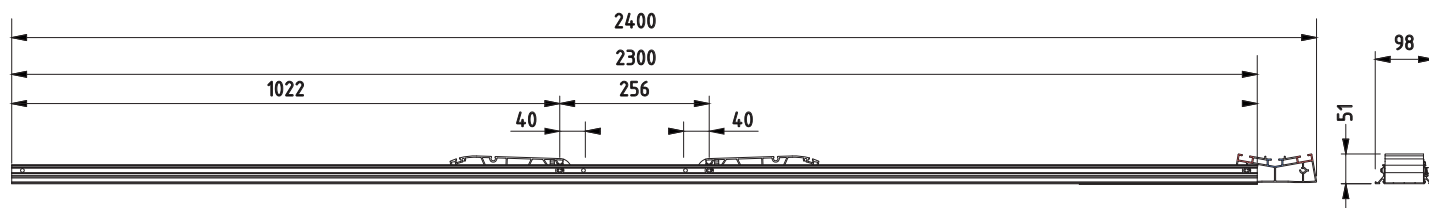
Montagevariante/Assembly variant: Ost-West / *East-West*

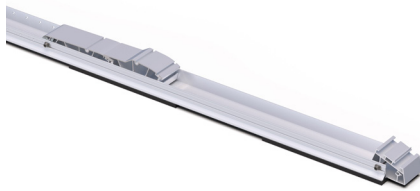
Abmessung/
Dimensions



 Schienenkanal für Klemmung an der langen Seite
Rail channel for clamping on long side

 Schienenkanal für Klemmung an der kurzen Seite
Rail channel for clamping on short side





Article No. 520224

Artikel/Name: FS Pro 10-S-P Schiene 3000 (Set)

FS Pro 10-S-P Base rail 3000 (Set)

System/System: FS Pro 10-S-P

Material/Material: Set ist vormontiert / *Set pre-assembled*
Aluminium, Edelstahl, Polyethylen (PE)
Aluminum, Stainless Steel, Polyethylene (PE)

Gewicht/Weight: 3,217 kg / 3.217 kg

Abmessungen/Dimensions: 3.046 x 98 x 71 mm

Aufstellungswinkel/Angle of inclination: 10°

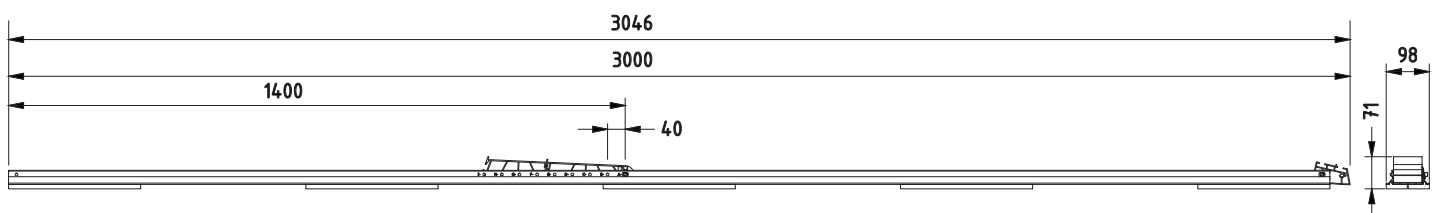
maximale Modulbreite/maximum module width: keine Begrenzung / *No Limitation*

maximale Modullänge/maximum module length: FS Pro 10-S-P: 1.700 - 1.820 mm

Modulausrichtung/Module Orientation: Hochkant / *Portrait*

Montagevariante/Assembly variant: Süd / *South*

Abmessung/
Dimensions





Article No. 520225

Artikel/Name: FS Pro 10-EW-P Schiene 3600 (Set)

FS Pro 10-EW-P Base rail 3600 (Set)

System/System: FS Pro 10-EW-P

Material/Material: Set ist vormontiert / *Set pre-assembled*
Aluminium, Edelstahl, Polyethylen (PE)
Aluminum, Stainless Steel, Polyethylene (PE)

Gewicht/Weight: 4,318 kg / 4.318 kg

Abmessungen/Dimensions: 3.700 x 98 x 71 mm

Aufstellungswinkel/Angle of inclination: 10°

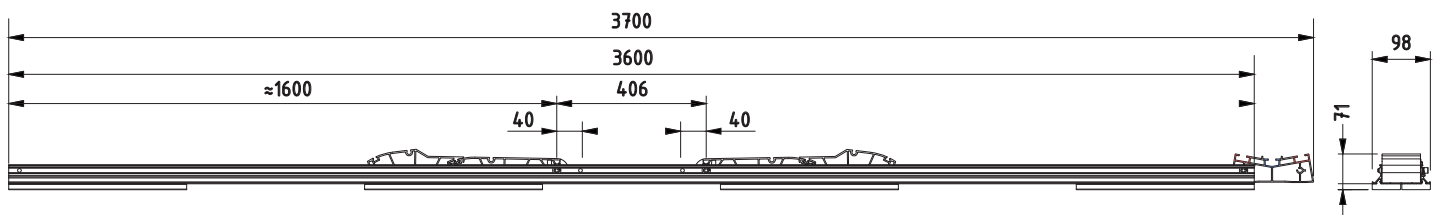
maximale Modulbreite/maximum module width: keine Begrenzung / *No Limitation*

maximale Modullänge/maximum module length: FS Pro 10-EW-P: 1.700 - 1.820 mm

Modulausrichtung/Module Orientation: Hochkant / *Portrait*

Montagevariante/Assembly variant: Ost-West / *East-West*

Abmessung/
Dimensions





Article No. 520229

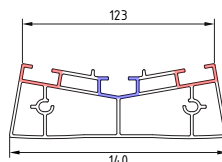
Artikel/Name: FS Pro 10-EW Schiene 2700 (Set)


FS Pro 10-EW Base rail 2700 (Set)


System/System: FS Pro 10-EW, FS Pro 10-EW LS

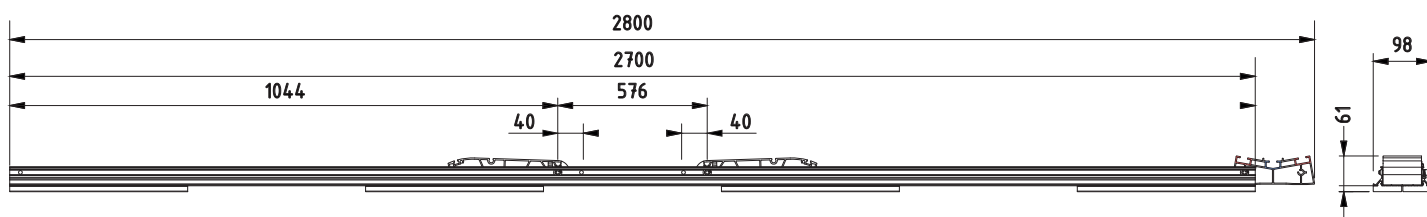
Material/Material:	Set ist vormontiert / <i>Set pre-assembled</i> Aluminium, Edelstahl, Polyethylen (PE) <i>Aluminum, Stainless Steel, Polyethylene (PE)</i>
Gewicht/Weight:	3,091 kg / 3.091 kg
Abmessungen/Dimensions:	2800 x 98 x 61 mm
Aufstellungswinkel/Angle of inclination:	10°
maximale Modulbreite/maximum module width:	FS Pro 10-EW: 1.134-1.310 mm , FS Pro 10-EW-LS: 1.134-1.220 mm
maximale Modullänge/maximum module length:	FS Pro 10-EW: Modulklemmbereich prüfen / <i>Check module clamping range</i> FS Pro 10-EW-LS: keine Begrenzung / <i>no limitation</i>
Modulausrichtung/Module Orientation:	Quer / <i>Landscape</i>
Montagevariante/Assembly variant:	Ost-West / <i>East-West</i>

Abmessung/
Dimensions



 Schienenkanal für Klemmung an der langen Seite
Rail channel for clamping on long side

 Schienenkanal für Klemmung an der kurzen Seite
Rail channel for clamping on short side





Article No. 520220

Artikel/Name: FS Pro 10-S Schiene 1500 (Set)

FS Pro 10-S Base rail 1500 (Set)

System/System: FS Pro 10-S, FS Pro 10-S LS

Material/Material: Set ist vormontiert / *Set pre-assembled*
Aluminium, Edelstahl, Polyethylen (PE)
Aluminum, Stainless Steel, Polyethylene (PE)

Gewicht/Weight: 1,776 kg / *1.776 kg*

Abmessungen/Dimensions: 1546 x 98 x 61 mm

Aufstellungswinkel/Angle of inclination: 10°

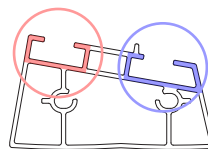
maximale Modulbreite/maximum module width: FS Pro 10-S: 990-1.230 mm , FS Pro 10-S-LS: 990-1.210 mm

maximale Modullänge/maximum module length: FS Pro 10-S: Modulklembereich prüfen / *Check module clamping range*

FS Pro 10-S-LS: keine Begrenzung / *no limitation*

Modulausrichtung/Module Orientation: Quer / *Landscape*

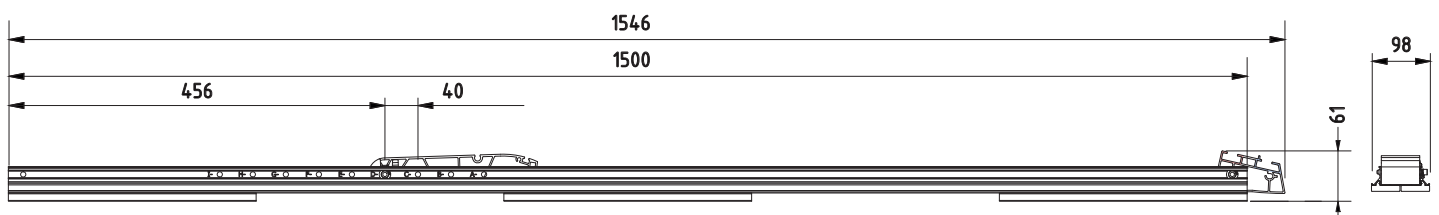
Montagevariante/Assembly variant: Süd / *South*



■ Schienenkanal für Klemmung an der langen Seite
Rail channel for clamping on long side

■ Schienenkanal für Klemmung an der kurzen Seite
Rail channel for clamping on short side

Abmessung/
Dimensions





Article No. 520240

Artikel/Name: FS Pro 10-S Schiene 1500 (Set) IFP

FS Pro 10-S Base rail 1500 (Set) IFP

System/System: FS Pro 10-S-IFP (dachdurchdringend/fixed)

Material/Material: Set ist vormontiert / *Set pre-assembled*
Aluminium, Edelstahl
Aluminum, Stainless Steel

Gewicht/Weight: 1,750 kg / *1.750 kg*

Abmessungen/Dimensions: 1546 x 98 x 51 mm

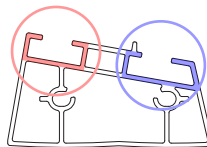
Aufstellungswinkel/Angle of inclination: 10°

maximale Modulbreite/maximum module width: FS Pro 10-S: 990-1.230 mm

maximale Modullänge/maximum module length: FS Pro 10-S: Modulklembereich prüfen / *Check module clamping range*

Modulausrichtung/Module Orientation: Quer / *Landscape*

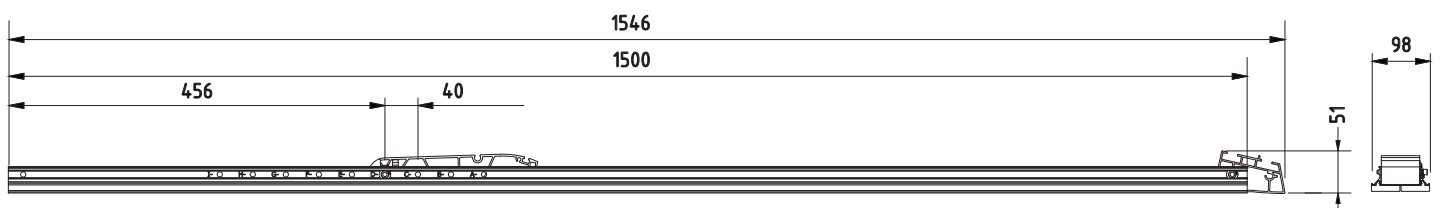
Montagevariante/Assembly variant: Süd / *South*



■ Schienenkanal für Klemmung an der langen Seite
Rail channel for clamping on long side

■ Schienenkanal für Klemmung an der kurzen Seite
Rail channel for clamping on short side

Abmessung/
Dimensions





Article No. 520221

Artikel/Name: FS Pro 18-S Schiene 1900 (Set)

FS Pro 18-S Base rail 1900 (Set)

System/System: FS Pro 18-S

Material/Material: Set ist vormontiert / *Set pre-assembled*
Aluminium, Edelstahl, Polyethylen (PE)
Aluminum, Stainless Steel, Polyethylene (PE)

Gewicht/Weight: 2,283kg / 2.283 kg

Abmessungen/Dimensions: 1946 x 98 x 71 mm

Aufstellungswinkel/Angle of inclination: 18°

maximale Modulbreite/maximum module width: FS Pro 18-S: 990-1.230 mm , FS Pro 18-S-LS: 990-1.150 mm

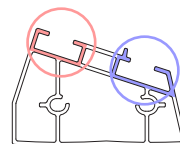
maximale Modullänge/maximum module length: FS Pro 18-S: Modulklembereich prüfen / *Check module clamping range*

FS Pro 18-S-LS: keine Begrenzung / *no limitation*

Modulausrichtung/Module Orientation: Quer / *Landscape*

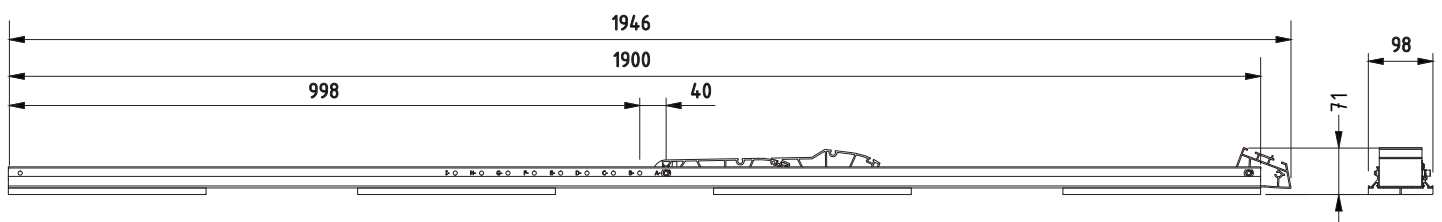
Montagevariante/Assembly variant: Süd / *South*

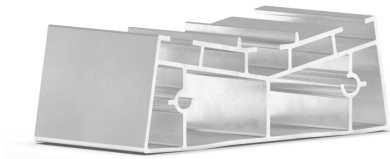
Abmessung/
Dimensions



■ Schienenkanal für Klemmung an der langen Seite
Rail channel for clamping on long side

■ Schienenkanal für Klemmung an der kurzen Seite
Rail channel for clamping on short side





Article No. 500232

Artikel/Name: FS Pro 10-EW Traufstütze

FS Pro 10-EW Eave support

System/System: FS Pro 10-EW, FS Pro 10-EW LS

Material/Material: Aluminium / Aluminum

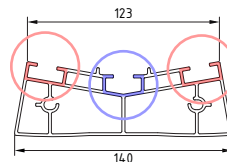
Gewicht/Weight: 0,190 kg / 0.190 kg

Abmessungen/Dimensions: 140 x 65 x 48 mm

Aufstellungswinkel/Angle of inclination: 10°

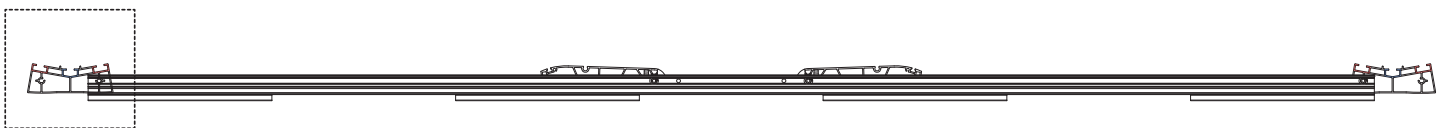
Montagevariante/Assembly variant: Ost-West / East-West

Einbausituation - Setzen Sie am Ende eines Feldes eines Traufstütze
Installation situation - Place an eaves support at the end of a field



 Schienenkanal für Klemmung an der langen Seite
Rail channel for clamping on long side

 Schienenkanal für Klemmung an der kurzen Seite
Rail channel for clamping on short side





Article No. 500267

Artikel/Name: FS Pro Halteclip Seitenblech

FS Pro clip side deflector

System/System: FS Pro 10-EW, FS Pro 10-S

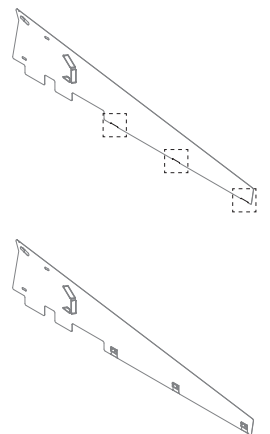
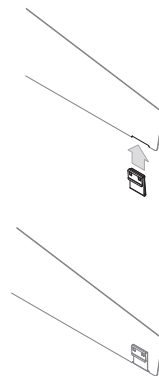
Material/Material: Edelstahl / *Stainless Steel*

Gewicht/Weight: 0,008 kg / *0.008 kg*

Abmessungen/Dimensions: 31 x 25 x 8 mm

R500267 - Montage am Seitenblech

R500267 - *Mounting on side deflector*





Article No. 500268

Artikel/Name: FS Pro Halteclip Streamliner

FS Pro clip side deflector

System/System: FS Pro 10-EW, FS Pro 10-S

Material/Material: Edelstahl / *Stainless Steel*

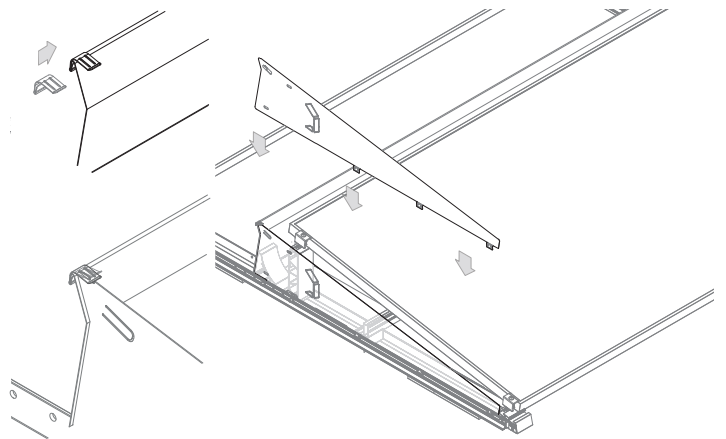
Gewicht/Weight: 0,002 kg / *0.002 kg*

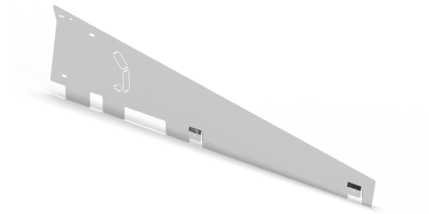
Abmessungen/Dimensions: 21 x 15 x 12 mm

Letzte Änderung & Version /Last change &version: 07.12.2023 - Version 1.0

R500267 - Montage am Streamliner/Seitenblech

R500267 - *Mounting on streamliner/side deflector*





500265

Artikel/Name: FS Pro Seitenblech 10
FS Pro Side deflector 10

System/System: FS Pro 10-EW , FS Pro 10-S

Material/Material: Aluminium-Magnesium / Aluminium-magnesium

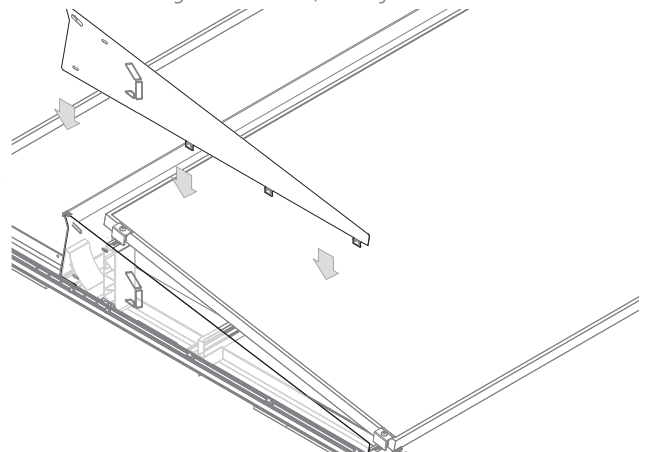
Gewicht/Weight: 0,260 kg / 0.260 kg

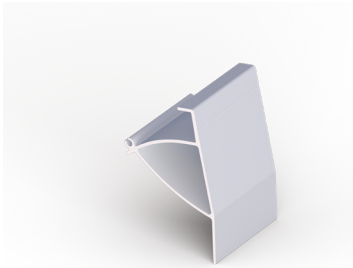
Abmessungen/Dimensions: 1.050 x 228 x 0.5 mm

Letzte Änderung & Version /Last change &version: 07.12.2023 - Version 1.0

R500265 - Montage am Streamliner/Seitenblech

R500265 - Mounting on streamliner/side deflector

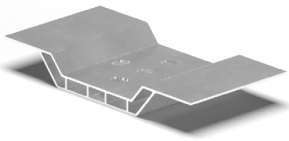




500266

Artikel/Name: FS Pro Streamliner Adapter LS
FS Pro Streamliner adapter LS
System/System: FS Pro 10-S-LS, FS Pro 18-S-LS

Material/Material: Aluminium / Aluminum
Gewicht/Weight: 0,078 kg / 0.078 kg
Abmessungen/Dimensions: 102 x 65 x 65 mm
Letzte Änderung & Version /Last change &version: 07.12.2023 - Version 1.0



500264

Artikel/Name: FS Pro IFP Montagewinkel
FS Pro IFP Mounting bracket

System/System: FS Pro 10-S-IFP, FS Pro 10-EW-IFP (fixiert/fixed)

Material/Material: Aluminium / Aluminum

Gewicht/Weight: 0,175 kg / 0.175 kg

Abmessungen/Dimensions: 200 x 98 x 26 mm

Letzte Änderung & Version /Last change &version: 07.12.2023 - Version 1.0

500241

Artikel/Name: FS Pro Streamliner Halter
FS Pro Streamliner bracket

System/System: FS Pro 10-S, FS Pro 18-S

Material/Material: Aluminium / Aluminum

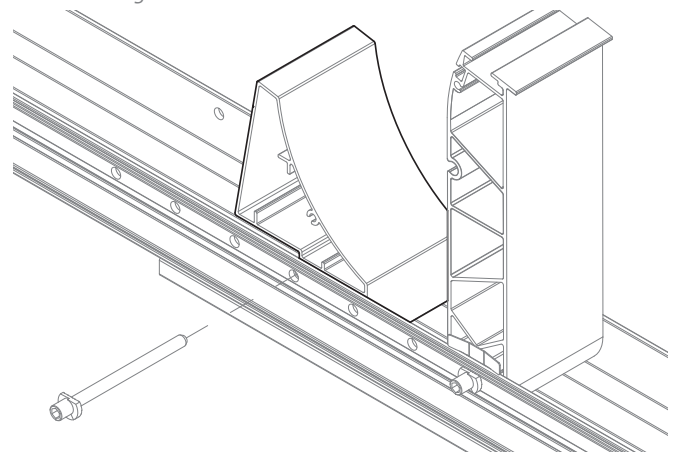
Gewicht/Weight: 0,147 kg / 0.147 kg

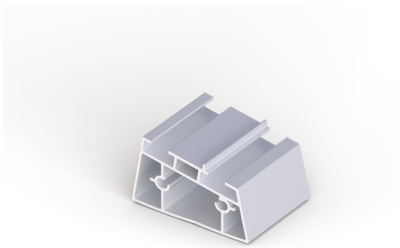
Abmessungen/Dimensions: 120 x 90 x 65 mm

Letzte Änderung & Version /Last change &version: 07.12.2023 - Version 1.0

R500241 - Montage eines Streamliner Halters

R500241 - Mounting on streamliner bracket





500231

Artikel/Name: FS Pro 10-S Traufstütze
FS Pro 10-S Eave support

System/System: FS Pro 10-EW-LS

Material/Material: Aluminium / Aluminum

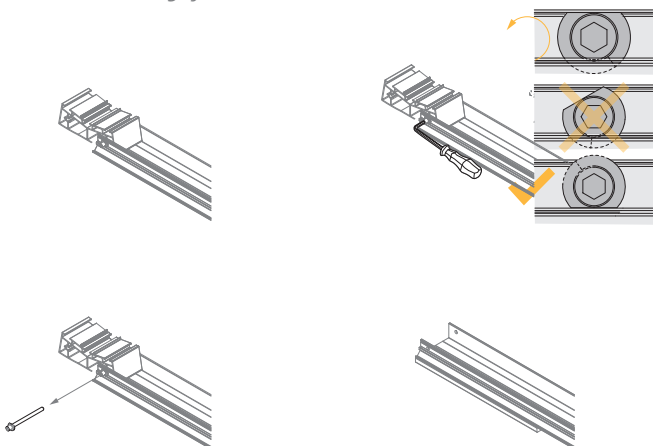
Gewicht/Weight: 0,121 kg / 0.121 kg

Abmessungen/Dimensions: 87 x 65 x 49 mm

Letzte Änderung & Version /Last change &version: 07.12.2023 - Version 1.0

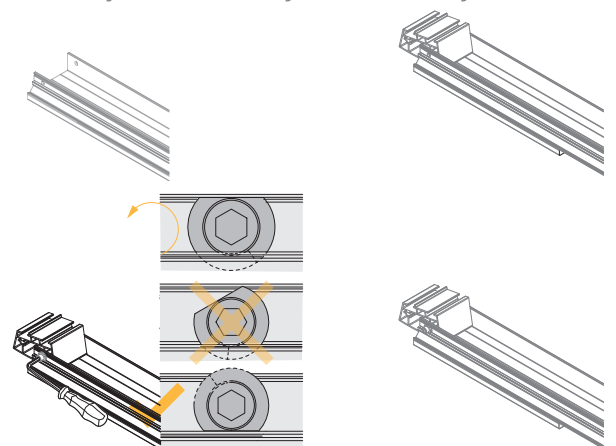
R500231 - Demontage einer Ost/West Traufe

R500231 - Dismantling of an east/west eaves



R500231 - Montage einer Ost/West Traufe zur Montage eines Süd Traufe

R500231 - Installation of an east/west eaves for the installation of a south eaves





520282

Artikel/Name: FS Pro Mittelklemme EW
FS Pro Mid clamp EW

System/System: FS Pro 10-EW-LS

Material/Material: Aluminium, Korrosiongeschützter Stahl /
Aluminum, Corrosion resistant steel

Gewicht/Weight: 0,062 kg / 0.062 kg

Abmessungen/Dimensions: 60 x 40 x 40 mm

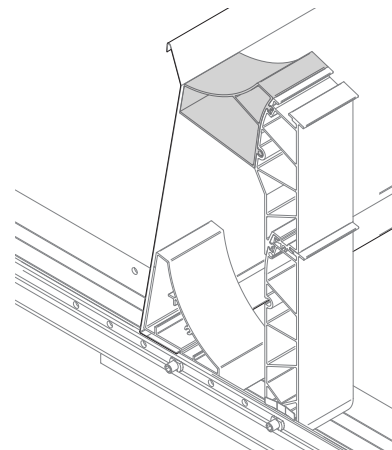


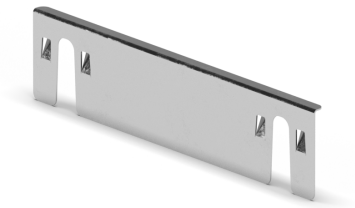
500243

Artikel/Name: FS Pro 18-S Streamliner Stütze
FS Pro 18-S Streamliner support
System/System: FS Pro 18-S

Material/Material: Aluminium / Aluminum
Gewicht/Weight: 0,116 kg / 0.116 kg
Abmessungen/Dimensions: 102 x 89 x 65 mm

R500243 - Einbausituation
R500243 - Installation situation





500261

Artikel/Name: FS Pro Potenzialausgleichsclip EW
FS Pro Potential equalisation clip EW

System/System: FS Pro 10-EW, FS Pro 10-EW LS

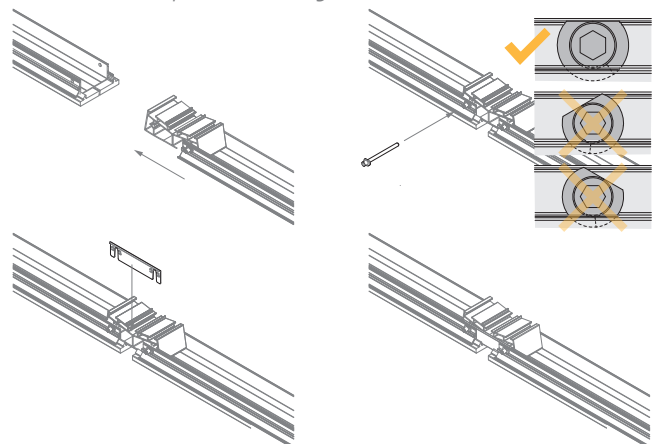
Material/Material: Edelstahl / *Stainless Steel*

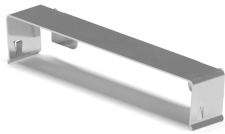
Gewicht/Weight: 0,015 kg / *0.015 kg*

Abmessungen/Dimensions: 125 x 33 x 5 mm

R500261 - Potentialausgleich über einen Ost/West Verbinder

R500261 - Potential equalisation through an east/west connector





500253

Artikel/Name: FS Pro Sicherungsblech Ballastierung
FS Pro Securing clip ballast support

System/System: FS Pro (ballastierte Variante), FS Pro (ballasted variants)

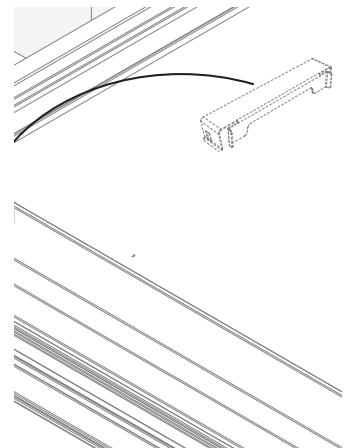
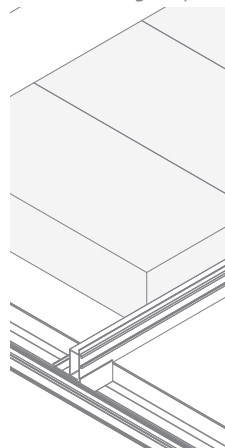
Material/Material: Edelstahl / *Stainless Steel*

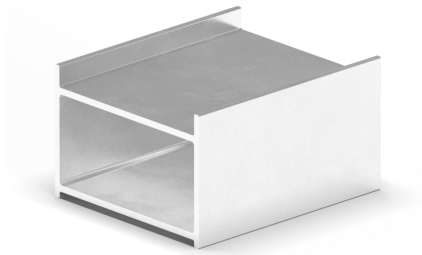
Gewicht/Weight: 0,007 kg / *0.007 kg*

Abmessungen/Dimensions: 75 x 16 x 15

R500253 - Zur Lagesicherung des Ballast

R500253 - For securing the position of the ballast





500252

Artikel/Name: FS Pro Ballastierungsprofil Auflager

FS Pro Ballast profile support

System/System: FS Pro (ballastierte Variante), FS Pro (ballasted variants)

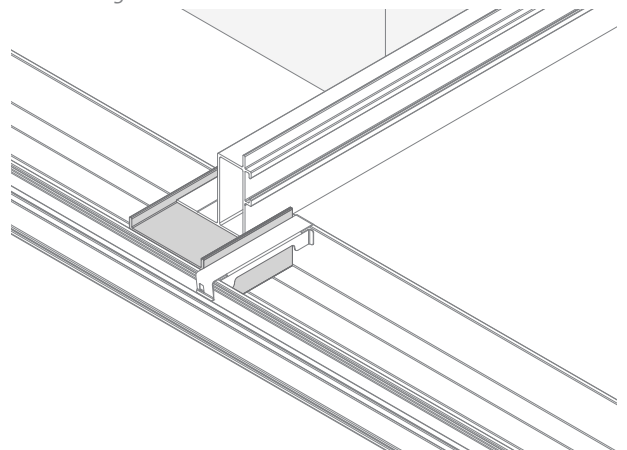
Material/Material: Aluminium / Aluminum

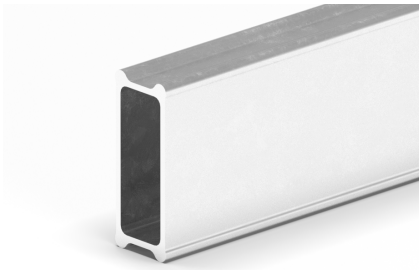
Gewicht/Weight: 0,053 kg / 0.053 kg

Abmessungen/Dimensions: 65 x 54 x 37

R500252 - Aufnahme der Ballastschiene

R500252 - Holding the ballast rail





500251

Artikel/Name: FS Pro Ballastierungsprofil Verbinder

FS Pro Ballast profile connector

System/System: FS Pro (ballastierte Variante), FS Pro (ballasted variants)

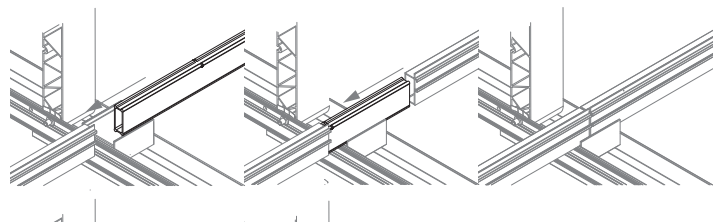
Material/Material: Aluminium / Aluminum

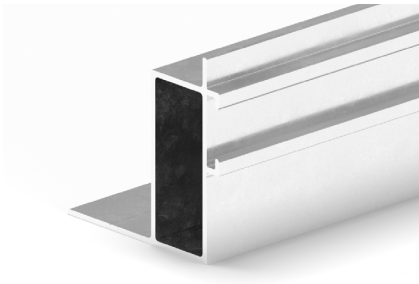
Gewicht/Weight: 0,144 kg / 0.144 kg

Abmessungen/Dimensions: 300 x 43 x 19 mm

R500251 - Verlängerung der Ballastschiene

R500251 - Extension of the ballast rail





500250

Artikel/Name: FS Pro Ballastierungsprofil 1900

FS Pro Ballast profile 1900

System/System: FS Pro (ballastierte Variante), FS Pro (ballasted variants)

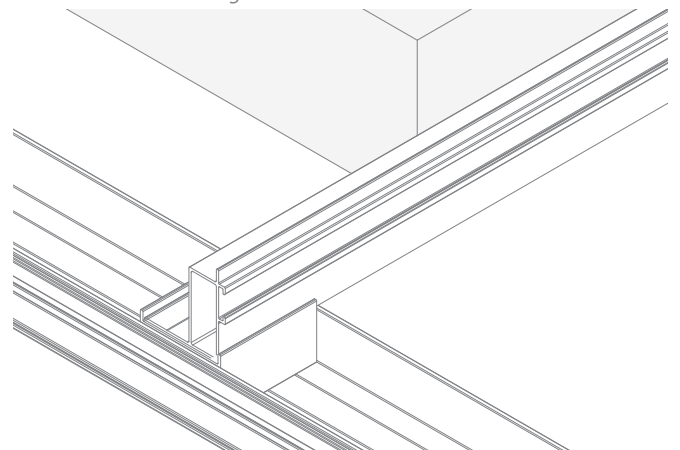
Material/Material: Aluminium / Aluminum

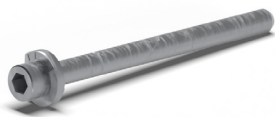
Gewicht/Weight: 1,287 kg / 1.287 kg

Abmessungen/Dimensions: 1900 x 54 x 50 mm

R500250 - Zur Aufnahme des Gewichts

R500250 - To record the weight





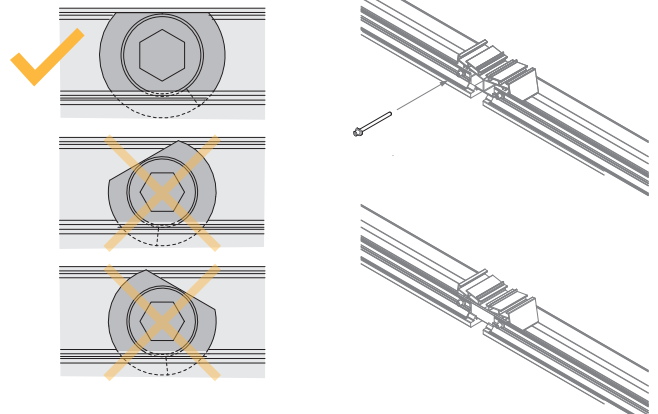
500227

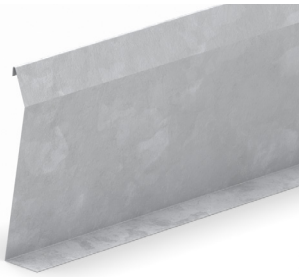
Artikel/Name: FS Pro Sicherungsbolzen
FS Pro Securing bolt
System/System: FS Pro (Alle Varianten / All variants)

Material/Material: Aluminium / Aluminum
Gewicht/Weight: 0,007 kg / 0.007 kg
Abmessungen/Dimensions: 76 x 14 x 14 mm

R500227 - Beispiel: Aufnahme einer EW Traufstütze

R500227 - Example: Mounting an EW eaves support





500236, 500240

Artikel/Name: R500236: FS Pro 10-S Streamliner 2300

R500240: FS Pro 10-S Streamliner 1900

System/System: FS Pro 10-S, FS Pro 10-S LS

Material/Material: Magnelis®Stahl / Magnelis®Steel

Gewicht/Weight: R500236: 2,658 kg / 2.658 kg

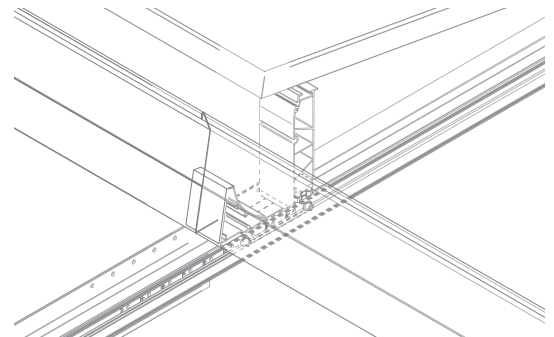
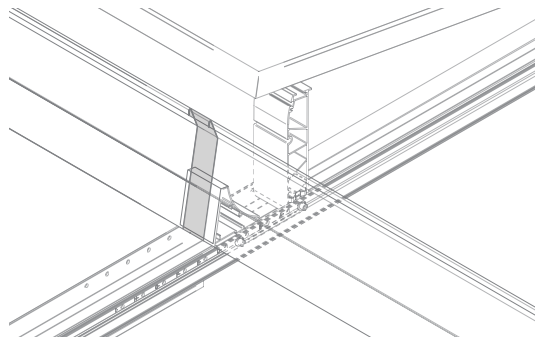
R500240: 2,195 kg / 2.195 kg

Abmessungen/Dimensions: R500236: 2300 x 195 x 44 mm

R500240: 1900 x 195 x 44 mm

Modulausrichtung/Module Orientation: Quer / Landscape

Montagevariante/Assembly variant: Süd / South



Artikelnummer Article No.	Länge Length	max. Modullänge - mit 25 mm Überlappung max. module length - with 25 mm overlap	max. Modullänge - mit 0 mm Überlappung max. module length - with 0 mm overlap
R500236	2300 mm	1851 - 2250 mm	2251 - 2300 mm
R500240	1900 mm	x-1850 mm	nicht vorgesehen / not provided



500237, 500242

Artikel/Name: R500237: FS Pro 18-S Streamliner 2300

R500242: FS Pro 18-S Streamliner 1900

System/System: FS Pro 18-S, FS Pro 18-S LS

Material/Material: Magnelis®Stahl / Magnelis®Steel

Gewicht/Weight: R500237: 3,680 kg / 3.680 kg

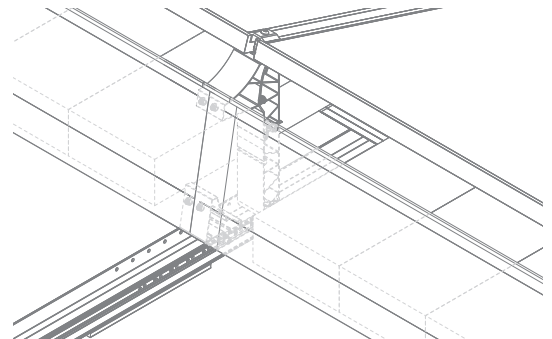
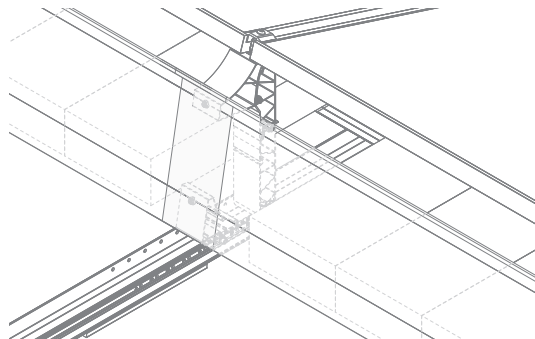
R500242: 3,680 kg / 3.680 kg

Abmessungen/Dimensions: R500237: 2300 x 313 x 44 mm

R500242: 1900 x 313 x 44 mm

Modulausrichtung/Module Orientation: Quer / Landscape

Montagevariante/Assembly variant: Süd / South



Artikelnummer Article No.	Länge Length	max. Modullänge - mit 25 mm Überlappung max. module length - with 25 mm overlap	max. Modullänge - mit 0 mm Überlappung max. module length - with 0 mm overlap
R500237	2300 mm	1851 - 2250 mm	2251 - 2300 mm
R500242	1900 mm	x-1850 mm	nicht vorgesehen / not provided



500260

Artikel/Name: FS Pro Potenzialausgleichsclip S
FS Pro Potential equalisation clip S

System/System: FS Pro 10-S, FS Pro 18-S

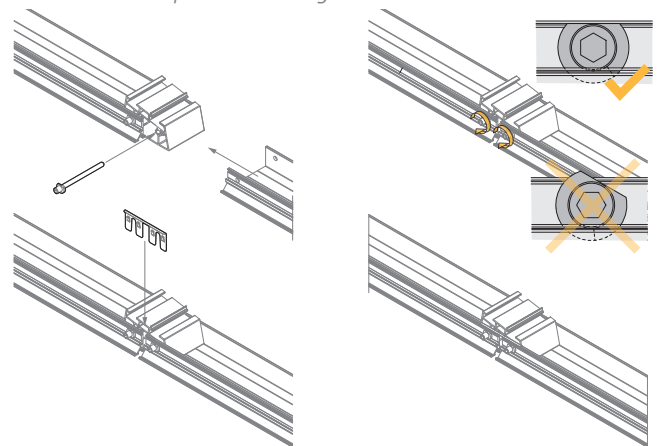
Material/Material: Edelstahl / *Stainless Steel*

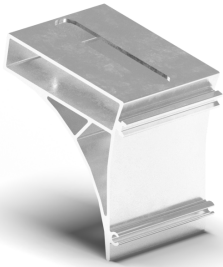
Gewicht/Weight: 0,007 kg / *0.007 kg*

Abmessungen/Dimensions: 75 x 30 x 4 mm

R500261 - Potentialausgleich über einen Süd Verbinder

R500261 - Potential equalisation through an south connector





500235

Artikel/Name: FS Pro Adapter LS

FS Pro adapter LS

System/System: FS Pro 10-S-LS, FS Pro 10-EW-LS

Material/Material: Aluminium / Aluminum

Gewicht/Weight: 0,013 kg / 0.013 kg

Abmessungen/Dimensions: 86 x 85 x 65 mm

R500235 - Beispiel: Montage eines Lange Seite Adapters an EW Traufstützen

R500235 - Example: Mounting a long side adapter to East West supports

