

SUN2000-(12KTL-25KTL)-M5 Serie

Benutzerhandbuch

Ausgabe 05
Datum 30.01.2024



Copyright © Huawei Digital Power Technologies Co., Ltd. 2024. Alle Rechte vorbehalten.

Kein Teil dieses Dokuments darf ohne vorherige schriftliche Genehmigung von Huawei Digital Power Technologies Co., Ltd. in irgendeiner Form oder mit irgendwelchen Mitteln reproduziert oder übertragen werden.

Warenzeichen und Genehmigungen



HUAWEI und andere Huawei-Warenzeichen sind Warenzeichen von Huawei Technologies Co., Ltd.

Alle anderen in diesem Dokument aufgeführten Warenzeichen und Handelsmarken sind das Eigentum ihrer jeweiligen Inhaber.

Zur Beachtung

Die erworbenen Produkte, Services und Funktionen unterliegen dem Vertrag, der zwischen Huawei Digital Power Technologies Co., Ltd. und dem Kunden geschlossen wird. Es ist möglich, dass sämtliche in diesem Dokument beschriebenen Produkte, Services und Funktionen oder Teile davon nicht durch den Umfang des Kaufvertrags oder den Nutzungsbereich abgedeckt sind. Vorbehaltlich anderer Regelungen in diesem Vertrag erfolgen sämtliche Aussagen, Informationen und Empfehlungen in diesem Dokument ohne Mängelgewähr, d. h. ohne Haftungen, Garantien oder Verantwortung jeglicher Art, weder ausdrücklich noch implizit.

Die Informationen in diesem Dokument können ohne Vorankündigung geändert werden. Bei der Erstellung dieses Dokumentes wurde jede mögliche Anstrengung unternommen, um die Richtigkeit des Inhalts zu gewährleisten. Jegliche Aussage, Information oder Empfehlung in diesem Dokument stellt jedoch keine Zusage für Eigenschaften jeglicher Art dar, weder ausdrücklich noch implizit.

Huawei Digital Power Technologies Co., Ltd.

Adresse: Huawei Digital Power Antuoshan Headquarters

Futian, Shenzhen 518043

Volksrepublik China

Webseite: <https://digitalpower.huawei.com>

Über dieses Dokument

Zweck

Dieses Dokument beschreibt die Produkte SUN2000-12KTL-M5, SUN2000-15KTL-M5, SUN2000-17KTL-M5, SUN2000-20KTL-M5, SUN2000-25KTL-M5, SUN2000-15KTL-ZHM5, SUN2000-17KTL-ZHM5, SUN2000-20KTL-ZHM5, und SUN2000-25KTL-ZHM5 (auch als SUN2000 bezeichnet) in Bezug auf Installation, elektrische Anschlüsse, Inbetriebnahme, Wartung und Fehlerbehebung. Stellen Sie vor der Installation und Inbetriebnahme des SUN2000 sicher, dass Sie mit den in diesem Dokument beschriebenen Sicherheitsvorkehrungen sowie den Merkmalen und Funktionen des SUN2000 vertraut sind.





Zielgruppe


Dieses Dokument richtet sich an:

- Installateure
- Nutzer

Verwendete Symbole

Die Symbole, die in diesem Dokument gefunden werden können, sind wie folgt definiert.

Symbol	Beschreibung
	Zeigt eine hohe Gefahr an, die zum Tod oder zu schweren Verletzungen führt, wenn sie nicht vermieden wird.
	Zeigt eine mittlere Gefahr an, die zum Tod oder zu schweren Verletzungen führen kann, wenn sie nicht vermieden wird.
	Zeigt eine geringe Gefahr an, die zu leichten oder mittelschweren Verletzungen führen kann, wenn sie nicht vermieden wird.
	Zeigt eine mögliche Gefahrensituation an, die zu Sachschäden, Datenverlust, Leistungsminderung oder unerwarteten Folgen führen kann, wenn sie nicht vermieden wird. Ein HINWEIS wird verwendet, um Praktiken anzusprechen, die nicht im Zusammenhang mit Personenschäden stehen.

Symbol	Beschreibung
 ANMERKUNG	Ergänzt die wichtigen Informationen im Haupttext. Eine ANMERKUNG wird verwendet, um Informationen anzusprechen, die nicht im Zusammenhang mit Personenschäden, Geräteschäden und Umweltbeeinträchtigung stehen.

Änderungsverlauf

Änderungen zwischen den einzelnen Ausgaben des Dokuments sind kumulativ. Die neueste Ausgabe des Dokuments enthält alle Änderungen, die an früheren Ausgaben vorgenommen wurden.

Ausgabe 05 (30.01.2024)

[5.2 Vorbereiten der Kabel](#) wurde aktualisiert.

[5.4 Installieren der DC-Eingangsstromkabel](#) wurde aktualisiert.

[A Netzcodes](#) wurde aktualisiert.

Ausgabe 04 (12.04.2023)

[A Netzcodes](#) wurde aktualisiert.

[F NS-Schutz](#) wurde aktualisiert.

Ausgabe 03 (15.02.2023)

[1 Sicherheitsinformationen](#) wurde aktualisiert.

[2.1 Produktinformation](#) wurde aktualisiert.

[5.2 Vorbereiten der Kabel](#) wurde aktualisiert.

[5.5 Installieren der AC-Ausgangsstromkabel und Signalkabel](#) wurde aktualisiert.

[A Netzcodes](#) wurde aktualisiert.

[F NS-Schutz](#) wurde aktualisiert.

Ausgabe 02 (20.10.2022)

[4.6 \(Optional\) Installieren eines Anschlusskastens](#) wurde aktualisiert.

5.2 Vorbereiten der Kabel wurde aktualisiert.

5.5 Installieren der AC-Ausgangsstromkabel und Signalkabel wurde aktualisiert.

7.2.1.1 Netzgekoppelter Punkt – Steuerung wurde aktualisiert.

8.3 Fehlerbehebung wurde aktualisiert.

10.1 Technische Spezifikationen des SUN2000-(15KTL-25KTL)-ZHM5 wurde aktualisiert.

10.2 Technische Spezifikationen des SUN2000-(12KTL-25KTL)-M5 wurde aktualisiert.

E Schnelles Herunterfahren wurde aktualisiert.

Ausgabe 01 (15.06.2022)

Die Ausgabe wird für die erstmalige Anwendung im Betrieb (First Office Application, FOA) verwendet.

Inhaltsverzeichnis

Über dieses Dokument.....	ii
1 Sicherheitsinformationen.....	1
1.1 Persönliche Sicherheit.....	2
1.2 Elektrische Sicherheit.....	4
1.3 Umgebungsanforderungen.....	7
1.4 Mechanische Sicherheit.....	9
2 Überblick.....	13
2.1 Produktinformation.....	13
2.2 Aussehen.....	16
2.3 Beschreibung der Etiketten.....	18
2.4 Funktionsprinzipien.....	18
2.4.1 Arbeitsmodi.....	18
2.4.2 Schaltplan.....	20
3 Lagerung des SUN2000.....	21
4 Montage.....	22
4.1 Kontrolle vor der Montage.....	22
4.2 Werkzeuge.....	23
4.3 Ermitteln der Montageposition.....	24
4.3.1 Umwelthanforderungen.....	24
4.3.2 Platzbedarf.....	25
4.4 Transportieren eines Wechselrichters.....	27
4.5 Installieren eines Wechselrichters.....	27
4.6 (Optional) Installieren eines Anschlusskastens.....	29
5 Elektrische Anschlüsse.....	31
5.1 Sicherheitsmaßnahmen.....	31
5.2 Vorbereiten der Kabel.....	32
5.3 Anschließen des Erdungskabels.....	35
5.4 Installieren der DC-Eingangsstromkabel.....	38
5.5 Installieren der AC-Ausgangsstromkabel und Signalkabel.....	41
5.6 (Optional) Installieren des Smart Dongles und der Diebstahlschutz-Komponenten.....	46
6 Inbetriebnahme.....	47

6.1 Überprüfung vor dem Einschalten.....	47
6.2 Einschalten des Systems.....	48
7 Mensch-Maschine-Interaktionen.....	54
7.1 Inbetriebnahme der App.....	54
7.1.1 Herunterladen der FusionSolar-App.....	54
7.1.2 (Optional) Registrieren eines Installationsanbieterkontos.....	55
7.1.3 Erstellen einer PV-Anlage und eines Benutzers.....	56
7.1.4 (Optional) Festlegen des physischen Layouts der Smart PV-Optimierer.....	57
7.1.5 Detecting Optimizer Disconnection.....	57
7.2 Parametereinstellungen.....	57
7.2.1 Energiesteuerung.....	58
7.2.1.1 Netzgekoppelter Punkt – Steuerung.....	58
7.2.1.2 Scheinleistungssteuerung auf der Ausgangsseite des Wechselrichters.....	61
7.2.2 AFCI.....	62
8 Instandhaltung.....	65
8.1 Ausschalten des Systems.....	65
8.2 Routinewartung.....	66
8.3 Fehlerbehebung.....	67
8.4 Austausch eines Lüfters.....	67
9 Handhabung des Wechselrichters.....	69
9.1 Entfernen des SUN2000.....	69
9.2 Verpacken des SUN2000.....	69
9.3 Entsorgen des SUN2000.....	69
10 Technische Spezifikationen.....	70
10.1 Technische Spezifikationen des SUN2000-(15KTL-25KTL)-ZHM5.....	70
10.2 Technische Spezifikationen des SUN2000-(12KTL-25KTL)-M5.....	77
A Netzcodes.....	85
B Inbetriebnahme des Geräts.....	88
C Zurücksetzen des Kennworts.....	90
D Lokalisieren von Isolationswiderstandsfehlern.....	92
E Schnelles Herunterfahren.....	97
F NS-Schutz.....	99
G Haftungsausschluss für vorkonfigurierte Zertifikate.....	100
H Akronyme und Abkürzungen.....	101

1 Sicherheitsinformationen

Erklärung

Lesen Sie vor Transport, Lagerung, Installation, Betrieb, Verwendung und/oder Wartung des Geräts dieses Dokument, befolgen Sie strikt die darin enthaltenen Anweisungen und alle Sicherheitshinweise auf dem Gerät und in diesem Dokument. In diesem Dokument bezieht sich „Gerät“ auf die Produkte, die Softwares, die Komponenten, die Ersatzteile und/oder die Dienstleistungen, die sich auf dieses Dokument beziehen; „das Unternehmen“ bezieht sich auf den Hersteller (den Produzenten), den Verkäufer und/oder den Dienstleister des Geräts; „Sie“ bezieht sich auf die Entität, die das Gerät transportiert, lagert, installiert, betreibt, verwendet und/oder wartet.

Die in diesem Dokument beschriebenen **Gefahren-, Warnungen-, Vorsichts- und Hinweiserklärungen** decken nicht alle Sicherheitsvorkehrungen ab. Sie müssen auch relevante internationale, nationale oder regionale Standards und Branchenpraktiken einhalten. **Das Unternehmen haftet nicht für Folgen, die sich aus Verstößen gegen Sicherheitsanforderungen oder Sicherheitsstandards in Bezug auf Design, Produktion und Verwendung der Geräte ergeben können.**

Das Gerät muss in einer Umgebung verwendet werden, die den Konstruktionspezifikationen entspricht. Andernfalls kann es zu Fehlern, Funktionsstörungen oder Beschädigungen kommen, die nicht von der Garantie abgedeckt sind. Das Unternehmen haftet nicht für dadurch verursachte Sach- oder Personenschäden oder gar den Tod.

Halten Sie sich bei Transport, Lagerung, Installation, Betrieb, Verwendung und Wartung an geltende Gesetze, Vorschriften, Standards und Spezifikationen.

Führen Sie kein Reverse-Engineering, Dekompilierung, Disassemblierung, Anpassung, Implantation oder andere abgeleitete Operationen an der Gerätesoftware durch. Untersuchen Sie nicht die interne Implementierungslogik des Geräts, erhalten Sie keinen Quellcode der Gerätesoftware, verletzen Sie keine geistigen Eigentumsrechte und geben Sie keine Leistungstestergebnisse der Gerätesoftware preis.

Das Unternehmen haftet nicht für einen der folgenden Umstände oder deren Folgen:

- Das Gerät wird durch höhere Gewalt wie Erdbeben, Überschwemmungen, Vulkanausbrüche, Murgänge, Blitzeinschläge, Brände, Kriege, bewaffnete Konflikte, Taifune, Wirbelstürme, Tornados und andere extreme Wetterbedingungen beschädigt.
- Das Gerät wird außerhalb der in diesem Dokument angegebenen Bedingungen betrieben.
- Das Gerät wird in Umständen installiert oder verwendet, die nicht den internationalen, nationalen oder regionalen Standards entsprechen.

- Das Gerät wird von nicht qualifiziertem Personal installiert oder verwendet.
- Sie missachten die Bedienungsanweisungen und Sicherheitshinweise auf dem Produkt und im Dokument.
- Sie entfernen oder modifizieren das Produkt oder modifizieren den Softwarecode ohne Genehmigung.
- Sie oder ein von Ihnen autorisierter Dritter verursachen während des Transports Schäden am Gerät.
- Das Gerät wird beschädigt, denn dessen Lagerbedingungen entsprechen nicht den im Produktdokument angegebenen Anforderungen.
- Sie versäumen es, Materialien und Werkzeuge vorzubereiten, die den örtlichen Gesetzen, Vorschriften und zugehörigen Standards entsprechen.
- Das Gerät wird durch Ihre Fahrlässigkeit oder die eines Dritten, vorsätzliche Verletzung, grobe Fahrlässigkeit oder unsachgemäßen Betrieb oder aus anderen Gründen, die nicht mit dem Unternehmen zusammenhängen, beschädigt.

1.1 Persönliche Sicherheit

GEFAHR

Stellen Sie sicher, dass die Stromverbindung während der Installation getrennt ist. Installieren oder entfernen Sie kein Kabel bei eingeschalteter Stromversorgung. Vorübergehender Kontakt zwischen dem Kabelkern und dem Leiter erzeugt elektrische Lichtbögen oder Funken, die einen Brand oder Personenschaden verursachen können.

GEFAHR

Nicht standardmäßige und unsachgemäße Vorgänge an unter Spannung stehenden Geräten können Brände, Stromschläge oder Explosionen verursachen, was zu Sachschäden, Verletzungen oder sogar zum Tod führen kann.

GEFAHR

Entfernen Sie vor dem Betrieb leitfähige Gegenstände wie Uhren, Armbänder, Armreifen, Ringe und Halsketten, um Stromschläge zu vermeiden.

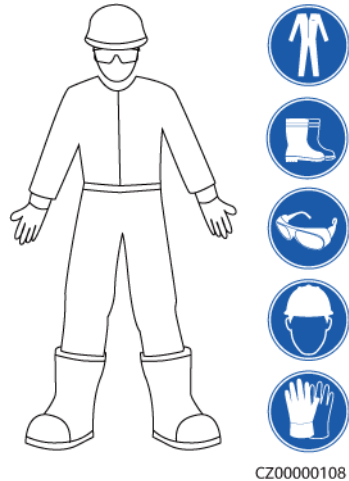
GEFAHR

Verwenden Sie während der Vorgänge spezielle isolierte Werkzeuge, um Stromschläge oder Kurzschlüsse zu vermeiden. Die dielektrische Spannungsfestigkeit muss den örtlichen Gesetzen, Vorschriften, Normen und Spezifikationen entsprechen.

⚠️ WARNUNG

Tragen Sie während der Vorgänge persönliche Schutzausrüstung wie Schutzkleidung, isolierte Schuhe, Schutzbrillen, Schutzhelme und isolierte Handschuhe.

Abbildung 1-1 Persönliche Schutzausrüstung



Allgemeine Anforderungen

- Verwenden Sie weiterhin Schutzvorrichtungen. Beachten Sie die Warn- und Sicherheitshinweise sowie die entsprechenden Vorsichtsmaßnahmen in diesem Dokument und auf dem Gerät.
- Wenn während des Betriebs die Wahrscheinlichkeit von Personen- oder Sachschäden besteht, stoppen Sie sofort, melden Sie den Fall dem Vorgesetzten und ergreifen Sie praktikable Schutzmaßnahmen.
- Schalten Sie das Gerät erst dann ein, wenn es installiert ist oder dies von Fachleuten genehmigt wurde.
- Berühren Sie das Stromversorgungsgerät nicht direkt oder mit Leitern wie feuchten Gegenständen. Messen Sie vor dem Berühren einer Leiteroberfläche oder eines Anschlusses die Spannung an der Kontaktstelle, um sicherzustellen, dass kein Stromschlagrisiko besteht.
- Berühren Sie das Betriebsgerät nicht, da das Gehäuse heiß ist.
- Berühren Sie einen laufenden Lüfter nicht mit Ihren Händen, Komponenten, Schrauben, Werkzeugen oder Platinen. Anderenfalls bestehen die Personen- oder Sachschäden.
- Verlassen Sie im Brandfall sofort das Gebäude oder den Gerätebereich und betätigen Sie den Feuermelder oder setzen Sie einen Notruf ab. Betreten Sie auf keinen Fall das betroffene Gebäude oder den Gerätebereich.

Anforderungen an die Mitarbeiter

- Nur Fachleute und geschultes Personal dürfen die Geräte bedienen.
 - Fachleute: Personal, das mit den Arbeitsprinzipien und der Gerätestruktur vertraut ist, im Betrieb des Geräts geschult oder erfahren ist und die Quellen und das Ausmaß verschiedener potenzieller Gefahren bei der Installation, dem Betrieb und der Wartung des Geräts kennt

- Geschultes Personal: Personal, das in Technik und Sicherheit geschult ist, über die erforderliche Erfahrung verfügt, sich möglicher Gefahren für sich bei bestimmten Tätigkeiten bewusst ist und in der Lage ist, Schutzmaßnahmen zu ergreifen, um die Gefahren für sich und andere Personen zu minimieren
- Personal, das die Installation oder Wartung des Geräts plant, muss eine angemessene Schulung erhalten, in der Lage sein, alle Vorgänge korrekt auszuführen und alle erforderlichen Sicherheitsvorkehrungen und die örtlichen relevanten Normen zu verstehen.
- Nur qualifizierte Fachleute oder geschultes Personal dürfen die Geräte aufstellen, bedienen und warten.
- Nur qualifizierte Fachleute dürfen Sicherheitseinrichtungen entfernen und das Gerät inspizieren.
- Personal, das besondere Aufgaben wie Elektroarbeiten, Höhenarbeiten und Bedienung von Spezialgeräten ausführt, muss über die erforderlichen örtlichen Qualifikationen verfügen.
- Nur autorisierte Fachleute dürfen Geräte oder Komponenten (einschließlich Software) austauschen.
- Der Zugang zu den Geräten ist nur dem Personal gestattet, das mit Arbeiten am Gerät betraut ist.

1.2 Elektrische Sicherheit

 **GEFAHR**

Stellen Sie vor dem Anschließen der Kabel sicher, dass das Gerät nicht beschädigt ist. Anderenfalls kann es zu einem elektrischen Schlag oder Brandausbruch kommen.

 **GEFAHR**

Nicht standardgemäße und unsachgemäße Bedienungen können zu Bränden oder Stromschlägen führen.

 **GEFAHR**

Verhindern Sie, dass Fremdkörper während des Betriebs in das Gerät eindringen. Anderenfalls kann es zu Geräteschäden, Leistungsabfall, Stromausfällen oder Personenschäden kommen.

 **WARNUNG**

Installieren Sie das Erdungskabel bei Geräten zuerst, die geerdet werden müssen, wenn Sie das Gerät installieren, und entfernen Sie das Erdungskabel zuletzt, wenn Sie das Gerät entfernen.

 **WARNUNG**

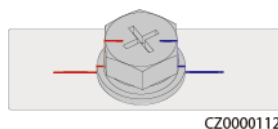
Bei der Installation der PV-Strings und des SUN2000 kann es zu einem Kurzschluss zwischen den Plus- oder Minuspole der PV-Strings und der Erde kommen, wenn die Stromkabel nicht ordnungsgemäß installiert oder verlegt sind. In diesem Fall kann ein AC- oder DC-Kurzschluss auftreten und das SUN2000 beschädigen. Dadurch entstehende Geräteschäden sind von keiner Garantie abgedeckt.

 **VORSICHT**

Verlegen Sie keine Kabel in der Nähe der Lufteinlass- oder -auslassöffnungen des Geräts.

Allgemeine Anforderungen

- Befolgen Sie die im Dokument beschriebenen Verfahren für Installation, Betrieb und Wartung. Rekonstruieren oder verändern Sie das Gerät nicht, fügen Sie keine Komponenten hinzu oder ändern Sie die Installationsreihenfolge nicht ohne Genehmigung.
- Holen Sie die Genehmigung des nationalen oder örtlichen Energieversorgungsunternehmens ein, bevor Sie das Gerät an das Stromnetz anschließen.
- Beachten Sie die kraftwerkstechnischen Sicherheitsvorschriften, wie die Betriebs- und Arbeitsscheinmechanismen.
- Installieren Sie provisorische Zäune oder Warnbänder und hängen Sie „Zutritt verboten“-Schilder um den Betriebsbereich herum, um unbefugtes Personal von dem Bereich fernzuhalten.
- Schalten Sie die Schalter des Geräts und seiner vor- und nachgeschalteten Schalter aus, bevor Sie die Stromkabel installieren oder entfernen.
- Vergewissern Sie sich vor der Durchführung der Arbeitsvorgänge am Gerät, dass alle Werkzeuge den Anforderungen entsprechen, und zeichnen Sie die Werkzeuge auf. Sammeln Sie nach Abschluss der Arbeiten alle Werkzeuge ein, um zu verhindern, dass sie im Gerät zurückgelassen werden.
- Stellen Sie vor der Installation der Stromkabel sicher, dass die Kabelaufkleber richtig und die Kabelanschlüsse isoliert sind.
- Verwenden Sie bei der Installation des Geräts ein Drehmomentwerkzeug mit einem geeigneten Messbereich, um die Schrauben anzuziehen. Wenn Sie einen Schraubenschlüssel zum Anziehen der Schrauben verwenden, stellen Sie sicher, dass der Schraubenschlüssel nicht verkantet und der Drehmoment-Fehler nicht mehr als 10 % des angegebenen Wertes beträgt.
- Stellen Sie sicher, dass die Schrauben mit einem Drehmomentwerkzeug angezogen und nach einer doppelten Kontrolle rot und blau markiert werden. Das Montagepersonal muss festgezogene Schrauben blau markieren. Das Qualitätsprüfungspersonal muss bestätigen, dass die Schrauben angezogen sind, und sie dann rot markieren. (Die Markierungen müssen die Schraubenkanten kreuzen.)



- Falls das Gerät über mehrere Eingänge verfügt, trennen Sie alle Eingänge, bevor Sie Arbeiten am Gerät vornehmen.
- Schalten Sie vor der Wartung eines nachgeschalteten Elektro- oder Stromverteilungsgeräts den Ausgangsschalter am Stromversorgungsgerät aus.
- Bringen Sie während der Wartung der Geräte „Nicht einschalten“-Aufkleber sowie Warnschilder in der Nähe der vor- und nachgeschalteten Schalter oder Leistungsschalter an, um ein versehentliches Einschalten zu verhindern. Das Gerät kann erst nach Abschluss der Fehlerbehebung eingeschaltet werden.
- Öffnen Sie keine Abdeckungen des Geräts.
- Überprüfen Sie regelmäßig die Geräteanschlüsse und stellen Sie sicher, dass alle Schrauben fest angezogen sind.
- Nur qualifiziertes Fachpersonal kann ein beschädigtes Kabel ersetzen.
- Die Etiketten oder Typenschilder auf dem Gerät dürfen nicht verschmiert, beschädigt oder blockiert werden. Ersetzen Sie abgenutzte Etiketten umgehend.
- Verwenden Sie keine Lösungsmittel wie Wasser, Alkohol oder Öl, um elektrische Komponenten innerhalb oder außerhalb des Geräts zu reinigen.

Erdung

- Stellen Sie sicher, dass die Erdungsimpedanz des Geräts den örtlichen elektrischen Standards entspricht.
- Achten Sie darauf, dass das Gerät dauerhaft mit der Schutzerdung verbunden ist. Prüfen Sie vor der Inbetriebnahme des Geräts dessen elektrischen Anschluss, um sicherzugehen, dass er sicher geerdet ist.
- Arbeiten Sie nicht am Gerät ohne ordnungsgemäß installierten Erdleiter.
- Beschädigen Sie nicht den Erdleiter.

Verkabelungsanforderungen

- Befolgen Sie bei der Auswahl, Installation und Verlegung von Kabeln die örtlichen Sicherheitsvorschriften und -bestimmungen.
- Beim Verlegen der Stromkabel stellen Sie sicher, dass diese nicht gewunden oder verdreht sind. Die Stromkabel nicht verbinden oder verschweißen. Verwenden Sie bei Bedarf ein längeres Kabel.
- Vergewissern Sie sich, dass alle Kabel ordnungsgemäß angeschlossen und isoliert sind und den Spezifikationen entsprechen.
- Stellen Sie sicher, dass die Schlitze und Löcher für die Kabelführung frei von scharfen Kanten sind und dass die Stellen, an denen Kabel durch Rohre oder Kabellöcher geführt werden, mit Polstermaterialien ausgestattet sind, um eine Beschädigung der Kabel durch scharfe Kanten oder Grate zu verhindern.
- Stellen Sie sicher, dass Kabel des gleichen Typs sauber und gerade zusammengebunden sind und dass der Kabelmantel intakt ist. Achten Sie beim Verlegen von Kabeln verschiedener Typen darauf, dass diese ohne Verwicklung und Überlappung voneinander entfernt sind.
- Sichern Sie erdverlegte Kabel mit Kabelträgern und Kabelschellen. Achten Sie darauf, dass die Kabel im Bereich der Aufschüttung engen Kontakt zum Boden haben, um eine Verformung oder Beschädigung der Kabel während der Aufschüttung zu vermeiden.
- Wenn sich die äußeren Bedingungen (z. B. Kabelverlegung oder Umgebungstemperatur) ändern, überprüfen Sie die Kabelnutzung gemäß IEC-60364-5-52 oder den örtlichen

Gesetzen und Vorschriften. Prüfen Sie beispielsweise, ob die Strombelastbarkeit den Anforderungen entspricht.

- Wenn Sie Kabel verlegen, lassen Sie zwischen den Kabeln und wärmeerzeugenden Komponenten oder Bereichen einen Abstand von mindestens 30 mm. Dadurch wird eine Verschlechterung oder Beschädigung der Kabelisolierschicht verhindert.

1.3 Umgebungsanforderungen

GEFAHR

Setzen Sie das Gerät keinen entzündlichen oder explosiven Gasen oder Rauch aus. Nehmen Sie in solchen Umgebungen keine Arbeiten am Gerät vor.

GEFAHR

Lagern Sie keine brennbaren oder explosiven Materialien im Gerätebereich.

GEFAHR

Stellen Sie das Gerät nicht in der Nähe von Wärme- oder Feuerquellen wie Rauch, Kerzen, Heizungen oder anderen Heizgeräten auf. Überhitzung kann das Gerät beschädigen oder einen Brand verursachen.

WARNUNG

Installieren Sie das Gerät in einem Bereich, in dessen weiterem Umkreis sich keinerlei Flüssigkeiten befinden. Installieren Sie es nicht unter Bereichen, die zu Kondensation neigen, etwa unter Wasserleitungen und Abluftöffnungen, und auch nicht unter Bereichen, in denen es zu Wasseraustritten kommen kann wie Klimaanlage, Lüftungsöffnungen oder Zugangsfenstern des Technikraums. Achten Sie darauf, dass keine Flüssigkeiten in das Gerät eindringen können, um Fehler oder Kurzschlüsse zu vermeiden.

WARNUNG

Um Schäden oder Brände aufgrund hoher Temperaturen zu vermeiden, stellen Sie sicher, dass die Belüftungsöffnungen oder Wärmeableitungssysteme nicht durch andere Gegenstände blockiert oder verdeckt werden, während das Gerät in Betrieb ist.

Allgemeine Anforderungen

- Stellen Sie sicher, dass das Gerät in einem sauberen, trockenen und gut belüfteten Bereich mit angemessener Temperatur und Luftfeuchtigkeit gelagert und vor Staub und Kondensation geschützt ist.

- Halten Sie die Installations- und Betriebsumgebungen der Geräte innerhalb der zulässigen Bereiche. Andernfalls werden Leistung und Sicherheit beeinträchtigt.
- Installieren, verwenden oder betreiben Sie keine für den Außenbereich vorgesehenen Geräte und Kabel (einschließlich, aber nicht beschränkt auf das Bewegen von Geräten, das Bedienen von Geräten und Kabeln, das Einstecken von Steckern in oder das Entfernen von Steckern von Signalports, die mit Einrichtungen im Freien verbunden sind, das Arbeiten in der Höhe, das Ausführen von Installationen im Freien und das Öffnen von Türen) bei rauen Wetterbedingungen wie Blitzschlag, Regen, Schnee und Wind ab Stärke 6.
- Installieren Sie das Gerät nicht in einer Umgebung mit Staub, Rauch, flüchtigen oder korrosiven Gasen, Infrarot- und anderen Strahlungen, organischen Lösungsmitteln oder salzhaltiger Luft.
- Installieren Sie das Gerät nicht in einer Umgebung mit leitfähigem Metall oder magnetischem Staub.
- Installieren Sie das Gerät nicht in einem Bereich, der das Wachstum von Mikroorganismen wie Pilzen oder Schimmel fördert.
- Installieren Sie das Gerät nicht in einem Bereich mit starken Vibrationen, Lärm oder elektromagnetischen Interferenzen.
- Stellen Sie sicher, dass der Standort den örtlichen Gesetzen, Vorschriften und damit verbundenen Standards entspricht.
- Stellen Sie sicher, dass der Boden in der Installationsumgebung fest, frei von schwammigen oder weichen Böden und nicht anfällig für Setzungen ist. Der Standort darf sich nicht in einem tief gelegenen Land befinden, das anfällig für Wasser- oder Schneeansammlungen ist, und die horizontale Ebene des Standorts muss über dem höchsten Wasserstand dieses Gebiets in der Geschichte liegen.
- Installieren Sie das Gerät nicht an einer Stelle, an der es in Wasser getaucht werden kann.
- Wenn das Gerät an einem Ort mit üppiger Vegetation installiert wird, härten Sie zusätzlich zum routinemäßigen Jäten den Boden unter dem Gerät mit Zement oder Kies aus (die Fläche muss mindestens 3 m x 2,5 m groß sein).
- Installieren Sie das Gerät nicht im Freien in salzhaltigen Gebieten, da es korrodieren kann. Ein salzhaltiges Gebiet bezieht sich auf die Region, die weniger als 500 m von der Küste entfernt ist oder jede Region, die einer Meeresbrise ausgesetzt ist. Regionen, die einer Meeresbrise ausgesetzt sind, variieren je nach Wetterbedingungen (wie Taifune und Monsune) oder Gelände (wie Dämme und Hügel).
- Entfernen Sie vor dem Öffnen von Türen während der Installation, des Betriebs und der Wartung des Geräts Wasser, Eis, Schnee oder andere Fremdkörper auf der Oberseite des Geräts, um zu verhindern, dass Fremdkörper in das Gerät fallen.
- Stellen Sie bei der Installation des Geräts sicher, dass die Installationsoberfläche fest genug ist, um das Gewicht des Geräts zu tragen.
- Entfernen Sie nach der Installation des Geräts das Verpackungsmaterial wie Kartons, Schaumstoff, Kunststoffe und Kabelbinder aus dem Gerätebereich.

1.4 Mechanische Sicherheit

WARNUNG

Stellen Sie sicher, dass alle erforderlichen Werkzeuge bereitstehen und von einer professionellen Organisation geprüft wurden. Verwenden Sie keine Werkzeuge, die Kratzspuren aufweisen oder die Prüfung nicht bestanden haben oder deren Gültigkeitsdauer für die Prüfung abgelaufen ist. Stellen Sie sicher, dass die Werkzeuge sicher und nicht überlastet sind.

WARNUNG

Bohren Sie keine Löcher in das Gerät. Dies kann die Dichtungsleistung und die elektromagnetische Eindämmung des Geräts beeinträchtigen und Komponenten oder Kabel im Inneren beschädigen. Metallspäne vom Bohren können an den Leiterplatten im Inneren des Geräts Kurzschlüsse verursachen.

Allgemeine Anforderungen

- Lackieren Sie alle Kratzer im Lack, die während des Transports oder der Installation des Geräts entstanden sind, zeitnah neu. Geräte mit Kratzern dürfen nicht über einen längeren Zeitraum ausgesetzt werden.
- Führen Sie ohne Bewertung durch das Unternehmen keine Arbeiten wie Lichtbogenschweißen und Schneiden am Gerät durch.
- Installieren Sie keine anderen Geräte oben auf dem Gerät, ohne dies vom Unternehmen geprüft zu haben.
- Treffen Sie bei Arbeiten über dem Gerät Maßnahmen, um das Gerät vor Beschädigung zu schützen.
- Verwenden Sie die richtigen Werkzeuge und bedienen Sie sie auf die richtige Weise.

Bewegen schwerer Gegenstände

- Bewegen Sie die schweren Gegenstände mit großer Vorsicht, um Verletzungen vorzubeugen.



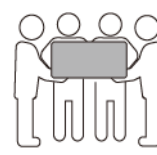
< 18 kg
(< 40 lbs)



18–32 kg
(40–70 lbs)



32–55 kg
(70–121 lbs)



55–68 kg
(121–150 lbs)



> 68 kg
(> 150 lbs)

CZ0000110

- Wenn mehrere Personen einen schweren Gegenstand gemeinsam bewegen müssen, bestimmen Sie die Arbeitskraft und die Arbeitsteilung unter Berücksichtigung der Körpergröße und anderer Bedingungen, um sicherzustellen, dass das Gewicht gleichmäßig verteilt ist.

- Wenn zwei oder mehr Personen einen schweren Gegenstand gemeinsam bewegen, stellen Sie sicher, dass der Gegenstand gleichzeitig angehoben und gelandet und unter Aufsicht einer Person in einem gleichmäßigen Tempo bewegt wird.
- Tragen Sie persönliche Schutzausrüstung wie Schutzhandschuhe und -schuhe, wenn Sie das Gerät manuell bewegen.
- Um einen Gegenstand von Hand zu bewegen, nähern Sie sich dem Gegenstand, gehen Sie in die Hocke und heben Sie den Gegenstand dann sanft und stabil durch die Kraft der Beine anstatt Ihres Rückens. Heben Sie es nicht plötzlich an oder drehen Sie Ihren Körper nicht herum.
- Heben Sie einen schweren Gegenstand nicht schnell über Ihre Taille. Legen Sie den Gegenstand auf eine Werkbank in halber Taillenhöhe oder an einen anderen geeigneten Ort, passen Sie die Position Ihrer Handflächen an und heben Sie ihn dann an.
- Bewegen Sie einen schweren Gegenstand stabil mit ausgeglichener Kraft bei einer gleichmäßigen und niedrigen Geschwindigkeit. Stellen Sie den Gegenstand stabil und langsam ab, um zu verhindern, dass Kollisionen oder Stürze die Oberfläche des Geräts zerkratzen oder die Komponenten und Kabel beschädigen.
- Achten Sie beim Bewegen eines schweren Gegenstands auf die Werkbank, den Abhang, die Treppe und rutschige Stellen. Stellen Sie beim Bewegen eines schweren Gegenstands durch eine Tür sicher, dass die Tür breit genug ist, um den Gegenstand zu bewegen und Stöße oder Verletzungen zu vermeiden.
- Wenn Sie einen schweren Gegenstand transportieren, bewegen Sie Ihre Füße, anstatt Ihre Taille zu drehen. Achten Sie beim Anheben und Umsetzen eines schweren Gegenstands darauf, dass Ihre Füße in die Zielbewegungsrichtung zeigen.
- Achten Sie beim Transport des Geräts mit einem Hubwagen oder Gabelstapler darauf, dass die Zinken richtig positioniert sind, damit das Gerät nicht umkippt. Sichern Sie das Gerät vor dem Transport mit Seilen am Hubwagen oder Gabelstapler. Wenn Sie das Gerät bewegen, weisen Sie ihm zweckbestimmtes Personal zu, das sich um das Gerät kümmert.
- Wählen Sie den Transport zu Wasser, auf der Straße in gutem Zustand oder in der Luft. Transportieren Sie das Gerät nicht mit der Bahn. Vermeiden Sie beim Transport ein Kippen oder Erschüttern.

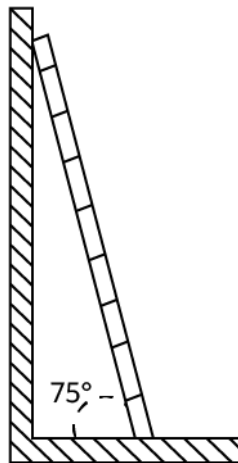
Verwenden von Leitern

- Verwenden Sie hölzerne oder isolierte Leitern, wenn Sie unter Spannung stehende Arbeiten in der Höhe durchführen müssen.
- Bühnenleitern mit Schutzschienen werden bevorzugt. Anlegeleitern werden nicht empfohlen.
- Überprüfen Sie vor der Verwendung einer Leiter, dass diese unversehrt ist, und vergewissern Sie sich hinsichtlich ihrer Tragfähigkeit. Überlasten Sie die Leiter nicht.
- Stellen Sie sicher, dass die Leiter sicher aufgestellt und gehalten wird.



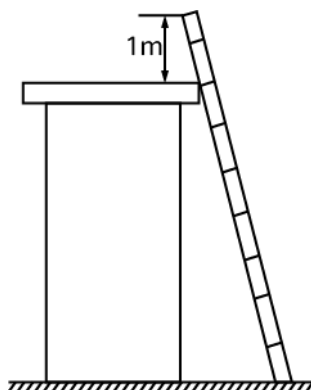
CZ00000107

- Halten Sie beim Aufstieg auf der Leiter Ihren Körper stabil und Ihren Schwerpunkt zwischen den Seitengittern und greifen Sie nicht zu den Seiten hinaus.
- Achten Sie bei Verwendung einer Stehleiter darauf, dass die Zugseile gesichert sind.
- Wenn eine Anlegeleiter verwendet wird, beträgt der empfohlene Winkel der Leiter zum Boden 75 Grad, wie in der folgenden Abbildung gezeigt. Zur Messung des Winkels kann ein Winkel verwendet werden.



PI02SC0008

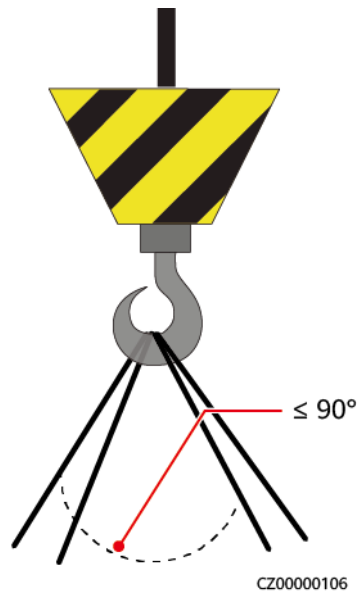
- Stellen Sie bei Verwendung einer Anlegeleiter sicher, dass das breitere Ende der Leiter unten ist, und treffen Sie Schutzmaßnahmen, um zu verhindern, dass die Leiter rutscht.
- Steigen Sie bei Verwendung einer Anlegeleiter nicht höher als die vierte Sprosse der Leiter von oben.
- Wenn Sie zum Aufstieg auf eine Plattform eine Anlegeleiter verwenden, achten Sie darauf, dass die Leiter mindestens 1 m höher ist als die Plattform.



PI02SC0009

Heben

- Hebearbeiten dürfen nur von geschultem und qualifiziertem Personal durchgeführt werden.
- Bringen Sie provisorische Warnschilder oder Zäune an, um den Hebebereich abzusperren.
- Stellen Sie sicher, dass das Fundament, auf dem das Heben durchgeführt wird, die Tragfähigkeitsanforderungen erfüllt.
- Vergewissern Sie sich vor dem Anheben von Objekten, dass die Hebezeuge fest an einem ortsfesten Gegenstand oder einer Wand befestigt sind, die die Traglastanforderungen erfüllen.
- Stehen Sie während des Hebens nicht unter dem Kran oder den angehobenen Gegenständen oder gehen Sie nicht darunter.
- Lassen Sie Stahlseile und Hebezeuge nicht nachschleppen und lassen Sie angehobene Gegenstände nicht gegen harte Objekte stoßen.
- Achten Sie darauf, dass der zwischen zwei Hebeseilen gebildete Winkel nicht größer ist als 90 Grad, wie in der folgenden Abbildung gezeigt.



Bohren von Löchern

- Holen Sie vor dem Bohren von Löchern die Zustimmung des Auftraggebers und Auftragnehmers ein.
- Tragen Sie beim Bohren von Löchern Schutzausrüstung wie Schutzbrille und Schutzhandschuhe.
- Um Kurzschlüsse oder andere Risiken zu vermeiden, bohren Sie keine Löcher in erdverlegte Rohre oder Kabel.
- Schützen Sie das Gerät beim Bohren vor Spänen. Entfernen Sie nach dem Bohren alle Späne.

2 Überblick

2.1 Produktinformation

Funktion

Der SUN2000 ist ein dreiphasiger netzgekoppelter PV-String-Wechselrichter, der den von den PV-Strings erzeugten DC-Strom in AC-Strom umwandelt und in das Stromnetz einspeist.

Modelle

In diesem Dokument werden die folgenden Produktmodelle behandelt:

- SUN2000-12KTL-M5
- SUN2000-15KTL-M5
- SUN2000-17KTL-M5
- SUN2000-20KTL-M5
- SUN2000-25KTL-M5
- SUN2000-15KTL-ZHM5
- SUN2000-17KTL-ZHM5
- SUN2000-20KTL-ZHM5
- SUN2000-25KTL-ZHM5

Abbildung 2-1 Modellbeschreibung (SUN2000-15KTL-ZHM5 als Beispiel)

SUN2000-15KTL-ZHM5

1 2 3 4 5

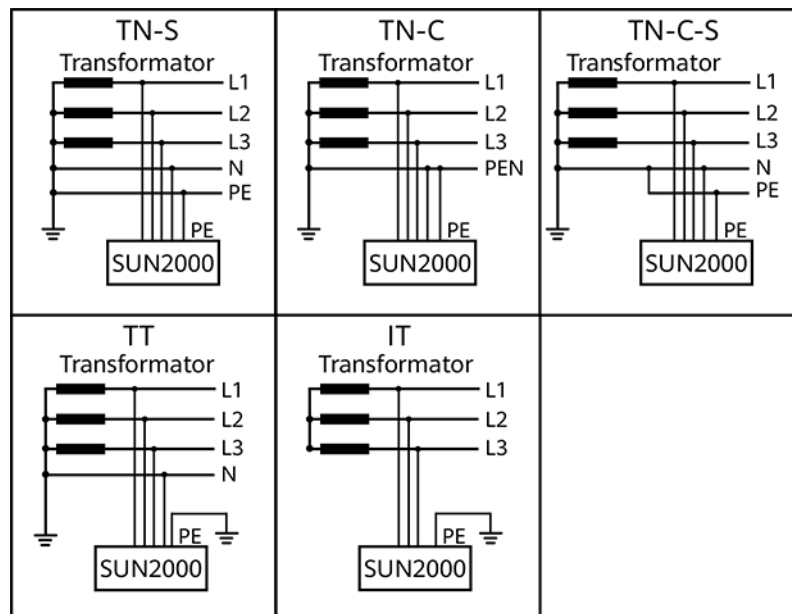
Tabelle 2-1 Modellbeschreibung

Nr.	Bedeutung	Wert
1	Name der Serie	SUN2000: dreiphasiger netzgekoppelter PV-String-Wechselrichter
2	Leistungspegel	<ul style="list-style-type: none"> ● 12K: Die Nennleistung beträgt 12 kW. ● 15K: Die Nennleistung beträgt 15 kW. ● 17K: Die Nennleistung beträgt 17 kW. ● 20K: Die Nennleistung beträgt 20 kW. ● 25K: Die Nennleistung beträgt 25 kW.
3	Topologie	TL: transformatorlos
4	Vertriebsregion	ZH: China
5	Produktcode	M5: Produktreihe mit einer Eingangsspannung von 1.100 V DC

Unterstützte Stromnetze

Der SUN2000 unterstützt unter anderem die folgenden Stromnetze: TN-S, TN-C, TN-C-S, TT und IT.

Abbildung 2-2 Unterstützte Stromnetze



IS01S10001

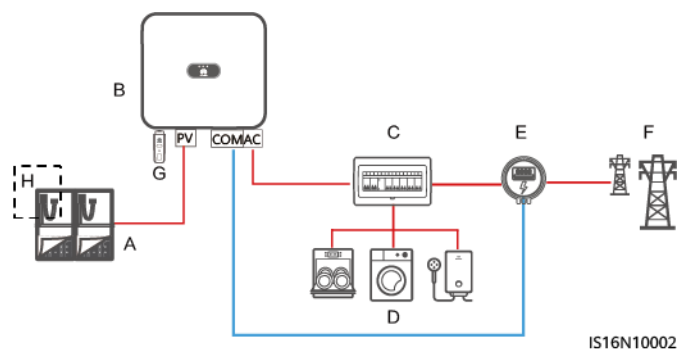
ANMERKUNG

- In einem TT-Netz sollte die N-PE-Spannung unter 30 V liegen.
- In einem IT-Stromnetz müssen Sie die **Isolierungseinstellung** auf diese Option einstellen: **Eingang nicht geerdet, mit Transformator.**

Netzwerkanwendung

Der SUN2000 eignet sich für netzgebundene Dachsysteme für Wohngebäude und kleinere netzgebundene PV-Bodenanlagen. In der Regel besteht ein netzgebundenes System aus PV-Strings, netzgebundenen Wechselrichtern, AC-Schaltern und Stromverteilereinheiten.

Abbildung 2-3 Netzwerkanwendung (einzelner Wechselrichter)



- | | | |
|------------------|---------------------|------------------------------|
| (A) PV-String | (B) SUN2000 | (C) AC-Stromverteilereinheit |
| (D) Last | (E) Leistungsmesser | (F) Stromnetz |
| (G) Smart Dongle | (H) Optimierer | |

ANMERKUNG

Eine ausführliche Vorgangsbeschreibung für Geräte im Netzwerk finden Sie in folgenden Anleitungen:

[*SUN2000-\(600W-P, 450W-P2\) Smart PV-Optimierer Kurzanleitung*](#)

[*SUN2000 Smart PV Optimizer User Manual*](#)

[*MERC-\(1300W, 1100W\)-P Smart PV Optimizer Quick Guide*](#)

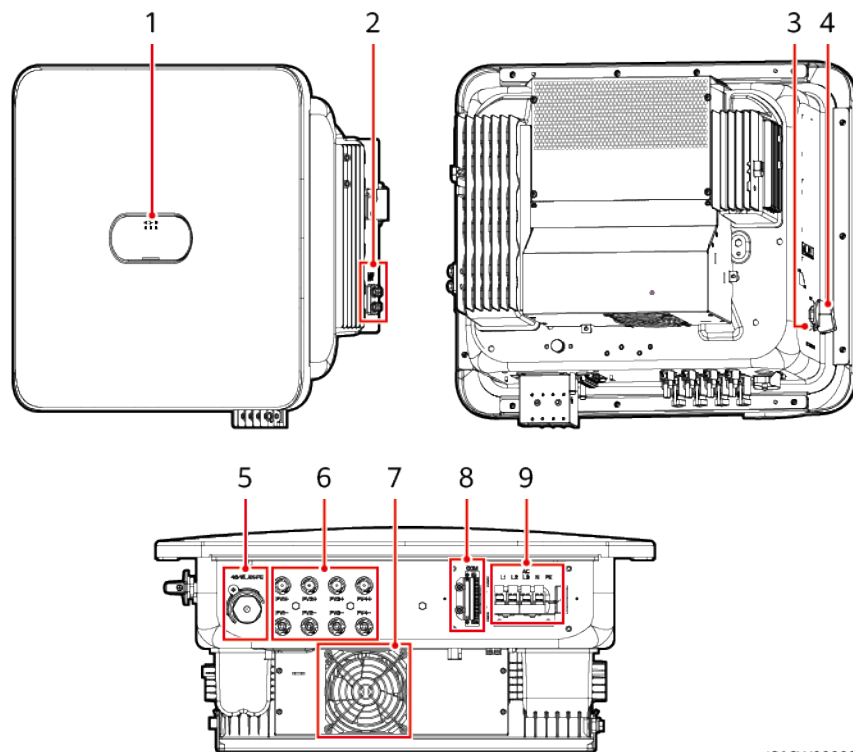
[*MERC Smart PV Optimizer User Manual*](#)

ANMERKUNG

- Bei zwei parallel an dieselbe MPPT-Schaltung angeschlossenen PV-Strings müssen das Modell, die Anzahl, die Ausrichtung und der Neigungswinkel der PV-Module in diesen PV-Strings gleich sein.
- Verschiedene MPPT-Schaltungen müssen mit der gleichen Spannung betrieben werden.
- Die MPPT-Spannung muss größer als der untere Schwellenwert des Volllast-MPPT-Bereichs sein, der im technischen Datenblatt des Wechselrichters angegeben ist. Andernfalls wird der Wechselrichter gedrosselt, was zu Ertragseinbußen des Systems führt.

2.2 Aussehen

Abbildung 2-4 Aussehen

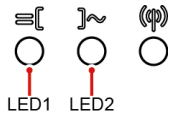
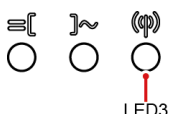


IS16W00009

- | | |
|---|-----------------------------------|
| (1) LED-Anzeigen | (2) Erdungsschrauben |
| (3) Loch für die Sicherungsschraube des DC-Schalters ^[1] | (4) DC-Schalter (DC SWITCH) |
| (5) Smart Dongle-Anschluss (4G/WLAN-FE) | (6) DC-Eingangsklemmen (PV1–PV4) |
| (7) Lüfter | (8) Kommunikationsanschluss (COM) |
| (9) AC-Ausgangsanschlüsse (AC) | |




Anmerkung [1]: Bei Modellen, die in Australien verwendet werden, muss die Sicherungsschraube des DC-Schalters gemäß dem lokalen Standard installiert werden, um den DC-Schalter (DC SWITCH) zu befestigen und ein falsches Einschalten zu verhindern. Die Sicherungsschraube des DC-Schalters ist im Lieferumfang des Geräts enthalten.

Tabelle 2-2 Beschreibung der LED-Anzeigen

Kategorie	Status		Bedeutung
Anzeige Betrieb 	LED1	LED2	Nicht zutreffend
	Leuchtet grün	Leuchtet grün	Der SUN2000 ist an das Stromnetz gekoppelt.
	Blinkt grün in langen Abständen (1 s lang ein und 1 s lang aus)	Aus	Gleichstrom ist eingeschaltet und Wechselstrom ist ausgeschaltet.
	Blinkt grün in langen Abständen (1 s lang ein und 1 s lang aus)	Blinkt grün in langen Abständen (1 s lang ein und 1 s lang aus)	Gleichstrom und Wechselstrom sind eingeschaltet und der SUN2000 exportiert keinen Strom an das Netz.
	Aus	Blinkt grün in langen Abständen (1 s lang ein und 1 s lang aus)	Gleichstrom ist ausgeschaltet und Wechselstrom ist eingeschaltet.
	Aus	Aus	Sowohl Gleichstrom als auch Wechselstrom sind ausgeschaltet.
	Blinkt rot in kurzen Abständen (0,2 s lang ein und 0,2 s lang aus)	Nicht zutreffend	Es liegt ein Gleichstrom-Umgebungsalarm vor, z. B. ein Alarm für eine hohe String-Eingangsspannung, String-Verpolung oder einen geringen Isolationswiderstand.
	Nicht zutreffend	Blinkt rot in kurzen Abständen (0,2 s lang ein und 0,2 s lang aus)	Es liegt ein Wechselstrom-Umgebungsalarm vor, z. B. ein Alarm für Netzunterspannung, Netzüberspannung, Netzüberfrequenz oder Netzunterfrequenz.
	Leuchtet rot	Leuchtet rot	Fehler
Anzeige Kommunikation 	LED3		Nicht zutreffend
	Blinkt grün in kurzen Abständen (0,2 s lang ein und 0,2 s lang aus)		Es findet Kommunikation statt. (Wenn ein Mobiltelefon an den SUN2000 angeschlossen ist, zeigt die Anzeige zunächst an, dass das Telefon mit dem SUN2000 verbunden ist: Blinkt in langen Abständen grün.)
	Blinkt grün in langen Abständen (1 s lang ein und 1 s lang aus)		Das Mobiltelefon ist mit dem SUN2000 verbunden.
Aus		Es findet keine Kommunikation statt.	

Kategorie	Status			Bedeutung
	LED1	LED2	LED3	
Anzeige Gerätewechsel	Leuchtet rot	Leuchtet rot	Leuchtet rot	Nicht zutreffend
				Die Hardware des SUN2000 ist defekt. Der SUN2000 muss ausgetauscht werden.

2.3 Beschreibung der Etiketten

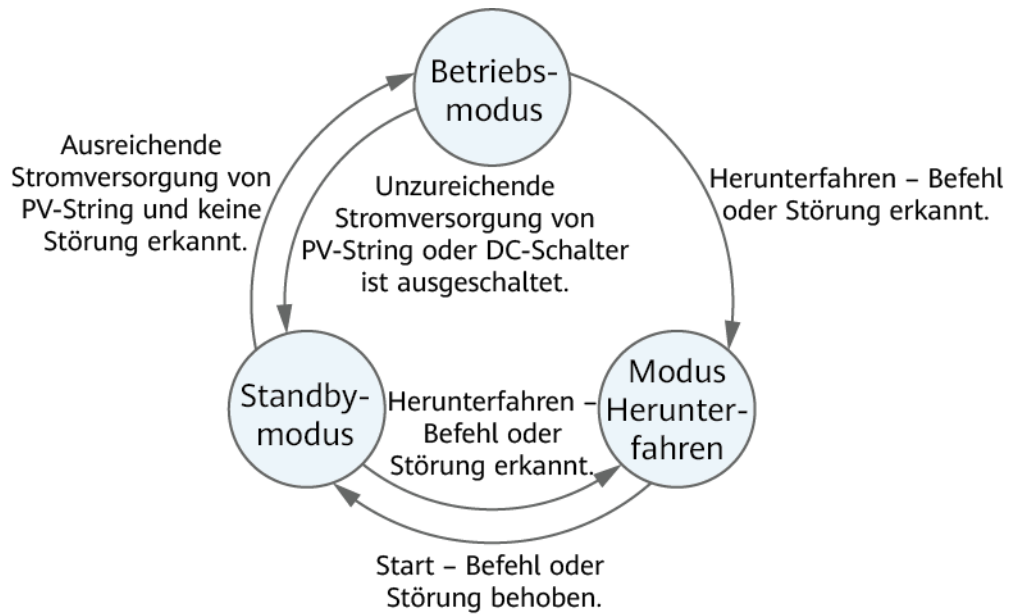
Symbol	Name	Bedeutung
	Erdungsetikett	Gibt die Position für den Anschluss des Schutzerdungskabels (PE-Kabels) an.
 (1P)PN/ITEM:XXXXXXXX (32P)Model: XXXXXXXX (S)SN:XXXXXXXXXXXX MADE IN CHINA	Aufkleber mit Wechselrichter-Seriennummer	Zeigt die Seriennummer des Produkts an.
 WLAN SSID: XXXXXXXXXXXX Password: XXXXXXXX	QR-Code-Label für die WLAN-Verbindung des Wechselrichters	Scannen Sie den QR-Code, um eine Verbindung zum WLAN des SUN2000-Wechselrichters herzustellen.

2.4 Funktionsprinzipien

2.4.1 Arbeitsmodi

Der SUN2000 funktioniert im Standby-, Betriebs- oder Herunterfahr-Modus.

Abbildung 2-5 Arbeitsmodi



IS07S00001

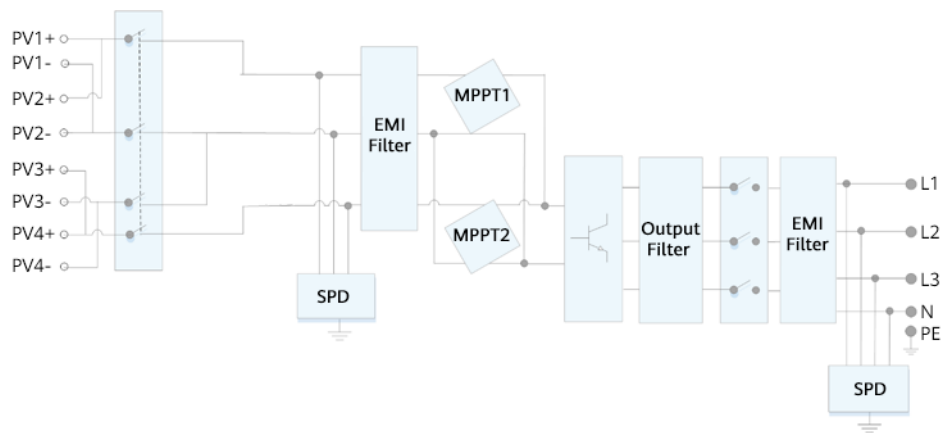
Tabelle 2-3 Beschreibung der Arbeitsmodi

Arbeitsmodus	Beschreibung
Standby	<p>Der SUN2000 wechselt in den Standby-Modus, wenn die Außenumgebung die Anforderungen für den Betrieb nicht erfüllt. Im Standby-Modus gilt:</p> <ul style="list-style-type: none"> ● Der SUN2000 führt kontinuierlich den Statustest aus und wechselt in den Betriebsmodus, sobald die Betriebsanforderungen erfüllt sind. ● Der SUN2000 wechselt in den Herunterfahrmodus, nachdem ein Herunterfahrbefehl oder ein Fehler nach dem Hochfahren erkannt wurde.
Betrieb	<p>Im Betriebsmodus gilt:</p> <ul style="list-style-type: none"> ● Der SUN2000 wandelt den Gleichstrom der PV-Strings in Wechselstrom um und speist diesen Strom in das Stromnetz ein. ● Der SUN2000 verfolgt den maximalen Leistungspunkt, um die Ausgangsleistung der PV-Strings zu maximieren. ● Wenn der SUN2000 eine Störung oder einen Herunterfahrbefehl erkennt, schaltet er in den Herunterfahrmodus. ● Der SUN2000 wechselt in den Standby-Modus, nachdem erkannt wurde, dass die Ausgangsleistung der PV-Strings für den Anschluss an das Stromnetz und die Stromerzeugung unangemessen ist.
Herunterfahren	<ul style="list-style-type: none"> ● Im Standby- oder Betriebsmodus wechselt der SUN2000 in den Herunterfahrmodus, nachdem ein Fehler oder ein Herunterfahrbefehl erkannt wurde. ● Im Herunterfahrmodus wechselt der SUN2000 in den Standby-Modus, nachdem ein Hochfahrbefehl erkannt oder der Fehler beseitigt wurde.

2.4.2 Schaltplan

Der Wechselrichter wird an vier PV-Strings angeschlossen und verfolgt den maximalen Leistungspunkt der PV-Strings durch zwei MPPT-Schaltkreise (Maximal Power Point Tracking). Er wandelt DC-Strom über einen Wechselrichterschaltkreis in dreiphasigen AC-Strom um. Überspannungsschutz wird sowohl auf DC- als auch auf AC-Seite unterstützt.

Abbildung 2-6 Konzeptdiagramm



3 Lagerung des SUN2000

Wenn der SUN2000 nicht direkt in Betrieb genommen wird, sollten folgende Voraussetzungen erfüllt werden:

- Packen Sie den SUN2000 nicht aus.
- Keep the storage temperature at -40°C to $+70^{\circ}\text{C}$ and the humidity at 5%–95% RH.
- Store inverters in a clean and dry place. Protect them from dust, rain, and water.
- Do not tilt the package or place it upside down.
- A maximum of six SUN2000s can be stacked. To avoid personal injury or device damage, stack SUN2000s with caution to prevent them from falling over.
- Überprüfen Sie den SUN2000 während der Lagerung regelmäßig (empfohlen: alle drei Monate). Sollten Bissspuren von Nagetieren auf den Verpackungsmaterialien gefunden werden, tauschen Sie die Verpackungsmaterialien umgehend aus.
- Wenn der SUN2000 mehr als zwei Jahre gelagert wurde, muss er vor der Inbetriebnahme von Fachpersonal überprüft und getestet werden.

4 Montage

4.1 Kontrolle vor der Montage

Äußere Verpackungsmaterialien

Bevor Sie den Wechselrichter auspacken, prüfen Sie die äußeren Verpackungsmaterialien auf Schäden wie Löcher und Risse und überprüfen Sie das Wechselrichter-Modell. Wenn Schäden festgestellt werden oder es sich bei dem Wechselrichter-Modell nicht um das von Ihnen angeforderte Modell handelt, packen Sie es nicht aus, sondern wenden Sie sich stattdessen so schnell wie möglich an Ihren Lieferanten.

ANMERKUNG

Es wird empfohlen, die Verpackungsmaterialien 24 Stunden vor der Montage des Wechselrichters zu entfernen.

Paketinhalt

HINWEIS

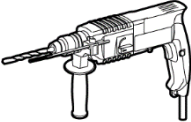







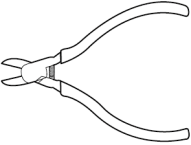
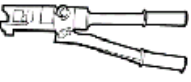
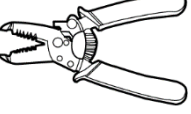




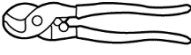



- Nachdem Sie das Gerät in die Installationsposition gebracht haben, packen Sie es vorsichtig aus, um Kratzer zu vermeiden. Halten Sie das Gerät beim Auspacken stabil.


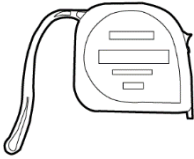


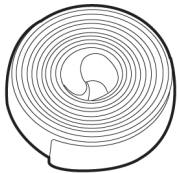
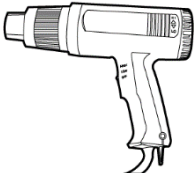





Überprüfen Sie sich nach dem Auspacken des Wechselrichters, ob die gelieferten Komponenten intakt sind und der Lieferumfang vollständig ist. Wenden Sie sich bei Schäden oder fehlenden Komponenten an Ihren Lieferanten.

ANMERKUNG

Nähere Einzelheiten zur Anzahl der gelieferten Komponenten finden Sie in der *Packing List* im Verpackungskarton.

4.2 Werkzeuge

Typ	Werkzeug			
Installationswerkzeuge	 Bohrhammer Bohrer: $\Phi 8$ mm und $\Phi 6$ mm	  Isolierter Drehmomentschraubendreher mit Flachkopf	  Isolierter Phillips-Drehmomentschraubendreher	  Isolierter Sechskant-Drehmomentschraubendreher
	 Isolierter Drehmomentsteckschlüssel	 Seitenschneider	 Hydraulische Crimpzange	 Abisolierzange
	 Kabelbinder	 Demontagesteckschlüssel Modell: PV-MS-HZ Gabelschlüssel; Hersteller: Stäubli	 Gummihammer	 Universalmesser
	 Kabelschneider	 Crimpwerkzeug Modell: PV-CZM-22100/19100; Hersteller: Stäubli	 Multimeter DC-Spannungsmessbereich ≥ 1.100 V DC	 Staubsauger

Typ	Werkzeug			
	 Marker	 Taschenbandmaß	 Klassische oder digitale Wasserwaage	 Crimpzange für Kabelendklemmen
	 Schrumpfschlauch	 Heißluftpistole	-	-
Persönliche Schutzausrüstung	 Isolierende Handschuhe	 Schutzhandschuhe	 Staubschutzmaske	 Sicherheitsschuhe
	 Schutzbrille	-	-	-

4.3 Ermitteln der Montageposition

4.3.1 Umwelanforderungen

Grundlegende Anforderungen

- Der Wechselrichter ist nach IP66 geschützt und kann im Innen- oder Außenbereich installiert werden.
- Installieren Sie den Wechselrichter nicht an einem leicht zugänglichen Ort, da sein Gehäuse und die Kühlkörper während des Betriebs hohe Temperaturen erzeugen.
- Installieren Sie den Wechselrichter nicht in geräuschempfindlichen Bereichen.

- Installieren Sie den Wechselrichter nicht in Bereichen mit brennbaren oder explosiblen Stoffen.
- Installieren Sie den Wechselrichter nicht in Reichweite von Kindern.
- Installieren Sie den Wechselrichter nicht im Freien in Salzgebieten, da er dort korrodiert und Feuer verursachen kann. Ein Salzgebiet bezieht sich auf eine Region innerhalb von 500 m von der Küste entfernt oder anfällig für Meeresbrise. Regionen mit Meeresbrise variieren je nach Wetterbedingungen (wie Taifune und Monsun) oder Gelände (wie Dämme und Hügel).
- Der Wechselrichter sollte in einer gut belüfteten Umgebung installiert werden, um eine gute Wärmeableitung zu gewährleisten.
- Es wird empfohlen, den Wechselrichter in einem geschützten Bereich oder mit einer Markise darüber zu installieren.

Anforderungen an die Montagestruktur

- Die Unterkonstruktion für die Installation des Wechselrichters muss feuerbeständig sein.
- Der Wechselrichter darf nicht auf brennbaren Baumaterialien montiert werden.
- Der Wechselrichter ist schwer. Stellen Sie sicher, dass die Installationsoberfläche fest genug ist, um das Gewicht zu tragen.
- Montieren Sie den Wechselrichter in Wohngebieten nicht an Gipskartonplatten oder an Wänden aus ähnlichen Materialien, da diese über eine schwache Schallisolierung verfügen. Die Betriebsgeräusche des Wechselrichters sind deutlich wahrnehmbar.

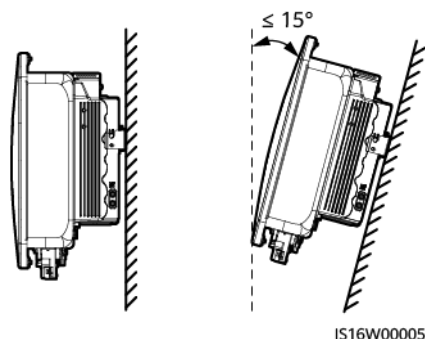
4.3.2 Platzbedarf

Anforderungen an die Einbauwinkel

Der Wechselrichter kann an der Wand oder auf einem Träger montiert werden. Für den Einbauwinkel gelten die folgenden Anforderungen:

- Installieren Sie den Wechselrichter vertikal oder mit einer maximalen Rückwärtsneigung von 15 Grad, um eine angemessene Wärmeableitung zu ermöglichen.
- Installieren Sie den Wechselrichter nicht in einer nach vorne, übermäßig nach hinten oder seitlich geneigten Position, einer horizontalen Position oder auf dem Kopf stehend.

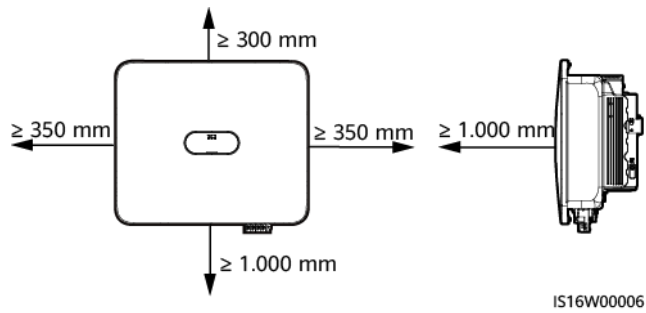
Abbildung 4-1 Einbauwinkel



Abstandsanforderungen

- Sorgen Sie für genügend Abstand um den Wechselrichter herum, um ausreichend Platz für die Installation und Wärmeableitung zu gewährleisten.

Abbildung 4-2 Abstand



- Wenn mehrere Wechselrichter zu montieren sind, montieren Sie sie horizontal nebeneinander, sofern ausreichend Platz zur Verfügung steht, oder in Form eines Dreiecks, wenn nicht genügend Platz vorhanden sein sollte. Eine gestapelte Montage wird nicht empfohlen.

Abbildung 4-3 Horizontale Montage (empfohlen)

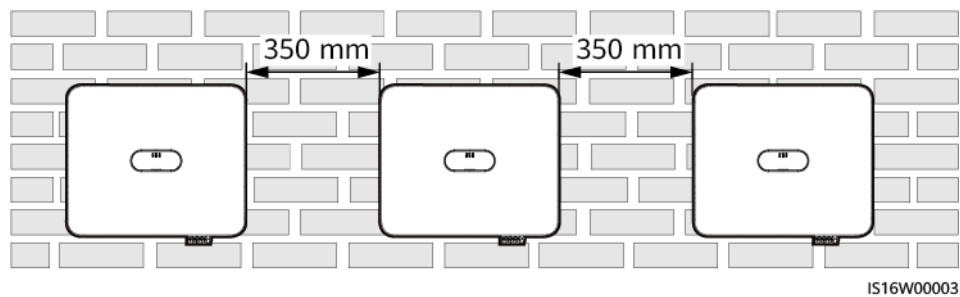
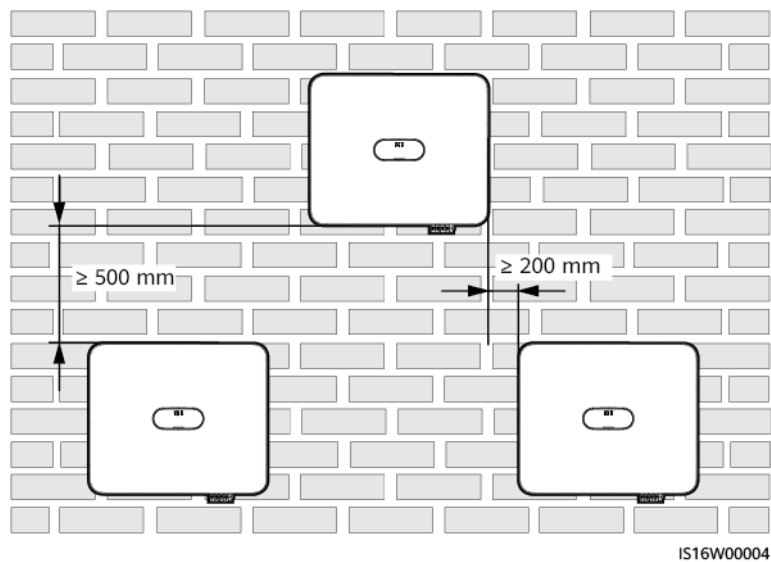


Abbildung 4-4 Dreiecksmontage (empfohlen)



4.4 Transportieren eines Wechselrichters

Vorgehensweise

Schritt 1 Es sind zwei Personen erforderlich, um den Wechselrichter zu transportieren, eine Person auf jeder Seite. Heben Sie den Wechselrichter aus dem Verpackungskarton und bringen Sie ihn in die angegebene Installationsposition.

VORSICHT

- Bewegen Sie den Wechselrichter vorsichtig, um Schäden am Gerät und Verletzungen zu vermeiden.
- Fassen Sie die Anschlussklemmen und Anschlüsse nicht an der Unterseite an. Stellen Sie den Wechselrichter nicht so auf, dass die Anschlussklemmen und Anschlüsse den Boden oder eine andere Auflagefläche berühren.
- Wenn Sie den Wechselrichter vorübergehend auf dem Boden platzieren müssen, legen Sie Schutzmaterial wie Schaum und Papier darunter, um Schäden am Gehäuse zu vermeiden.

---Ende

4.5 Installieren eines Wechselrichters

Installationsvorsichtsmaßnahmen

GEFAHR

Achten Sie darauf, keine in der Wand verlegten Wasserleitungen oder Stromkabel anzubohren.

HINWEIS

- Damit Sie beim Bohren von Löchern keinen Staub einatmen oder in die Augen bekommen, tragen Sie eine Schutzbrille und eine Staubschutzmaske.
 - Verwenden Sie einen Staubsauger, um Staub aus den Bohrlöchern oder um die Löcher herum zu entfernen, und messen Sie den Abstand zwischen den Löchern. Wenn die Löcher falsch positioniert sind, bohren Sie sie erneut.
 - Nachdem Sie die Schraube, die Federscheibe und die flache Unterlegscheibe entfernt haben, richten Sie die Oberseite der Spreizhülse an der Betonmauer aus. Andernfalls wird die Montagehalterung nicht fest an der Betonwand montiert.
 - Lösen Sie die Muttern, die flachen Unterlegscheiben und Federscheiben der beiden unteren Dehnschrauben.
-

ANMERKUNG

- Die Dehnschrauben M6 x 60 sind im Lieferumfang des Wechselrichters enthalten. Wenn Länge und Anzahl der Schrauben nicht den Installationsanforderungen entsprechen, verwenden Sie eigene M6-Dehnschrauben aus Edelstahl.
- Die im Lieferumfang des Wechselrichters enthaltenen Dehnschrauben werden hauptsächlich für solide Betonwände eingesetzt. Für andere Wandtypen verwenden Sie bitte eigene Dehnschrauben. Stellen Sie dabei sicher, dass die Wand die Traglastanforderungen des Wechselrichters erfüllt.
- Für die Montage auf Träger stellen Sie M6-Edelstahlschraubensätze (mit flachen Unterlegscheiben, Federscheiben und Schrauben M6) entsprechender Längen sowie passende flache Unterlegscheiben und Muttern für die entsprechende Befestigungsart bereit.

Abbildung 4-5 Abmessungen der Montagehalterung

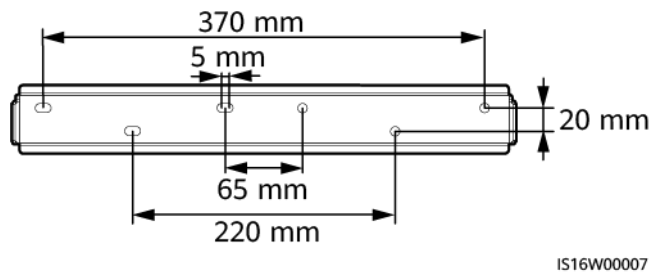
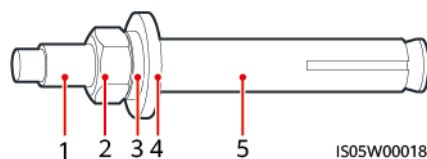


Tabelle 4-1 Installationsmodi

Installationsmodus	Schraubenspezifikationen	Beschreibung
Wandmontage	M6x60 Dehnschraube aus Edelstahl	Im Lieferumfang des Produkts enthalten
Trägermontage	M6-Schraubensatz	Vom Kunden vorbereitet

Abbildung 4-6 Aufbau einer Dehnschraube



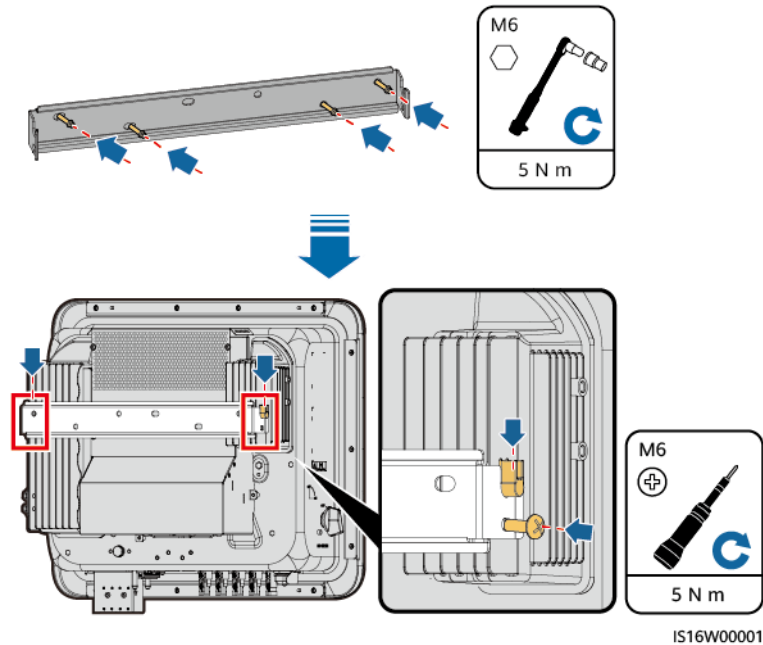
- (1) Schraube
- (2) Mutter
- (3) Federscheibe
- (4) Flache Unterlegscheibe
- (5) Sprezhülse

Vorgehensweise

Schritt 1 Installieren Sie die Montagehalterung.

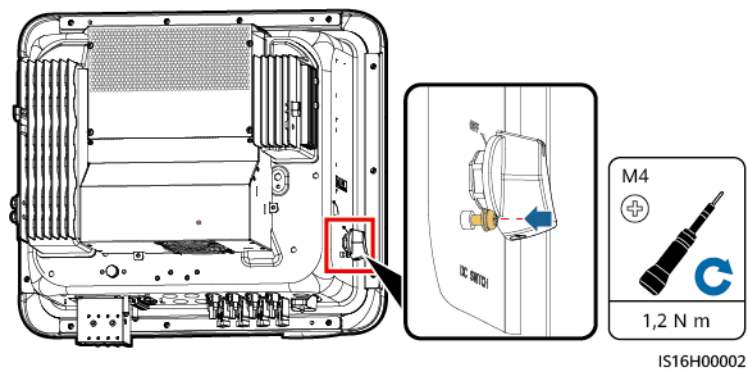
Schritt 2 Montieren Sie den Wechselrichter auf der Montagehalterung und bringen Sie die Schrauben an.

Abbildung 4-7 Installieren eines Wechselrichters



Schritt 3 (Optional) Installieren Sie die Sicherungsschraube für den DC-Schalter.

Abbildung 4-8 Installieren der Sicherungsschraube für den DC-Schalter



----Ende

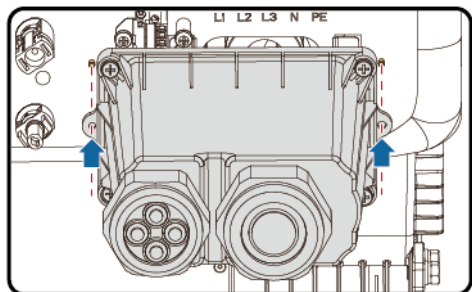
4.6 (Optional) Installieren eines Anschlusskastens

HINWEIS

Wenn Sie die Kabel nicht sofort nach der Befestigung des Wechselrichters anschließen, installieren Sie einen Anschlusskasten. Andernfalls wird das Schutzniveau des Wechselrichters beeinträchtigt.

- Schritt 1** Richten Sie die Stiftlöcher an beiden Enden des Anschlusskastens an den Positionierstiften des Wechselrichter-Gehäuses aus, damit gewährleistet ist, dass die Schraubenbohrungen am Anschlusskasten korrekt ausgerichtet sind.

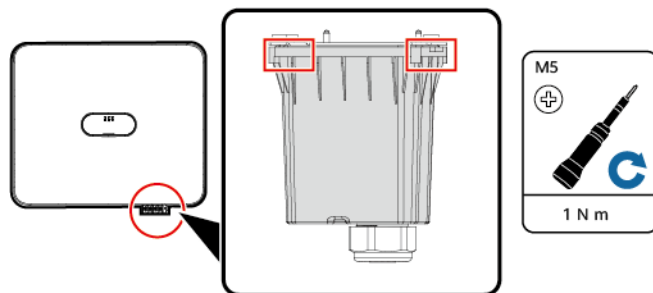
Abbildung 4-9 Positionierstifte ausrichten



IS16H00011

- Schritt 2** Montieren Sie den Anschlusskasten.

Abbildung 4-10 Installieren eines Anschlusskastens



IS16H00005

----Ende

5 Elektrische Anschlüsse

5.1 Sicherheitsmaßnahmen

 **GEFAHR**

Das PV-Array versorgt den Wechselrichter mit DC-Spannung, nachdem es Sonnenlicht ausgesetzt wurde. Stellen Sie vor dem Anschluss der Kabel sicher, dass alle DC-Schalter am Wechselrichter auf **OFF** gestellt sind. Andernfalls kann die im Wechselrichter anliegende Hochspannung zu Stromschlägen führen.

 **GEFAHR**

- Der Standort muss mit qualifizierten Brandbekämpfungseinrichtungen wie Brandsand und Kohlendioxid-Feuerlöschern ausgestattet sein.
 - Tragen Sie persönliche Schutzausrüstung und verwenden Sie spezielle isolierte Werkzeuge, um Stromschläge oder Kurzschlüsse zu vermeiden.
-

 **WARNUNG**

- Geräteschäden, die durch nicht korrekte Kabelanschlüsse verursacht werden, sind nicht von der Garantie abgedeckt.
 - Elektrische Anschlüsse dürfen ausschließlich von zertifizierten Elektrikern durchgeführt werden.
 - Beim Anklemmen von Kabeln ist jederzeit geeignete persönliche Schutzkleidung zu tragen.
 - Um einen schlechten Kabelkontakt aufgrund einer Überbeanspruchung zu vermeiden, wird empfohlen, die Kabel aufzuwickeln und dann an die entsprechenden Ports anzuschließen.
-

VORSICHT

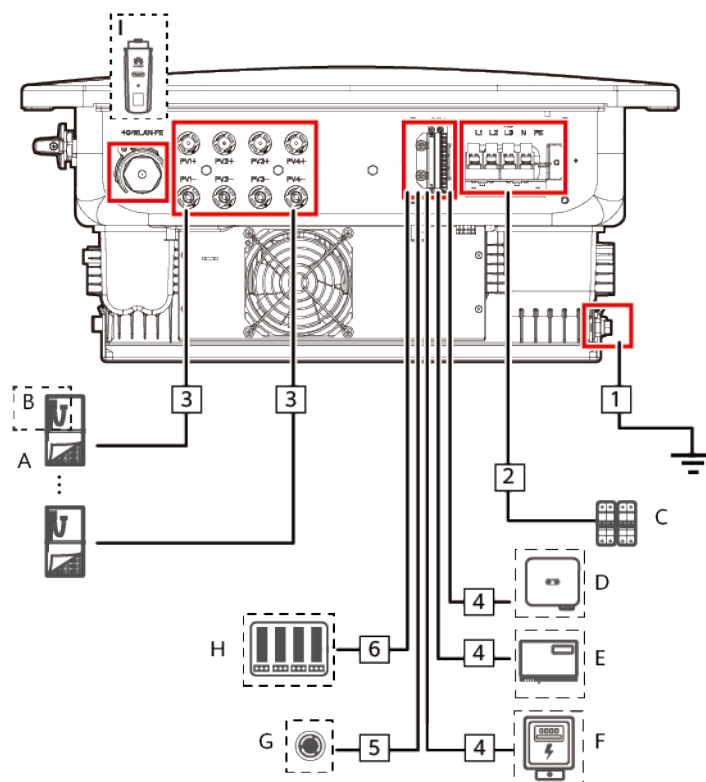
- Halten Sie die Kabel von der Anlage beim Vorbereiten der Kabel fern, um zu verhindern, dass Kabelreste in der Anlage gelangen. Kabelschrott können Funken verursachen und zu Personen- und Sachschäden führen.
- Bei der Verlegung von PV-Kabeln, deren Rohre weniger als 1,5 m lang sind, müssen die positiven und negativen PV-Stringkabel in verschiedenen Rohren verlegt werden, um Kabelschäden und Kurzschlüsse durch unsachgemäße Vorgänge während der Bauarbeiten zu vermeiden.

ANMERKUNG

Die in den Schaltbildern in diesem Kapitel gezeigten Kabelfarben dienen lediglich zu Ihrer Information. Verwenden Sie die in den vor Ort geltenden elektrotechnischen Vorschriften spezifizierten Kabel (grün-gelbe Kabel dürfen nur zur Erdung verwendet werden).

5.2 Vorbereiten der Kabel

Abbildung 5-1 SUN2000 Kabelverbindungen (Komponenten in den gestrichelten Kästchen sind optional.)



IS16N10004

Tabelle 5-1 Beschreibung der Komponenten

Nr.	Komponente	Beschreibung	Quelle
A	PV-Modul	<ul style="list-style-type: none"> ● Ein PV-String besteht aus in Reihe geschalteten PV-Modulen. ● An den Wechselrichter können maximal vier PV-Strings angeschlossen werden. 	Vom Kunden vorbereitet
B	Smart PV-Optimierer	Der SUN2000-(600W-P, 450W-P2) und MERC-(1300W, 1100W)-P werden unterstützt. ^[3]	Beim Unternehmen erworben
C	AC-Schalter	<p>Um zu gewährleisten, dass der Wechselrichter in Ausnahmefällen sicher vom Stromnetz getrennt werden kann, verbinden Sie einen AC-Schalter mit der AC-Seite des Wechselrichters. Wählen Sie einen geeigneten AC-Schalter gemäß den lokalen Normen und Vorschriften der Branche. Huawei empfiehlt die folgenden Spezifikationen des Schalters:</p> <p>Empfohlen: dreiphasiger AC-Leistungsschutzschalter, Nennspannung ≥ 415 V AC, Nennstrom:</p> <ul style="list-style-type: none"> ● 12KTL–20KTL: 40 A ● 25KTL: 50 A oder 63 A 	Vom Kunden vorbereitet
D	SUN2000	Wählen Sie ggf. ein geeignetes Modell aus.	Beim Unternehmen erworben
E	SmartLogger	Wählen Sie ggf. ein geeignetes Modell aus.	Beim Unternehmen erworben
F	Stromzähler ^[1]	Empfohlene Modelle: DTSU666-H, DTSU666-HW, YDS60-80, YDS60-C24, DTSU71 und DHSU1079-CT ^[4]	Beim Unternehmen erworben
G	Schalter für schnelles Herunterfahren	Wählen Sie ggf. ein geeignetes Modell aus.	Vom Kunden vorbereitet
H	Stromnetzplanungsgerät	Wählen Sie die Geräte aus, die die Anforderungen an die Stromnetzplanung erfüllen.	Vom örtlichen Stromanbieter bereitgestellt

Nr.	Komponente	Beschreibung	Quelle
I	Smart Dongle ^[2]	Unterstützte Modelle: <ul style="list-style-type: none"> ● WLAN-FE Smart Dongle: SDongleA-05 ● 4G Smart Dongle: SDongleA-03, SDongleB-06 	Beim Unternehmen erworben
<p>Anmerkung [1]: Weitere Informationen zur Bedienung des Messgeräts finden Sie in der <i>DTSU666-HW Smart Power Sensor Quick Guide</i>, <i>DTSU666-H 100 A and 250 A Smart Power Sensor User Manual</i>, <i>YDS60-80 Smart Power Sensor Quick Guide</i> und in der <i>YDS60-C24 Smart Power Sensor Quick Guide</i>.</p> <p>Anmerkung [2]: Einzelheiten zur Verwendung des WLAN-FE Smart Dongle SDongleA-05 finden Sie in der <i>SDongleA-05 Kurzanleitung (WLAN-FE)</i>. Einzelheiten zur Verwendung des 4G Smart Dongle SDongleA-03 finden Sie in der <i>SDongleA-03 Kurzanleitung (4G)</i>. Einzelheiten zur Verwendung des Smart Dongle SDongleB-06 finden Sie im <i>SDongleB-06 Smart Dongle Quick Guide (4G)</i>. Sie können die Kurzanleitungen unter https://support.huawei.com/enterprise abrufen, indem Sie nach dem Smart Dongle-Modell suchen.</p> <p>Anmerkung [3]: Der SUN2000-(600W-P, 450W-P2) kann nicht zusammen mit dem MERC-(1300W, 1100W)-P verwendet werden.</p> <p>Anmerkung [4]:</p> <ul style="list-style-type: none"> ● SUN2000MB V200R022C10SPC101 (B044) und spätere Versionen können an Stromzähler YDS60-C24 angeschlossen werden. ● SUN2000MB V200R023C10SPC200 und spätere Versionen können an Stromzähler DTSU71 und DHSU1079-CT angeschlossen werden. ● Stellen Sie sicher, dass die Baudraten der Zähler DTSU666-H, YDS60-C24, DTSU71 und DHSU1079-CT auf die Standardwerte eingestellt sind. Wenn sie geändert werden, können die Zähler offline gehen, Alarme erzeugen oder die Ausgangsleistung des Wechselrichters beeinflussen. 			

Tabelle 5-2 Kabelbeschreibung

Nr.	Name	Typ	Leiterquerschnittsfläche	Außendurchmesser
1	PE-Kabel	Einadriges Kupferkabel für den Außenbereich	12KTL: $\geq 6 \text{ mm}^2$ 15KTL–25KTL: $\geq 10 \text{ mm}^2$	-
2	AC-Ausgangsstromkabel	Kupferkabel für den Außenbereich	12KTL: $6\text{--}16 \text{ mm}^2$ 15KTL–25KTL: $10\text{--}16 \text{ mm}^2$	11–26 mm

Nr.	Name	Typ	Leiterquerschnittsfläche	Außendurchmesser
3	DC-Eingangsstromkabel	Gemeinsames PV-Außenkabel	4–6 mm ²	5,5–9 mm
4	(Optional) RS485-Kommunikationskabel	Zweiadrige abgeschirmtes	0,2–1 mm ² (empfohlen: 0,5 mm ²)	4–11 mm
5	(Optional) Signalkabel zum Schalter für schnelles Herunterfahren	Twisted-Pair-Kabel für den Außenbereich		
6	(Optional) Netzplanungssignalkabel	Fünfadriges Außenkabel		

 ANMERKUNG

- Der minimale Kabeldurchmesser muss den lokalen Normen entsprechen.
- Zu den Faktoren, die die Kabelauswahl betreffen, gehören der Nennstrom, der Kabeltyp, der Verkabelungsmodus, die Umgebungstemperatur und der maximal erwartete Leitungsverlust.

5.3 Anschließen des Erdungskabels

Vorsichtsmaßnahmen

 **GEFAHR**

- Achten Sie darauf, dass das PE-Kabel sicher angeschlossen ist. Andernfalls besteht die Gefahr eines elektrischen Schlages.
- Schließen Sie den Neutralleiter nicht als PE-Kabel an das Gehäuse an. Andernfalls besteht die Gefahr eines elektrischen Schlages.

 ANMERKUNG

- Der Erdungspunkt am AC-Ausgangsanschluss dient ausschließlich als PE-Potenzialausgleichspunkt und ist kein Ersatz für den Erdungspunkt am Gehäuse.
- Es wird empfohlen, nach dem Anschluss des PE-Kabels Silikonfett oder -farbe um die Erdungsklemme aufzutragen.

Zusätzliche Informationen

Der Wechselrichter verfügt über die Erdungserkennungsfunktion. Diese Funktion wird verwendet, um zu überprüfen, ob der Wechselrichter vor dem Start ordnungsgemäß geerdet ist oder ob das Erdungskabel des Wechselrichters während des Betriebs des Wechselrichters getrennt ist. Außerdem wird diese Funktion verwendet, um zu überprüfen, ob der Wechselrichter unter eingeschränkten Bedingungen ordnungsgemäß geerdet ist. Um den sicheren Betrieb des Wechselrichters zu gewährleisten, wird der Wechselrichter entsprechend den Anschlussanforderungen des PE-Kabels ordnungsgemäß geerdet. Wenn bei einigen Stromnetztypen die Ausgangsseite des Wechselrichters an einen Trenntransformator angeschlossen ist, stellen Sie sicher, dass der Wechselrichter ordnungsgemäß geerdet ist, und deaktivieren Sie dann **Boden normale Herunterfahren**, damit der Wechselrichter ordnungsgemäß funktioniert.

- Gemäß IEC 62109 müssen Sie das PE-Kabel des Wechselrichters ordnungsgemäß anschließen und sicherstellen, dass mindestens eine der folgenden Anforderungen erfüllt ist, bevor die Erdungserkennungsfunktion ungültig wird, um den sicheren Betrieb des Wechselrichters im Fall einer Beschädigung oder Trennung des Erdungskabels zu gewährleisten.
 - Wenn die PE-Klemme des AC-Steckers nicht verbunden ist, muss das PE-Kabel am Gehäuse ein einadriges Außenkupferkabel mit einer Querschnittsfläche von mindestens 10 mm² sein.
 - Verwenden Sie Kabel mit demselben Durchmesser wie das AC-Ausgangsstromkabel und erden Sie die PE-Klemme am AC-Stecker und an den Erdungsschrauben am Gehäuse.
- In einigen Ländern und Regionen muss der Wechselrichter über zusätzliche Erdungskabel verfügen. Verwenden Sie in diesem Fall Kabel mit demselben Durchmesser wie das AC-Ausgangsstromkabel und erden Sie die PE-Klemme am AC-Stecker und an den Erdungsschrauben am Gehäuse.

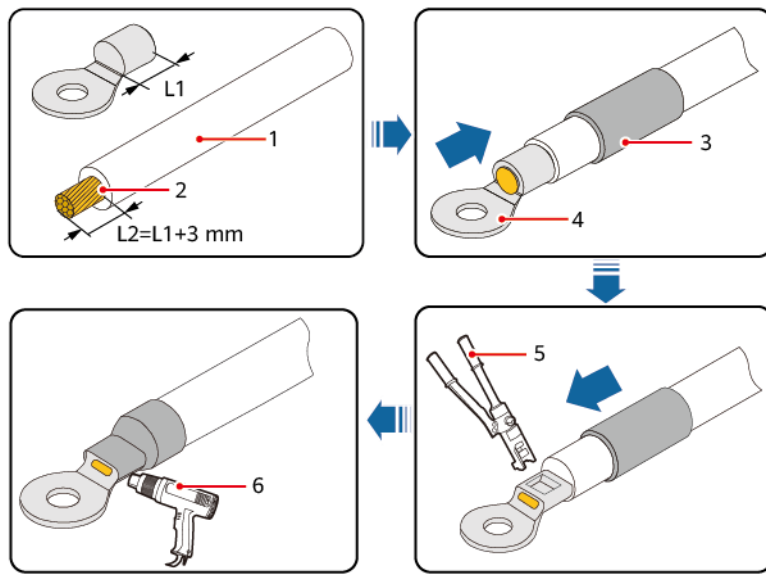
Vorgehensweise

Schritt 1 Crimpen Sie einen Kabelschuh.

HINWEIS

- Achten Sie beim Abisolieren eines Kabels darauf, den Kerndraht nicht zu zerkratzen.
- Der nach dem Crimpen des Leiter-Crimpstreifens des Kabelschuhs gebildete Hohlraum muss die Kerndrähte vollständig umgeben. Die Kerndrähte müssen engen Kontakt zum Kabelschuh haben.
- Umhüllen Sie den unisolierten Crimpbereich mit einem Schrumpfschlauch oder Isolierband. Der Schrumpfschlauch dient als Beispiel.
- Seien Sie vorsichtig beim Umgang mit der Heißluftpistole, um Hitzeschäden am Gerät zu vermeiden.

Abbildung 5-2 Crimpen eines Kabelschuhs

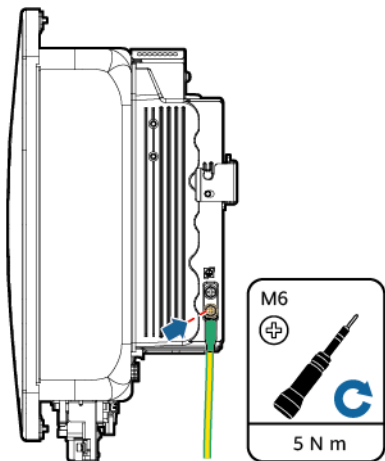


IS06Z00001

- | | | |
|----------------|-------------------|----------------------|
| (1) Kabel | (2) Kerndraht | (3) Schrumpfschlauch |
| (4) Kabelschuh | (5) Crimpwerkzeug | (6) Heißluftpistole |

Schritt 2 Schließen Sie das PE-Kabel an.

Abbildung 5-3 Anschließen eines PE-Kabels



IS16I50001

----Ende

5.4 Installieren der DC-Eingangstromkabel

Vorsichtsmaßnahmen

 **GEFAHR**

- Stellen Sie vor dem Anschluss des DC-Eingangstromkabels sicher, dass die DC-Spannung innerhalb des sicheren Bereichs liegt (niedriger als 60 V DC) und dass DC SWITCH am Wechselrichter auf OFF gestellt ist. Andernfalls kann es zu Stromschlägen kommen.
- Wenn der Wechselrichter in Betrieb ist, dürfen keine Arbeiten an den DC-Eingangstromkabeln vorgenommen werden, z. B. das Anschließen oder Trennen eines PV-Strings oder eines PV-Moduls in einem PV-String. Andernfalls besteht die Gefahr eines elektrischen Schlages.
- Wenn kein PV-String an eine DC-Eingangsklemme des Wechselrichters angeschlossen ist, darf die wasserdichte Kappe nicht von den DC-Eingangsklemmen entfernt werden. Andernfalls wird das Schutzniveau des Wechselrichters beeinträchtigt.

 **WARNUNG**

Stellen Sie sicher, dass die folgenden Bedingungen erfüllt sind. Andernfalls kann der Wechselrichter beschädigt werden oder es kann sogar zu einem Brand kommen.

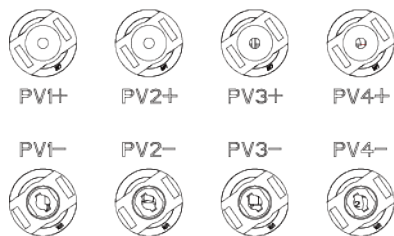
- Die in jedem PV-String in Reihe geschalteten PV-Module weisen dieselben technischen Daten auf.
 - Die maximale Leerlaufspannung jedes PV-Strings muss kleiner oder gleich 1.100 V DC sein.
 - Der maximale Kurzschlussstrom jedes PV-Strangs muss kleiner oder gleich 20 A sein.
 - PV-Strings müssen in der richtigen Polarität angeschlossen werden. Die positiven und negativen Klemmen eines PV-Strings sind mit den entsprechenden positiven bzw. negativen DC-Eingangsklemmen des Wechselrichters verbunden.
 - Wenn die DC-Eingangstromkabel verpolt angeschlossen sind, setzen Sie DC SWITCH oder die Plus- und Minus-Steckverbinder nicht sofort in Betrieb. Warten Sie, bis die Sonneneinstrahlungsstärke bei Nacht nachlässt und der PV-String-Strom auf unter 0,5 A fällt. Stellen Sie dann DC SWITCH auf OFF, entfernen Sie die Plus- und Minus-Steckverbinder und schließen Sie die DC-Eingangstromkabel korrekt an.
-

HINWEIS

- Der Ausgang der an den Wechselrichter angeschlossenen PV-Strings kann nicht geerdet werden. Stellen Sie sicher, dass der PV-Ausgang gut gegen Erde isoliert ist.
- PV-Module und Optimierer in den PV-Strings, die mit demselben MPPT verbunden sind, müssen dasselbe Modell sein und dieselbe Anzahl aufweisen.
- Wenn Stromkabel bei der Installation der PV-Strings und des Wechselrichters nicht ordnungsgemäß installiert oder verlegt werden, können die positiven oder negativen Klemmen der PV-Strings gegen Erde kurzgeschlossen werden. In diesem Fall kann ein AC- oder DC-Kurzschluss auftreten und den Wechselrichter beschädigen. Der daraus resultierende Geräteschaden ist durch keine Garantie abgedeckt.

Klemmenbeschreibung

Abbildung 5-4 DC-Eingangsklemmen



Vorgehensweise

⚠️ WARNUNG

Bevor Sie die Plus- und Minus-Steckverbinder in die positiven und negativen DC-Eingangsklemmen des Wechselrichters einrasten, vergewissern Sie sich, dass DC SWITCH auf OFF steht.

HINWEIS

- Die Verwendung äußerst steifer Kabel, wie z. B. gepanzerte Kabel, als DC-Eingangsstromkabel wird nicht empfohlen, da es durch das Biegen der Kabel zu einem beeinträchtigten Kontakt kommen könnte.
- Kennzeichnen Sie vor dem Montieren der DC-Steckverbinder die Kabelpolung richtig, um sicherzustellen, dass die Kabel richtig angeschlossen werden.
- Ziehen Sie nach dem Crimpen der Plus- und Minus-Metallklemmen an den DC-Eingangsstromkabeln, um sicherzustellen, dass sie sicher angeschlossen sind.
- Stecken Sie die gecrimpten Metallklemmen der Plus- und Minus-Stromkabel in die entsprechenden Plus- und Minus-Steckverbinder. Ziehen Sie dann an den DC-Eingangsstromkabeln, um eine feste Verbindung sicherzustellen.
- Wenn ein DC-Eingangsstromkabel verpolt angeschlossen ist und DC SWITCH auf ON gestellt ist, setzen Sie DC SWITCH bzw. die Positiv- und Negativ-Steckverbinder nicht sofort in Betrieb. Andernfalls kann das Gerät beschädigt werden. Der daraus resultierende Geräteschaden ist durch keine Garantie abgedeckt. Warten Sie, bis die Sonneneinstrahlung bei Nacht nachlässt und der PV-String-Strom auf unter 0,5 A fällt. Stellen Sie dann DC SWITCH auf OFF, entfernen Sie die Plus- und Minus-Steckverbinder und schließen Sie das DC-Eingangsstromkabel korrekt an.

ANMERKUNG

- Der DC-Spannungsbereich des Multimeters muss mindestens 1.100 V betragen. Wenn die Spannung ein negativer Wert ist, ist die DC-Eingangspolarität falsch. Korrigieren Sie die Kabelverbindung. Wenn die Spannung größer als 1.100 V DC ist, sind zu viele PV-Module im selben String angeschlossen. Konfigurieren Sie die PV-Module neu.
- Wenn PV-Strings mit Optimierern konfiguriert sind, überprüfen Sie die Kabelpolarität anhand der *Smart PV-Optimierer Kurzanleitung*.

Schritt 1 Installieren Sie die DC-Eingangsstromkabel.

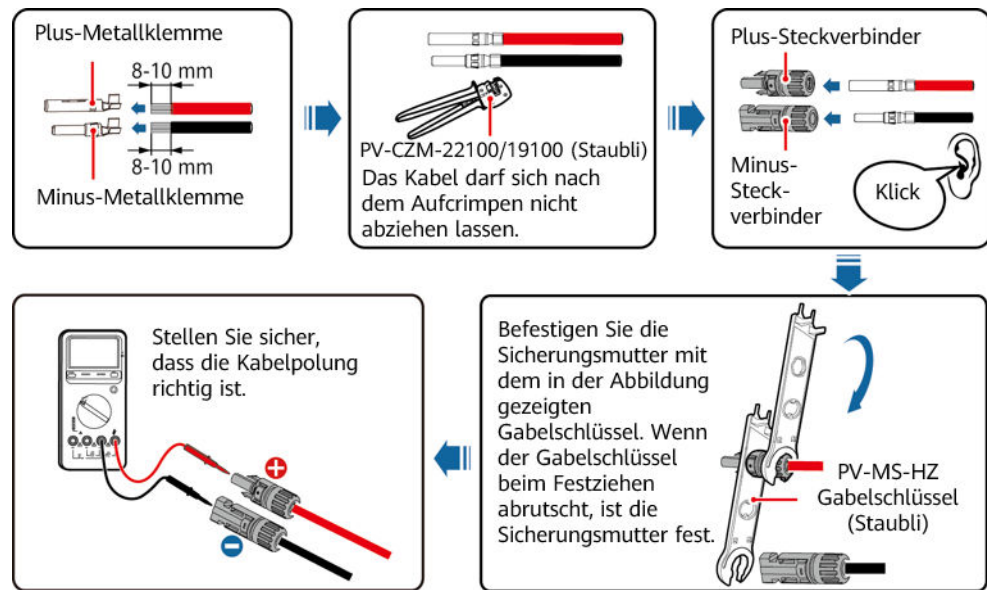
VORSICHT

Verwenden Sie die Stäubli MC4 Plus- und Minus-Metallklemmen und DC-Steckverbinder, die im Lieferumfang des Wechselrichters enthalten sind. Die Verwendung von inkompatiblen Plus- und Minus-Metallklemmen und DC-Steckverbindern kann schwerwiegende Folgen haben. Der daraus resultierende Geräteschaden ist durch keine Garantie abgedeckt.

HINWEIS

Lassen Sie beim Anschließen der DC-Eingangsstromkabel mindestens 50 mm Durchhang. Die axiale Spannung an den PV-Steckverbindern darf 80 N nicht überschreiten. An PV-Steckverbindern dürfen keine radialen Spannungen oder Drehmomente erzeugt werden.

Abbildung 5-5 Montieren der DC-Steckverbinder



IH07I30001

----Ende

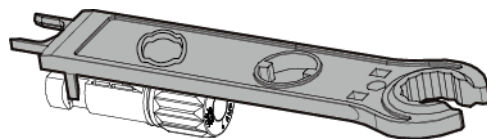
Entfernen von DC-Steckverbindern

WARNUNG

Stellen Sie vor dem Entfernen der Plus- und Minus-Steckverbinder sicher, dass DC SWITCH auf OFF gestellt ist und der Strom niedriger als 0,5 A ist.

Zum Entfernen der Plus- und Minus-Steckverbinder vom Wechselrichter führen Sie einen Gabelschlüssel in das Bajonett ein. Drücken Sie den Schlüssel dann mit Kraft hinein. Entfernen Sie dann vorsichtig die DC-Steckverbinder.

Abbildung 5-6 Entfernen eines DC-Steckverbinders



IH07H00019

5.5 Installieren der AC-Ausgangsstromkabel und Signalkabel

Vorsichtsmaßnahmen

Es wird empfohlen, auf der AC-Seite des Wechselrichters einen Drehstromschalter zu installieren. Wählen Sie ein geeignetes Überstromschutzgerät, das den lokalen Richtlinien zur

Stromverteilung entspricht, um sicherzustellen, dass sich der Wechselrichter unter ungewöhnlichen Umständen sicher vom Stromnetz trennen kann.

⚠️ WARNUNG

- Schließen Sie keine Lasten zwischen einem Wechselrichter und einem AC-Schalter an, der direkt mit dem Wechselrichter verbunden ist. Andernfalls kann der Schalter versehentlich stolpern.
- Wenn ein AC-Schalter mit Spezifikationen verwendet wird, die über lokale Standards, Vorschriften oder die Empfehlungen des Unternehmens hinausgehen, schaltet sich der Schalter in Ausnahmefällen möglicherweise nicht rechtzeitig aus, was zu schwerwiegenden Störungen führt.

⚠️ VORSICHT

Jeder Wechselrichter muss mit einem AC-Ausgangsschalter ausgestattet sein. Mehrere Wechselrichter dürfen nicht an denselben AC-Schalter angeschlossen werden.

Der Wechselrichter ist mit einer integrierten Fehler-Überwachungseinheit ausgestattet. Wenn der Wechselrichter erkennt, dass der Fehlerstrom den zulässigen Wert überschreitet, trennt er sich schnell vom Stromnetz.

HINWEIS

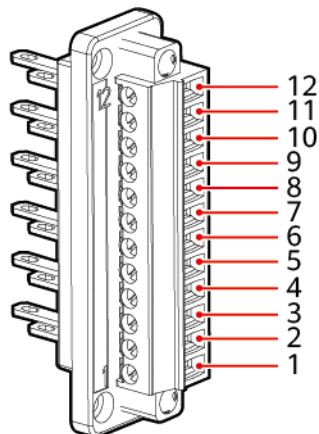
- Wenn der externe AC-Schalter über einen Fehlerstromschutz verfügt, muss der Bemessungsdifferenzstrom größer oder gleich 300 mA sein.
- Wenn mehrere Wechselrichter über ihre AC-Schalter an den Master-Fehlerstromschutzschalter angeschlossen sind, muss der Bemessungsdifferenzstrom des Geräts größer oder gleich der Anzahl der Wechselrichter x 300 mA sein.
- Der AC-Schalter darf kein Messerschalter sein.

Pin-Belegung COM-Anschluss

HINWEIS

- Trennen Sie bei der Verlegung von Signalkabeln diese von Stromkabeln und halten Sie sie von starken Störquellen fern, um starke Kommunikationsstörungen zu vermeiden.
- Stellen Sie sicher, dass sich die Schutzschicht eines Signalkabels innerhalb des Steckverbinders befindet und überschüssige Kerndrähte von der Schutzschicht abgeschnitten sind. Wichtig ist außerdem, dass die freiliegenden Kerndrähte vollständig in das Kabelloch eingeführt werden und dass das Kabel sicher angeschlossen ist.

Abbildung 5-7 Signaldefinitionen



IS16W00008

Tabelle 5-3 Signaldefinitionen

Pin	Definition	Funktion	Beschreibung
1	GND	Rundsteuerung	GND-Anschluss für die Signale DIN1 bis DIN5
2	DIN1		Potenzialfreier Kontakt für die Netzplanung
3	DIN2		
4	DIN3		
5	DIN4		
6	DIN5	Signal+ für schnelles Herunterfahren	Für das DI-Signal für schnelles Herunterfahren oder den Anschluss an das Signalkabel eines NS-Schutzgeräts
7	GND	GND	-
8	-	-	-
9	485A1	RS485A1-Differenzialsignal+	Zum Kaskadieren des Wechselrichters oder zum Anschließen an den RS485-Signalanschluss eines SmartLoggers
10	485B1	RS485B1-Differenzialsignal-	
11	485A2	RS485A2-Differenzialsignal+	Zum Anschließen an den RS485-Signalanschluss eines Leistungsmessers
12	485B2	RS485B2-Differenzialsignal-	

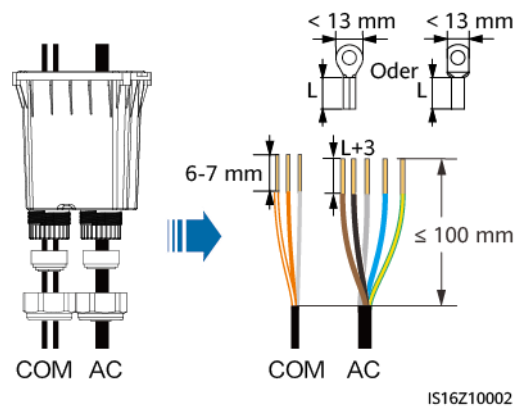
Vorgehensweise

Schritt 1 Verlegen Sie die Kabel durch den Anschlusskasten und bereiten Sie die Kabelklemmen vor.

HINWEIS

- Stellen Sie vor dem Verlegen von Kabeln sicher, dass die Dichtstreifen der Anschlussdose intakt sind. Andernfalls kann die Luft- und Wasserdichtigkeit des Geräts beeinträchtigt werden.
- Die Abisolierlänge des Kabels muss den Anforderungen entsprechen. Andernfalls können die Luft- und Wasserdichtigkeit des Geräts beeinträchtigt werden.
- Die Größe der OT-Klemmen muss mit der Querschnittsfläche des AC-Ausgangsstromkabels und den Spezifikationen der M5-Schraube übereinstimmen.

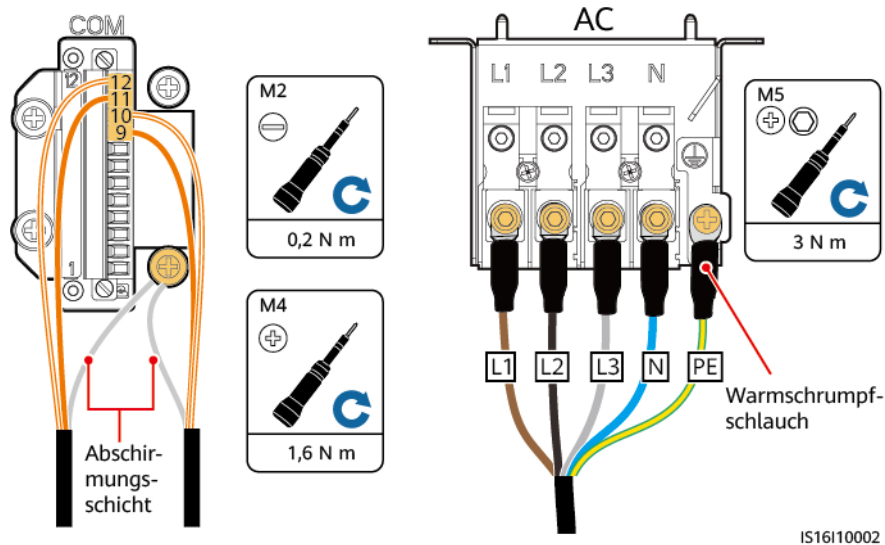
Abbildung 5-8 Verlegen der Kabel



Innendurchmesser	Gummistopfen
15 mm	
22 mm	
26 mm	
6 mm	
8,6 mm	
11 mm	

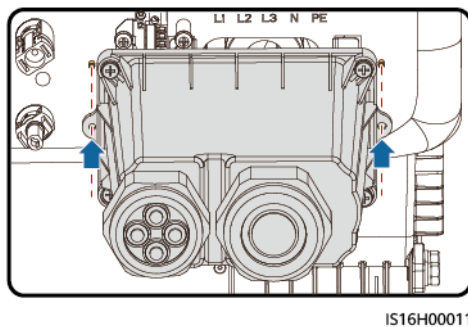
Schritt 2 Installieren Sie die AC-Ausgangsstromkabel und Signalkabel. (Im Folgenden werden die RS485-Signalkabel als Beispiel verwendet. Einzelheiten zu anderen Signalkabeln finden Sie in den Signaldefinitionen für die Kommunikationsanschlüsse.)

Abbildung 5-9 Installieren der AC-Ausgangsstromkabel und Signalkabel



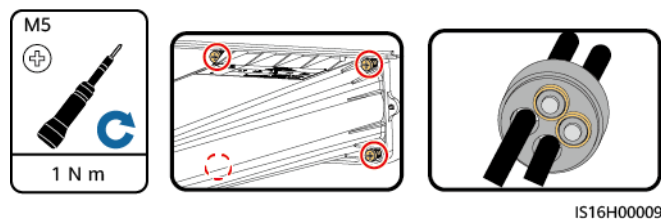
Schritt 3 Richten Sie die Stiftlöcher an beiden Enden des Anschlusskastens an den Positionierstiften des Wechselrichter-Gehäuses aus, damit gewährleistet ist, dass die Schraubenbohrungen am Anschlusskasten korrekt ausgerichtet sind.

Abbildung 5-10 Positionierstifte ausrichten



Schritt 4 Installieren Sie den Anschlusskasten, dichten Sie die ungenutzten Kabellöcher in den Gummistopfen mit wasserdichten Stopfen ab und ziehen Sie die Verschlusskappen an.

Abbildung 5-11 Installieren eines Anschlusskastens



---Ende

5.6 (Optional) Installieren des Smart Dongles und der Diebstahlschutz-Komponenten

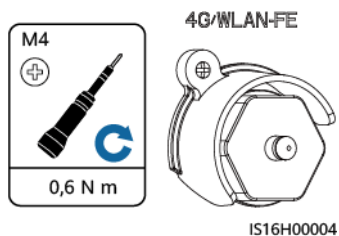
ANMERKUNG

Wenn der Smart Dongle verwendet wird, müssen Sie nach der Installation des Smart Dongles die Diebstahlschutz-Komponenten installieren.

Schritt 1 Installieren Sie den Smart Dongle. Einzelheiten finden Sie in der *Smart Dongle Kurzanleitung*.

Schritt 2 Installieren Sie die Diebstahlschutz-Komponenten.

Abbildung 5-12 Installieren des Smart Dongles und der Diebstahlschutz-Komponenten



---Ende

6 Inbetriebnahme



- Tragen Sie persönliche Schutzausrüstung und verwenden Sie spezielle isolierte Werkzeuge, um Stromschläge oder Kurzschlüsse zu vermeiden.

6.1 Überprüfung vor dem Einschalten

Tabelle 6-1 Montage-Checkliste

Anz.	Zu überprüfendes Element	Akzeptanzkriterien
1	Montage des SUN2000	Der SUN2000 ist korrekt, fest und zuverlässig montiert.
2	Smart Dongle	Der Smart Dongle ist richtig und fest installiert.
3	Kabelverlegung	Die Kabel sind ordnungsgemäß und wie vom Kunden gewünscht verlegt.
4	Kabelbinder	Die Kabelbinder sind gleichmäßig angebracht, und es ist kein Grat vorhanden.
5	Erdung	Das Erdungskabel ist korrekt, fest und zuverlässig angeschlossen.
6	Schalter ausschalten	Der Gleichstromschalter und alle Schalter für die Verbindung mit dem SUN2000 sind ausgeschaltet .
7	Kabelanschlüsse	Das AC-Ausgangsstromkabel, das DC-Eingangsstromkabel und das Signalkabel sind korrekt, fest und zuverlässig angeschlossen.
8	Nicht verwendete Klemmen und Anschlüsse	Nicht verwendete Klemmen und Anschlüsse sind durch Kappen wasserdicht verschlossen.

Anz.	Zu überprüfendes Element	Akzeptanzkriterien
9	Montageumgebung	Die Montageabstände sind ausreichend, und die Montageumgebung ist sauber und aufgeräumt, ohne Fremdkörper.

6.2 Einschalten des Systems

Vorsichtsmaßnahmen

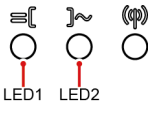
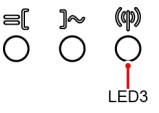
HINWEIS

- Stellen Sie vor der ersten Inbetriebnahme des Geräts sicher, dass die Parameter durch Fachpersonal korrekt eingestellt wurden. Falsche Parametereinstellungen können zur Nichteinhaltung der örtlichen Netzanschlussbedingungen führen und den normalen Betrieb des Geräts beeinträchtigen.
- Wenn die DC-Stromversorgung angeschlossen, die AC-Stromversorgung jedoch nicht angeschlossen ist, meldet der Wechselrichter den Alarm **Netzausfall**. Der Wechselrichter kann nur ordnungsgemäß gestartet werden, nachdem sich das Stromnetz wieder regeneriert hat.

Vorgehensweise

- Schritt 1** Messen Sie am AC-Schalter zwischen dem Wechselrichter und dem Stromnetz die Netzspannung mit einem Multimeter und stellen Sie sicher, dass die Spannung innerhalb des zulässigen Betriebsspannungsbereichs des Wechselrichters liegt. Wenn die Spannung nicht im zulässigen Bereich liegt, überprüfen Sie die Schaltkreise.
- Schritt 2** Schalten Sie den AC-Schalter zwischen dem Wechselrichter und dem Stromnetz ein.
- Schritt 3** Schalten Sie den DC-Schalter (falls vorhanden) zwischen den PV-Strings und dem Wechselrichter ein.
- Schritt 4** (Optional) Entfernen Sie die Sicherungsschraube neben dem DC SWITCH am Wechselrichter.
- Schritt 5** Stellen Sie DC SWITCH auf ON.
- Schritt 6** Beobachten Sie die LED-Anzeigen, um den Status des Wechselrichters zu überprüfen.

Tabelle 6-2 Beschreibung der Anzeigen

Kategorie	Status		Beschreibung
<p>Betriebsanzeige</p>  <p>LED1 LED2</p>	LED1	LED2	-
	Leuchtet grün	Leuchtet grün	Der Wechselrichter ist an das Stromnetz gekoppelt.
	Grünes Blinken in langsamer Abfolge (1 s lang ein und 1 s lang aus)	Aus	DC ist eingeschaltet und AC ist ausgeschaltet.
	Grünes Blinken in langsamer Abfolge (1 s lang ein und 1 s lang aus)	Grünes Blinken in langsamer Abfolge (1 s lang ein und 1 s lang aus)	Sowohl DC als auch AC sind eingeschaltet, aber der Wechselrichter muss sich noch mit dem Stromnetz verbinden.
	Aus	Grünes Blinken in langsamer Abfolge (1 s lang ein und 1 s lang aus)	dc ist ausgeschaltet und AC ist eingeschaltet.
	Aus	Aus	Sowohl DC als auch AC sind ausgeschaltet.
	Rotes Blinken in schneller Abfolge (0,2 s lang ein und 0,2 s lang aus)	-	Alarm für DC-Umgebung. Beispielsweise kann die Eingangsspannung des PV-Strings erhöht, der PV-String verpolt angeschlossen oder der Isolationswiderstand niedrig sein.
	-	Rotes Blinken in schneller Abfolge (0,2 s lang ein und 0,2 s lang aus)	Alarm für AC-Umgebung. Beispielsweise kann eine Netzunterspannung/-überspannung oder Netzüberfrequenz/-unterfrequenz aufgetreten sein.
	Leuchtet rot	Leuchtet rot	Fehlerhaft
<p>Kommunikationsanzeige</p>  <p>LED3</p>	LED3		-

Kategorie	Status	Beschreibung		
	Grünes Blinken in schneller Abfolge (0,2 s lang ein und 0,2 s lang aus)	Es findet Kommunikation statt. (Wenn ein Mobiltelefon mit dem Wechselrichter verbunden ist, blinkt die Anzeige in langsamer Abfolge grün und zeigt damit an, dass das Telefon mit dem Wechselrichter verbunden ist.)		
	Grünes Blinken in langsamer Abfolge (1 s lang ein und 1 s lang aus)	Mobiltelefonzugriff		
	Aus	Keine Kommunikation		
Gerätewechse lanzeige	LED1	LED2	LED3	–
	Leuchtet rot	Leuchtet rot	Leuchtet rot	Die Hardware des Wechselrichters ist fehlerhaft. Der Wechselrichter muss ausgetauscht werden.

Schritt 7 (Optional) Beobachten Sie die LED-Anzeige des Smart Dongles, um den Status des Smart Dongles zu überprüfen.

- WLAN-FE Smart Dongle

Abbildung 6-1 WLAN-FE Smart Dongle

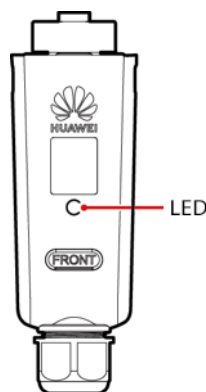


Tabelle 6-3 Beschreibung der Anzeigen

LED-Anzeige	Status	Anmerkungen	Beschreibung
-	Aus	Normal	Der Smart Dongle ist nicht gesichert oder nicht eingeschaltet.

LED-Anzeige	Status	Anmerkungen	Beschreibung
Gelb (blinkt gleichzeitig grün und rot)	Leuchtet dauerhaft		Der Smart Dongle ist gesichert und eingeschaltet.
Rot	Blinken in schneller Abfolge (0,2 s lang ein und 0,2 s lang aus)		Die Parameter für die Verbindung zum Router müssen eingestellt werden.
Rot	Leuchtet dauerhaft	Anormal	Der Smart Dongle ist fehlerhaft und muss ersetzt werden.
Blinkt abwechselnd rot und grün	Blinken in langsamer Abfolge (1 s lang ein und 1 s lang aus)	Anormal	Keine Kommunikation mit dem Wechselrichter: <ul style="list-style-type: none"> – Entfernen Sie den Smart Dongle und setzen Sie ihn wieder ein. – Überprüfen Sie, ob der Wechselrichter zum Smart Dongle passt. – Verbinden Sie den Smart Dongle mit einem anderen Wechselrichter. Überprüfen Sie, ob der Smart Dongle oder der USB-Anschluss des Wechselrichters fehlerhaft ist.
Grün	Blinken in langsamer Abfolge (0,5 s lang ein und 0,5 s lang aus)	Normal	Verbindung zum Router wird hergestellt
Grün	Leuchtet dauerhaft		Das Verwaltungssystem wurde erfolgreich verbunden.
Grün	Blinken in schneller Abfolge (0,2 s lang ein und 0,2 s lang aus)		Der Wechselrichter kommuniziert über den Smart Dongle mit dem Verwaltungssystem.

● 4G Smart Dongle

Tabelle 6-4 Beschreibung der Anzeigen

LED-Anzeige	Status	Anmerkungen	Beschreibung
-	Aus	Normal	Der Smart Dongle ist nicht gesichert oder nicht eingeschaltet.
Gelb (blinkt gleichzeitig grün und rot)	Leuchtet dauerhaft	Normal	Der Smart Dongle ist gesichert und eingeschaltet.
Grün	Das Blinkintervall beträgt 2 s. Die Anzeige leuchtet 0,1 s lang auf und erlischt dann 1,9 s lang.	Normal	Wählen (dauert weniger als 1 Minute)
		Anormal	Wenn die Dauer 1 Minute überschreitet, sind die 4G-Parametereinstellungen falsch. Konfigurieren Sie die Parameter neu.
	Blinken in langsamer Abfolge (1 s lang ein und 1 s lang aus)	Normal	Erfolgreich eingewählt (dauert weniger als 30 s).
		Anormal	Wenn die Dauer 30 Sekunden überschreitet, sind die Verwaltungssystemparameter falsch eingestellt. Konfigurieren Sie die Parameter neu.
	Leuchtet dauerhaft	Normal	Das Verwaltungssystem wurde erfolgreich verbunden.
	Blinken in schneller Abfolge (0,2 s lang ein und 0,2 s lang aus)		Der Wechselrichter kommuniziert über den Smart Dongle mit dem Verwaltungssystem.
Rot	Leuchtet dauerhaft	Anormal	Der Smart Dongle ist fehlerhaft und muss ersetzt werden.
	Blinken in schneller Abfolge (0,2 s lang ein und 0,2 s lang aus)		Es ist keine SIM-Karte im Smart Dongle oder der Kontakt der SIM-Karte ist beeinträchtigt. Überprüfen Sie, ob die SIM-Karte installiert bzw. richtig eingesetzt wurde. Wenn nicht, installieren Sie eine SIM-Karte oder entfernen Sie die SIM-Karte und setzen Sie sie wieder ein.

LED-Anzeige	Status	Anmerkungen	Beschreibung
	Blinken in langsamer Abfolge (1 s lang ein und 1 s lang aus)		Der Smart Dongle kann nicht mit einem Verwaltungssystem verbunden werden, weil die SIM-Karte schlechten oder gar keinen Empfang hat oder nicht mehr genügend Mobilatenvolumen vorhanden ist. Wenn der Smart Dongle zuverlässig verbunden ist, überprüfen Sie die Konnektivität der SIM-Karte über die App. Wenden Sie sich bei schlechtem oder gar keinem Empfang an den Mobilfunkanbieter. Überprüfen Sie, ob der Tarif und der mobile Datenplan der SIM-Karte ausreichen. Falls nicht, sorgen Sie für ausreichend Guthaben auf der SIM-Karte oder kaufen Sie ein Datenpaket.
Blinkt abwechselnd rot und grün	Blinken in langsamer Abfolge (1 s lang ein und 1 s lang aus)		Keine Kommunikation mit dem Wechselrichter: <ul style="list-style-type: none"> – Entfernen Sie den Smart Dongle und setzen Sie ihn wieder ein. – Überprüfen Sie, ob der Wechselrichter zum Smart Dongle passt. – Verbinden Sie den Smart Dongle mit einem anderen Wechselrichter. Überprüfen Sie, ob der Smart Dongle oder der USB-Anschluss des Wechselrichters fehlerhaft ist.

----Ende

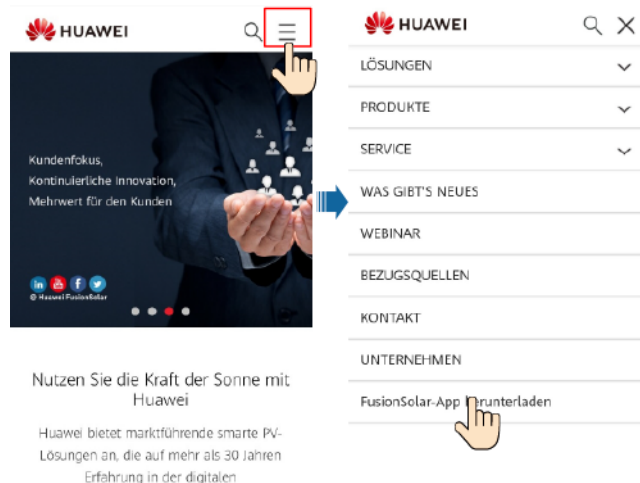
7 Mensch-Maschine-Interaktionen

7.1 Inbetriebnahme der App

7.1.1 Herunterladen der FusionSolar-App

- Methode 1: Suchen Sie in Huawei AppGallery nach FusionSolar und laden Sie das neueste Installationspaket herunter.
- Methode 2: Öffnen Sie mit dem Browser des Mobiltelefons <https://solar.huawei.com> und laden Sie das neueste Installationspaket herunter.

Abbildung 7-1 Herunterladen der App



- Methode 3: Scannen Sie den folgenden QR-Code und laden Sie das neueste Installationspaket herunter.

Abbildung 7-2 QR code



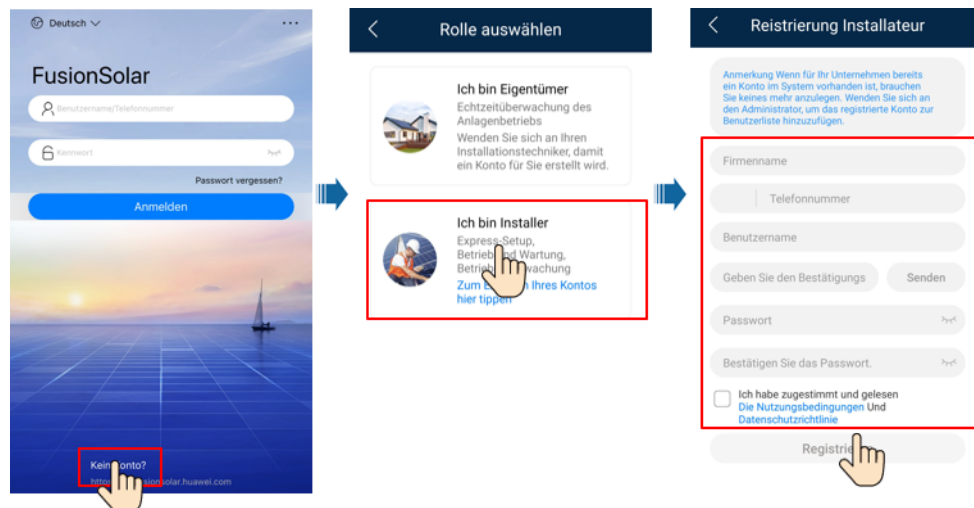
7.1.2 (Optional) Registrieren eines Installationsanbieterkontos

ANMERKUNG

- Wenn Sie über ein Installationsanbieterkonto verfügen, überspringen Sie diesen Schritt.
- Die Registrierung eines Kontos über ein Mobiltelefon ist nur in China möglich.
- Die für die Registrierung verwendete Handynummer oder E-Mail-Adresse ist der Benutzername für die Anmeldung bei der FusionSolar-App.

Erstellen Sie das erste Installationsanbieterkonto und eine Domain mit dem Namen des Unternehmens.

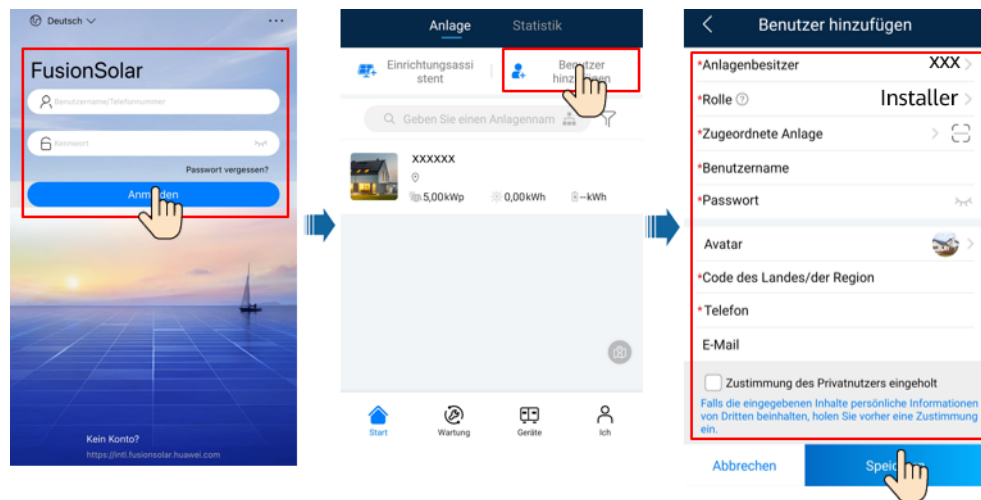
Abbildung 7-3 Erstellen des ersten Installationsanbieterkontos



HINWEIS

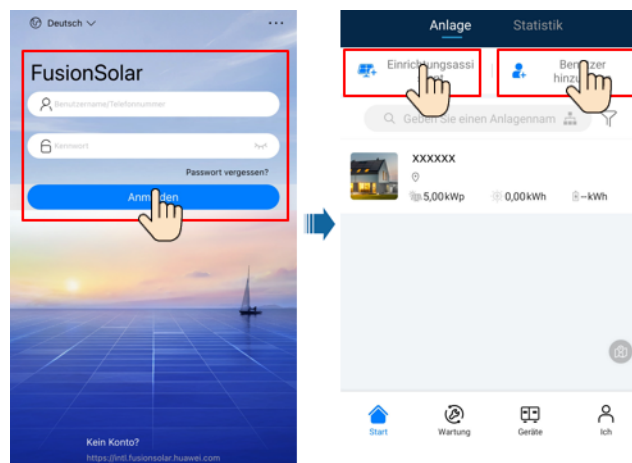
Zum Erstellen mehrerer Installationsanbieterkonten für ein Unternehmen melden Sie sich bei der FusionSolar-App an und tippen Sie auf **Benutzer hinzufügen**, um ein Installationsanbieterkonto hinzuzufügen.

Abbildung 7-4 Erstellen mehrerer Installationsanbieterkonten für das gleiche Unternehmen



7.1.3 Erstellen einer PV-Anlage und eines Benutzers

Abbildung 7-5 Erstellen einer PV-Anlage und eines Benutzers



ANMERKUNG

- In den Schnelleinstellungen ist der Netzcode standardmäßig auf „N/A“ eingestellt (automatischer Start wird nicht unterstützt). Stellen Sie den Netzcode basierend auf der Region ein, in der sich die PV-Anlage befindet.
- Einzelheiten zur Verwendung des Stationsbereitstellungsassistenten finden Sie in der Datei *FusionSolar App Quick Guide*. Sie können das Dokument auch durch Scannen des QR-Codes abrufen.



7.1.4 (Optional) Festlegen des physischen Layouts der Smart PV-Optimierer

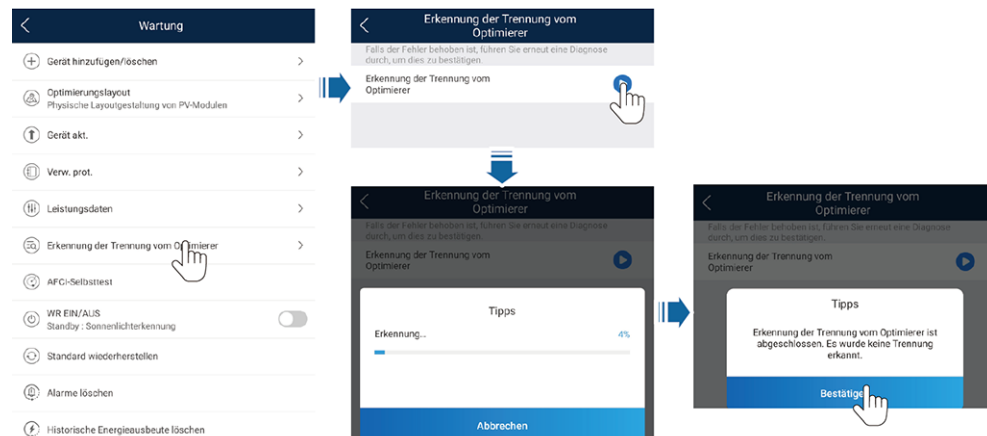
Einzelheiten zum physischen Layout der Optimierer finden Sie in der [FusionSolar App Quick Guide](#) oder in der Online-Hilfe des Verwaltungssystems.



7.1.5 Detecting Optimizer Disconnection

Wählen Sie auf dem Bildschirm des SUN2000 **Wartung > Erkennung der Trennung vom Optimierer**, tippen Sie auf die Erkennungsschaltfläche, um die Trennung vom Optimierer zu erkennen, und beheben Sie den Fehler je nach Ergebnis der Erkennung.

Abbildung 7-6 Trennung vom Optimierer erkennen



7.2 Parametereinstellungen

Rufen Sie den Bildschirm **Inbetriebnahme des Geräts** auf und legen Sie die SUN2000-Parameter fest. Einzelheiten zum Aufrufen des Bildschirms **Inbetriebnahme des Geräts** finden Sie unter [B Inbetriebnahme des Geräts](#).

Um weitere Parameter festzulegen, tippen Sie auf **Einstellungen**. Einzelheiten zu den Parametern finden Sie in der [FusionSolar App and SUN2000 App User Manual](#). Sie können das Dokument auch durch Scannen des QR-Codes abrufen.



7.2.1 Energiesteuerung

7.2.1.1 Netzgekoppelter Punkt – Steuerung

Funktion

Begrenzt bzw. reduziert die Ausgangsleistung der Photovoltaikanlage, um sicherzustellen, dass die Ausgangsleistung innerhalb der zulässigen Leistungsabweichungsgrenze liegt.

Vorgehensweise

Schritt 1 Wählen Sie auf dem Startbildschirm **Leistungsanpassung** > **Netzgekoppelter Punkt – Steuerung**.

Abbildung 7-7 Netzgekoppelter Punkt – Steuerung



Tabelle 7-1 Netzgekoppelter Punkt – Steuerung

Parametername			Beschreibung
Wirkleistung	Unbegrenzt	-	Wenn dieser Parameter auf Unbegrenzt eingestellt ist, ist die Ausgangsleistung des SUN2000 nicht begrenzt und der SUN2000 kann mit der Nennleistung an das Stromnetz angeschlossen werden.
	Netzanschluss mit null Strom	Closed-Loop-Steuergerät	<ul style="list-style-type: none"> Falls mehrere SUN2000 hintereinander geschaltet sind, setzen Sie diesen Parameter auf SDongle/SmartLogger. Bei nur einem SUN2000 setzen Sie diesen Parameter auf Wechselrichter.
		Begrenzungsmodus	Gesamtleistung gibt die Exportbegrenzung der Gesamtleistung am netzgekoppelten Punkt an.
		Leistungsanpassungszeitraum	Gibt das kürzeste Intervall für eine einzelne Anpassung zum Schutz vor Rückströmung an.
	Hysterese der Leistungsregelung	Gibt den Totbereich für die Anpassung der Ausgangsleistung des SUN2000 an. Wenn die Leistungsschwankung innerhalb der Hysterese der Leistungsregelung liegt, wird die Leistung nicht angepasst.	

Parametername		Beschreibung
Netzanschluss mit begrenzter Leistung (kW)	Wirkleistungsbegrenzung für Ausfallsicherheit	Legt den Minderungswert für die Wirkleistung des SUN2000 in Prozent fest. Wenn das Kommunikationsmodul keine Messdaten erkennt oder die Kommunikation zwischen dem Kommunikationsmodul und dem SUN2000 unterbrochen ist, liefert das Kommunikationsmodul den Minderungswert der Wirkleistung des SUN2000 in Prozent.
	Kommunikationsunterbrechung Ausfallsicherheit	Wenn in dem Rückströmungsschutz-Szenario des SUN2000 dieser Parameter auf Aktivieren gesetzt ist, setzt der SUN2000 die Leistung entsprechen des Minderungsprozentsatzes der Wirkleistung herab, wenn die Kommunikation zwischen dem SUN2000 und dem Kommunikationsmodul über einen Zeitraum unterbrochen ist, der die Erkennungszeit der Kommunikationsunterbrechung überschreitet.
	Erkennungszeit der Kommunikationsunterbrechung	Gibt die Zeit zur Ermittlung der Kommunikationsunterbrechung zwischen dem SUN2000 und dem Kommunikationsmodul an. Dieser Parameter wird angezeigt, wenn Kommunikationsunterbrechung Ausfallsicherheit auf Aktivieren gesetzt ist.
	Closed-Loop-Steuergerät	<ul style="list-style-type: none"> Falls mehrere SUN2000 hintereinander geschaltet sind, setzen Sie diesen Parameter auf SDongle/SmartLogger. Bei nur einem SUN2000 setzen Sie diesen Parameter auf Wechselrichter.
	Begrenzungsmodus	Gesamtleistung gibt die Exportbegrenzung der Gesamtleistung am netzgekoppelten Punkt an.
	Netzeinspeisungsstrom maximal	Gibt die maximale aktive Leistung an, die vom netzgekoppelten Punkt zum Stromnetz übertragen wird.
	Leistungsanpassungszeitraum	Gibt das kürzeste Intervall für eine einzelne Anpassung zum Schutz vor Rückströmung an.
Hysterese der Leistungsregelung	Gibt den Totbereich für die Anpassung der Ausgangsleistung des SUN2000 an. Wenn die Leistungsschwankung innerhalb der Hysterese der Leistungsregelung liegt, wird die Leistung nicht angepasst.	
Wirkleistungsbegrenzung für Ausfallsicherheit	Legt den Minderungswert für die Wirkleistung des SUN2000 in Prozent fest. Wenn das Kommunikationsmodul keine Messdaten erkennt oder die Kommunikation zwischen dem Kommunikationsmodul und dem SUN2000 unterbrochen ist, liefert das Kommunikationsmodul den Minderungswert der Wirkleistung des SUN2000 in Prozent.	

Parametername		Beschreibung
	Kommunikationsunterbrechung Ausfallsicherung	Wenn in dem Rückströmungsschutz-Szenario des SUN2000 dieser Parameter auf Aktivieren gesetzt ist, setzt der SUN2000 die Leistung entsprechen des Minderungsprozentsatzes der Wirkleistung herab, wenn die Kommunikation zwischen dem SUN2000 und dem Kommunikationsmodul über einen Zeitraum unterbrochen ist, der die Erkennungszeit der Kommunikationsunterbrechung überschreitet.
	Erkennungszeit der Kommunikationsunterbrechung	Gibt die Zeit zur Ermittlung der Kommunikationsunterbrechung zwischen dem SUN2000 und dem Kommunikationsmodul an. Dieser Parameter wird angezeigt, wenn Kommunikationsunterbrechung Ausfallsicherung auf Aktivieren gesetzt ist.
Netzanschluss mit begrenzter Leistung (%)	Closed-Loop-Steuergerät	<ul style="list-style-type: none"> Falls mehrere SUN2000 hintereinander geschaltet sind, setzen Sie diesen Parameter auf SDongle/SmartLogger. Bei nur einem SUN2000 setzen Sie diesen Parameter auf Wechselrichter.
	Begrenzungsmodus	Gesamtleistung gibt die Exportbegrenzung der Gesamtleistung am netzgekoppelten Punkt an.
	PV-Anlagenkapazität	Gibt die maximale Gesamtwirkleistung in einem Szenario mit kaskadierenden SUN2000 an.
	Netzeinspeisungsstrom maximal	Gibt den Prozentsatz der maximalen aktiven Leistung des netzgekoppelten Punkts zur Kapazität der PV-Anlage an.
	Leistungsanpassungszeitraum	Gibt das kürzeste Intervall für eine einzelne Anpassung zum Schutz vor Rückströmung an.
	Hysterese der Leistungsregelung	Gibt den Totbereich für die Anpassung der Ausgangsleistung des SUN2000 an. Wenn die Leistungsschwankung innerhalb der Hysterese der Leistungsregelung liegt, wird die Leistung nicht angepasst.
	Wirkleistungsbegrenzung für Ausfallsicherheit	Legt den Minderungswert für die Wirkleistung des SUN2000 in Prozent fest. Wenn das Kommunikationsmodul keine Messdaten erkennt oder die Kommunikation zwischen dem Kommunikationsmodul und dem SUN2000 unterbrochen ist, liefert das Kommunikationsmodul den Minderungswert der Wirkleistung des SUN2000 in Prozent.
	Kommunikationsunterbrechung Ausfallsicherung	Wenn in dem Rückströmungsschutz-Szenario des SUN2000 dieser Parameter auf Aktivieren gesetzt ist, setzt der SUN2000 die Leistung entsprechen des Minderungsprozentsatzes der Wirkleistung herab, wenn die Kommunikation zwischen dem SUN2000 und dem Kommunikationsmodul über einen Zeitraum unterbrochen ist, der die Erkennungszeit der Kommunikationsunterbrechung überschreitet.

Parametername		Beschreibung
	Erkennungzeit der Kommunikationsunterbrechung	Gibt die Zeit zur Ermittlung der Kommunikationsunterbrechung zwischen dem SUN2000 und dem Kommunikationsmodul an. Dieser Parameter wird angezeigt, wenn Kommunikationsunterbrechung Ausfallsicherung auf Aktivieren gesetzt ist.
Bei hohem Einspeisungsstrom herunterfahren ^a	Bei hohem Einspeisungsstrom herunterfahren	<ul style="list-style-type: none"> ● Der Standardwert lautet Deaktivieren. ● Wenn dieser Parameter auf Aktivieren gesetzt ist, schaltet sich der Wechselrichter zum Schutz ab, wenn die Leistung am Netzanschlusspunkt das Limit überschreitet und für die angegebene Zeitschwelle in diesem Zustand bleibt.
	Oberer Einspeisungsstrom-Schwellenwert für die Abschaltung des Wechselrichters	Der Standardwert beträgt 0 . Dieser Parameter gibt die Leistungsschwelle des Netzanschlusspunkts für die Auslösung der Abschaltung des Wechselrichters an.
	Zeitschwelle bei hohem Einspeisungsstrom für das Auslösen der Abschaltung des Wechselrichters	<p>Der Standardwert beträgt 20. Dieser Parameter gibt die Schwelle für die Dauer des hohen Einspeisungsstroms für die Auslösung der Abschaltung des Wechselrichters an.</p> <ul style="list-style-type: none"> ● Wenn die Zeitschwelle bei hohem Einspeisungsstrom für das Auslösen der Abschaltung des Wechselrichters auf 5 eingestellt ist, hat Bei hohem Einspeisungsstrom herunterfahren Vorrang. ● Wenn die Zeitschwelle bei hohem Einspeisungsstrom für das Auslösen der Abschaltung des Wechselrichters auf 20 eingestellt ist, hat der Leistungsbeschränkte Netzanschluss Vorrang (wenn der Wirkleistungs-Steuermodus auf Leistungsbeschränkter Netzanschluss eingestellt ist).
Hinweis a: Dieser Parameter wird nur für den AS4777-Netzcode unterstützt.		

ANMERKUNG

- Die Funktion für ausfallsichere Kommunikationstrennung muss zusammen mit einem Netzanschluss mit null Strom oder mit begrenzter Leistung verwendet werden. Wenn kein Netzanschluss mit null Strom oder mit begrenzter Leistung festgelegt ist, sollten Sie die Funktion für ausfallsichere Kommunikationstrennung deaktivieren. Andernfalls wird für den Wechselrichter unnötigerweise der Ausgangsleistungsschutzstatus aktiviert.
- Wenn der Netzanschluss mit null Strom oder mit begrenzter Leistung deaktiviert wird, deaktiviert der Wechselrichter automatisch die Funktion für ausfallsichere Kommunikationstrennung. Wenn der Netzanschluss mit null Strom oder mit begrenzter Leistung wieder aktiviert wird, müssen Sie die Funktion für ausfallsichere Kommunikationstrennung basierend auf den Netzwerkanforderungen manuell aktivieren bzw. deaktivieren.

----Ende

7.2.1.2 Scheinleistungssteuerung auf der Ausgangsseite des Wechselrichters

Tippen Sie auf dem Startbildschirm auf **Einstellungen > Leistungsanpassung**, um die Wechselrichterparameter einzustellen.

Abbildung 7-8 Scheinleistungssteuerung

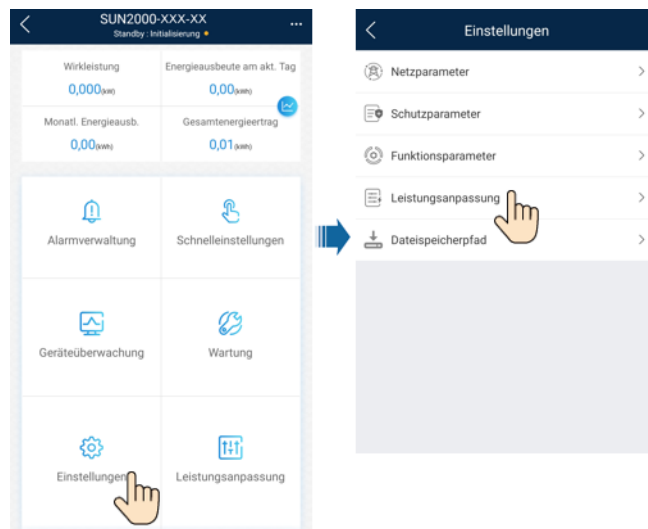


Tabelle 7-2 Scheinleistungssteuerung

Parameter	Beschreibung	Wertebereich
Maximale Scheinleistung (kVA)	Gibt die obere Schwelle des Ausgangs für die maximale Scheinleistung an, um die Kapazitätsanforderungen für Standard- und benutzerdefinierte Wechselrichter anzupassen.	[Maximale Wirkleistung, S_{max}]
Maximale Wirkleistung (kW)	Gibt den oberen Grenzwert des Ausgangs für die maximale Wirkleistung zur Anpassung an verschiedene Marktanforderungen an.	[0,1, P_{max}]

ANMERKUNG

Die untere Schwelle für die maximale Scheinleistung ist die maximale Wirkleistung. Wenn Sie die maximale Scheinleistung verringern möchten, verringern Sie zuerst die maximale Wirkleistung.

7.2.2 AFCI

Funktion

Ein nicht ordnungsgemäßer Anschluss oder Beschädigungen von PV-Modulen oder Kabeln können Lichtbögen verursachen, die zu Bränden führen können. SUN2000-Geräte von Huawei bieten eine einzigartige Bogenerkennung gemäß UL 1699B-2018 als Schutz vor Bediener- und Sachschäden.

Diese Funktion ist standardmäßig aktiviert. Der SUN2000 erkennt automatisch Lichtbögen. Um diese Funktion zu deaktivieren, melden Sie sich bei der FusionSolar-App an, rufen Sie

den Bildschirm **Inbetriebnahme des Geräts** auf, wählen Sie **Settings > Feature parameters** und deaktivieren Sie **AFCI**.

ANMERKUNG

Die AFCI-Funktion funktioniert nur mit Optimierern von Huawei oder gewöhnlichen PV-Modulen, unterstützt jedoch keine Optimierer oder intelligenten PV-Module von Drittanbietern.

Löschen von Alarmen

Der Alarm **DC-Störlichtbogen** ist Bestandteil der AFCI-Funktion.

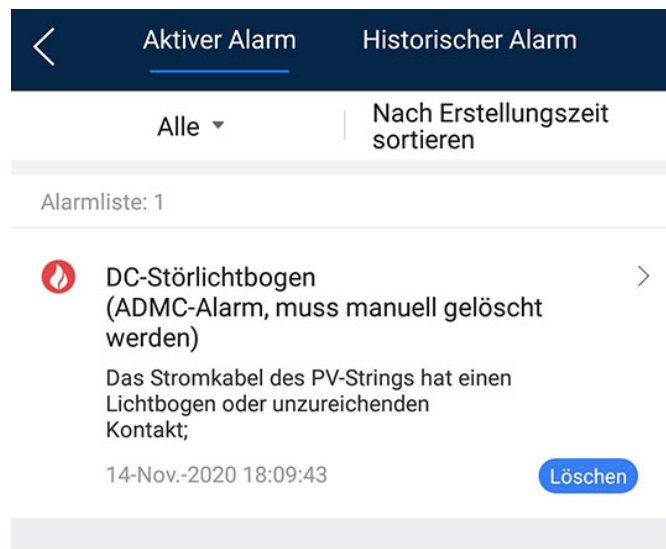
Der SUN2000 verfügt über einen automatischen Mechanismus zum Löschen des AFCI-Alarmes. Wenn ein Alarm weniger als fünf Mal innerhalb von 24 Stunden ausgelöst wird, löscht der SUN2000 den Alarm automatisch. Wenn ein Alarm fünf Mal oder öfter innerhalb von 24 Stunden ausgelöst wird, wird der SUN2000 aus Sicherheitsgründen gesperrt. Damit der SUN2000 wieder ordnungsgemäß funktioniert, müssen Sie den Alarm manuell löschen.

So können Sie den Alarm manuell löschen:

- Methode 1: FusionSolar-App

Melden Sie sich bei der FusionSolar-App an und wählen Sie **Mein > Inbetriebnahme des Geräts**. Stellen Sie auf dem Bildschirm **Inbetriebnahme des Geräts** eine Verbindung mit dem SUN2000 her, der den AFCI-Alarm auslöst, und melden Sie sich bei diesem an. Tippen Sie dann auf **Alarmverwaltung** und tippen Sie auf **Löschen** rechts neben dem Alarm **DC-Störlichtbogen**, um den Alarm zu löschen.

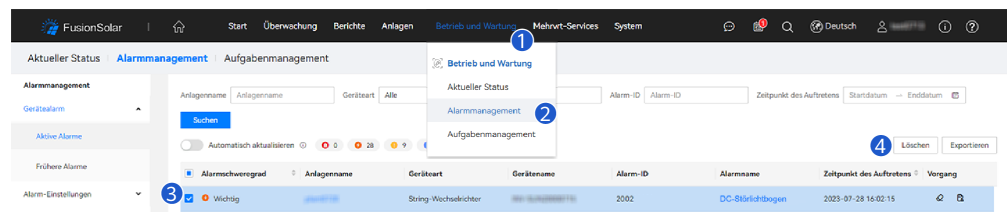
Abbildung 7-9 Alarmverwaltung



- Methode 2: FusionSolar Smart PV-Managementsystem

Melden Sie sich bei dem FusionSolar Smart PV Managementsystem mit einem Konto an, das kein Eigentümerkonto ist. Wählen Sie dann unter **Betrieb und Wartung > Aufgabenmanagement** den Alarm **DC-Störlichtbogen** aus und klicken Sie auf **Löschen**, um den Alarm zu löschen.

Abbildung 7-10 Löschen von Alarmen



Wechseln Sie zum Eigentümerkonto mit Berechtigung für das PV-Anlagenmanagement. Klicken Sie auf der Startseite auf den Namen der PV-Anlage, um die Seite der PV-Anlage aufzurufen und klicken Sie nach Aufforderung auf **Bestätigen**, um den Alarm zu löschen.

8 Instandhaltung

GEFAHR

- Tragen Sie persönliche Schutzausrüstung und verwenden Sie spezielle isolierte Werkzeuge, um Stromschläge oder Kurzschlüsse zu vermeiden.

WARNUNG

- Schalten Sie vor der Durchführung von Wartung das Gerät aus, befolgen Sie die Anweisungen auf dem Etikett mit verzögerter Entladung und warten Sie die angegebene Zeit, um sicherzustellen, dass das Gerät nicht mit Strom versorgt wird.

8.1 Ausschalten des Systems

Vorsichtsmaßnahmen

WARNUNG

- Nach dem Ausschalten des Systems steht der Wechselrichter noch unter Spannung und ist heiß, wodurch es zu elektrischen Schlägen oder Verbrennungen kommen kann. Warten Sie daher 5 Minuten nach dem Ausschalten und ziehen Sie dann Isolierende Handschuhe an, um den Wechselrichter zu bedienen.
- Schalten Sie das System vor der Wartung von Optimierern und PV-Strings aus. Andernfalls besteht die Gefahr von elektrischen Schlägen, wenn die PV-Strings unter Spannung stehen.

Vorgehensweise

Schritt 1 Senden Sie einen Befehl zum Herunterfahren auf der App.

Schritt 2 Schalten Sie den AC-Schalter zwischen dem Wechselrichter und dem Stromnetz aus.

Schritt 3 Stellen Sie **DC SWITCH** auf OFF.

Schritt 4 (Optional) Installieren Sie die Sicherungsschraube neben **DC SWITCH**.

Schritt 5 Schalten Sie den DC-Schalter zwischen dem Wechselrichter und den PV-Strings aus.

---Ende

8.2 Routinewartung

Um sicherzustellen, dass der SUN2000 lange Zeit richtig arbeiten kann, wird empfohlen, ihn routinemäßig zu warten, wie in diesem Kapitel beschrieben.

VORSICHT

Schalten Sie das System aus, bevor Sie Reinigungsarbeiten am System durchführen, Kabel anschließen und die Zuverlässigkeit der Erdung wiederherstellen.

Tabelle 8-1 Checkliste für die Wartung

Zu überprüfendes Element	Prüfmethode	Wartungsintervall
Sauberkeit des Systems	Überprüfen Sie regelmäßig, ob die Wärmeableiter frei von Partikeln und Staub sind.	Einmal alle 6 bis 12 Monate
Betriebsstatus des Systems	<ul style="list-style-type: none"> ● Stellen Sie sicher, dass der SUN2000 nicht beschädigt oder verzogen ist. ● Stellen Sie sicher, dass der SUN2000 beim Betrieb keine ungewöhnlichen Geräusche aufweist. ● Stellen Sie sicher, dass alle Parameter des SUN2000 im Betrieb richtig eingestellt sind. 	Einmal alle 6 Monate
Elektrische Anschlüsse	<ul style="list-style-type: none"> ● Stellen Sie sicher, dass die Kabel befestigt sind. ● Stellen Sie sicher, dass die Kabel intakt sind und dass insbesondere die Teile, die metallische Oberflächen berühren, nicht zerkratzt sind. 	Die erste Überprüfung muss sechs Monate nach der ersten Inbetriebnahme erfolgen. Von da an kann das Intervall sechs bis zwölf Monate betragen.

Zu überprüfendes Element	Prüfmethode	Wartungsintervall
Zuverlässigkeit der Erdung	Überprüfen Sie, ob die Erdungskabel fest angeschlossen sind.	Die erste Überprüfung muss sechs Monate nach der ersten Inbetriebnahme erfolgen. Von da an kann das Intervall sechs bis zwölf Monate betragen.
Luftdichtigkeit	Prüfen, ob alle Klemmen und Anschlüsse ordnungsgemäß abgedichtet sind.	Einmal jährlich

8.3 Fehlerbehebung

Einzelheiten zu Alarmen finden Sie in der [Referenz für Wechselrichteralarme](#).

8.4 Austausch eines Lüfters

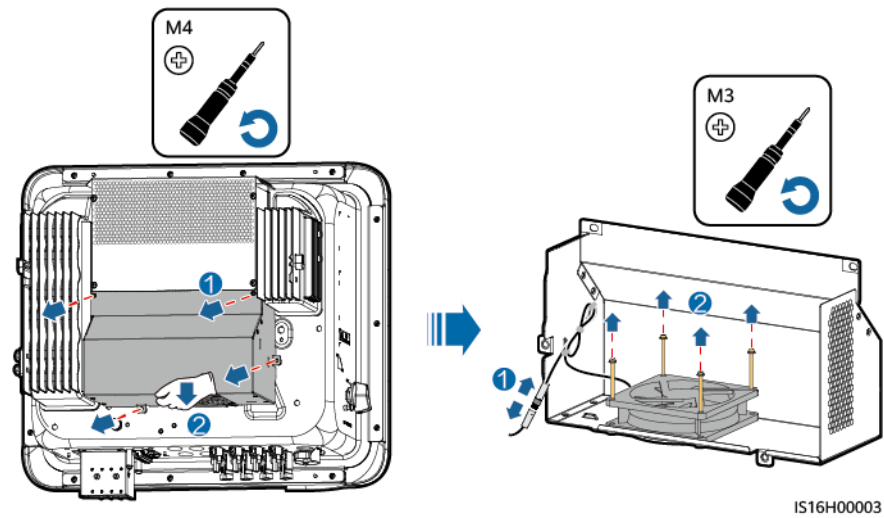
 **VORSICHT**

- Schalten Sie den Wechselrichter aus, bevor Sie mit dem Austausch eines Lüfters beginnen.
 - Verwenden Sie beim Austausch eines Lüfters isolierte Werkzeuge und tragen Sie persönliche Schutzausrüstung .
-

Vorgehensweise

Schritt 1 Entfernen Sie die Lüfterhaube, trennen Sie die Lüfterkabel und entfernen Sie den fehlerhaften Lüfter.

Abbildung 8-1 Entfernen eines fehlerhaften Lüfters



Schritt 2 Installieren Sie einen neuen Lüfter, schließen Sie die Kabel an und binden Sie sie zusammen und installieren Sie die Lüfterhaube.

----Ende

9 Handhabung des Wechselrichters

9.1 Entfernen des SUN2000

HINWEIS

Bevor Sie den SUN2000 entfernen, trennen Sie sowohl die AC- als auch die DC-Verbindung.

Führen Sie zum Entfernen des SUN2000 die folgenden Schritte aus:

1. Ziehen Sie alle Kabel vom SUN2000 ab, einschließlich der RS485-Kommunikationskabel, der DC-Eingangsstromkabel, AC-Ausgangsstromkabel und Erdungskabel (PGND).
2. Entfernen Sie den SUN2000 von der Montagehalterung.
3. Entfernen Sie die Montagehalterung.

9.2 Verpacken des SUN2000

- Wenn die Original-Verpackungsmaterialien verfügbar sind, verwenden Sie diese zum Einpacken des SUN2000. Dichten Sie die Verpackung mit Klebeband ab.
- Sind die Original-Verpackungsmaterialien nicht verfügbar, legen Sie den SUN2000 in einen geeigneten stabilen Karton. Dichten Sie ihn ordnungsgemäß ab.

9.3 Entsorgen des SUN2000

Wenn die Lebensdauer des SUN2000 beendet ist, entsorgen Sie den SUN2000 gemäß den lokalen Bestimmungen zur Entsorgung von elektronischen Altgeräten.

10 Technische Spezifikationen

10.1 Technische Spezifikationen des SUN2000-(15KTL-25KTL)-ZHM5

Effizienz

Punkt	SUN2000-15KTL-ZHM5	SUN2000-17KTL-ZHM5	SUN2000-20KTL-ZHM5	SUN2000-25KTL-ZHM5
Maximaler Wirkungsgrad	98,5 %	98,5 %	98,5 %	98,5 %
Chinesischer Wirkungsgrad	97,4 %	97,4 %	97,6 %	98,0 %

Eingang

Punkt	SUN2000-15KTL-ZHM5	SUN2000-17KTL-ZHM5	SUN2000-20KTL-ZHM5	SUN2000-25KTL-ZHM5
Empfohlene maximale DC-Eingangsleistung	22.500 W	25.500 W	30.000 W	37.500 W
Maximale Eingangsspannung ^a	1.100 V			
Maximaler Eingangsstrom pro MPPT	20 A (ein PV-String)/30 A (ein MPPT)			
Maximaler Kurzschlussstrom pro MPPT	40 A			

Punkt	SUN2000-15KTL-ZHM5	SUN2000-17KTL-ZHM5	SUN2000-20KTL-ZHM5	SUN2000-25KTL-ZHM5
Mindeststartspannung	200 V			
MPPT-Spannungsbereich	200–1.000 V			
MPPT-Spannungsbereich bei Vollast	410–800 V	440–800 V	480–800 V	530–800 V
Nenneingangsspannung	600 V			
Maximale Anzahl an Eingängen	4			
Anzahl von MPPTs	2			
Anmerkung a: Die maximale Eingangsspannung ist die maximale DC-Eingangsspannung, der der Wechselrichter standhalten kann. Wenn die Eingangsspannung diesen Wert überschreitet, kann der Wechselrichter beschädigt werden.				

Ausgang

Punkt	SUN2000-15KTL-ZHM5	SUN2000-17KTL-ZHM5	SUN2000-20KTL-ZHM5	SUN2000-25KTL-ZHM5
Nennausgangsleistung	15.000 W	17.000 W	20.000 W	25.000 W
Maximale Scheinleistung	16.500 VA	18.700 VA	22.000 VA	27.500 VA
Maximale Wirkleistung (cosφ = 1)	16.500 W	18.700 W	22.000 W	27.500 W
Nennausgangsspannung	220 V/380 V, 3W/N+PE 230 V/400 V, 3W/N+PE 239,6 V/415 V, 3W/N+PE			
Maximale Ausgangsspannung bei längerem Betrieb	Siehe Standardwerte des lokalen Stromnetzes.			
Nennausgangsstrom	22,8 A/380 V 21,7 A/400 V 20,9 A/415 V	25,8 A/380 V 24,5 A/400 V 23,7 A/415 V	30,4 A/380 V 28,9 A/400 V 27,8 A/415 V	38,0 A/380 V 36,1 A/400 V 34,8 A/415 V

Punkt	SUN2000-15KTL-ZHM5	SUN2000-17KTL-ZHM5	SUN2000-20KTL-ZHM5	SUN2000-25KTL-ZHM5
Maximaler Ausgangsstrom	25,2 A/380 V 23,9 A/400 V 23,1 A/415 V	28,6 A/380 V 27,1 A/400 V 26,1 A/415 V	33,6 A/380 V 31,9 A/400 V 30,8 A/415 V	42,0 A/380 V 39,9 A/400 V 38,5 A/415 V
Ausgangsspannungsfrequenz	50 Hz/60 Hz			
Leistungsfaktor	0,8 voreilend ... 0,8 nacheilend			
DC-Komponente am Ausgang DCI	< 0,25 % der Nennausgangsleistung			
Maximaler Gesamtklirrfaktor AC THDI	< 3 % unter Nennbedingungen. Die einzelne Oberschwingung erfüllt die VDE4105-Anforderungen.			

Schutz

Punkt	SUN2000-15KTL-ZHM5	SUN2000-17KTL-ZHM5	SUN2000-20KTL-ZHM5	SUN2000-25KTL-ZHM5
Überspannungskategorie	PV II/AC III			
Eingang des DC-Schalters	Unterstützt			
Schutz vor Inselbildung	Unterstützt			
Ausgangsüberstromschutz	Unterstützt			
Eingangsverpolungsschutz	Unterstützt			
DC-Überspannungsschutz	TYP II			
AC-Überspannungsschutz	KLASSE II			
Erkennung von Isolationswiderstand	Unterstützt			
Fehlerstrom-Überwachungseinheit (RCMU)	Unterstützt			

Anzeige und Kommunikation

Punkt	SUN2000-15KTL-ZHM5	SUN2000-17KTL-ZHM5	SUN2000-20KTL-ZHM5	SUN2000-25KTL-ZHM5
Bildschirm	LED-Anzeigen; WLAN+App			
WLAN/FE-Dongle	Unterstützt			
4G-Dongle	Unterstützt			
RS485-Kommunikation	Unterstützt			
Integriertes WLAN	Unterstützt			
DC-MBUS	Unterstützt			
AFCI	Unterstützt			
PID-Wiederherstellung	Unterstützt			

Allgemein

Punkt	SUN2000-15KTL-ZHM5	SUN2000-17KTL-ZHM5	SUN2000-20KTL-ZHM5	SUN2000-25KTL-ZHM5
Abmessungen (H x B x T)	460 mm x 546 mm x 228 mm			
Nettogewicht	21 kg			
Betriebstemperatur	-25 °C bis +60 °C			
Relative Luftfeuchtigkeit	0–100 %			
Kühlmodus	Intelligente Luftkühlung			
Maximale Betriebshöhe	4.000 m (reduziert ab einer Höhe von mehr als 2.000 m)			
Lagertemperatur	-40 °C bis +70 °C			
IP-Schutzart	IP66			
Topologie	Transformatorlos			

WLAN-Kommunikationsparameter

Technische Daten	Integrierter WLAN-Wechselrichter	WLAN-FE Smart Dongle	4G Smart Dongle
Häufigkeit	2400–2483,5 MHz	SDongleA-05: 2400–2483,5 MHz	<p>SDongleA-03-CN:</p> <ul style="list-style-type: none"> ● Unterstützt LTE-FDD: B1/B3/B8. ● Unterstützt LTE-TDD: B38/B39/B40/B41. ● Unterstützt DC-HSPA+/HSPA+/HSPA/UMTS: B1/B5/B8/B9. ● Unterstützt TD-SCDMA: B34/B39. ● Unterstützt GSM/GPRS/EDGE: 900 MHz/1800 MHz. <p>SDongleB-03-CN:</p> <ul style="list-style-type: none"> ● Unterstützt LTE-FDD: B1/B3/B5/B8. ● Unterstützt LTE-TDD: B34/B38/B39/B40/B41. ● Unterstützt GSM/GPRS/EDGE: 900 MHz/1800 MHz. <p>SDongleB-06-CN (WLAN): 2400–2483,5 MHz</p> <p>SDongleB-06-CN (4G):</p> <ul style="list-style-type: none"> ● Unterstützt LTE-FDD: B1/B3/B5/B8. ● Unterstützt LTE-TDD: B34/B38/B39/B40/B41. ● Unterstützt GSM/GPRS/EDGE: 900 MHz/1800 MHz.

Technische Daten	Integrierter WLAN-Wechselrichter	WLAN-FE Smart Dongle	4G Smart Dongle
Protokollstandard	WLAN 802.11b/g/n	SDongleA-05: WLAN 802.11b/g/n	SDongleA-03-CN: <ul style="list-style-type: none"> ● Unterstützt LTE-FDD (mit Empfangsdiversität): B1/B3/B5/B8. ● Unterstützt LTE-TDD (mit Empfangsdiversität): B34/B38/B39/B40/B41. ● Unterstützt WCDMA: B1/B5/B8. ● Unterstützt GSM: 900 MHz/1800 MHz. ● Unterstützt digitales Audio. SDongleB-03-CN: <ul style="list-style-type: none"> ● Unterstützt LTE-FDD (mit Empfangsdiversität): B1/B3/B5/B8. ● Unterstützt LTE-TDD (mit Empfangsdiversität): B34/B38/B39/B40/B41. ● Unterstützt GSM: 900 MHz/1800 MHz. ● Unterstützt digitales Audio. SDongleB-06-CN (WLAN): WLAN 802.11b/g/n SDongleB-06-CN (4G): <ul style="list-style-type: none"> ● Unterstützt LTE-FDD (mit Empfangsdiversität): B1/B3/B5/B8. ● Unterstützt LTE-TDD (mit Empfangsdiversität): B34/B38/B39/B40/B41. ● Unterstützt GSM: 900 MHz/1800 MHz. ● Unterstützt digitales Audio.

Technische Daten	Integrierter WLAN-Wechselrichter	WLAN-FE Smart Dongle	4G Smart Dongle
Bandbreite	20 MHz/40 MHz (optional)	20 MHz/40 MHz (optional)	<p>LTE-Funktionen:</p> <ul style="list-style-type: none"> ● Unterstützt maximal 3GPP R8 Non-CA Cat 4 FDD und TDD. ● Unterstützt 1,4 MHz/3 MHz/5 MHz/10 MHz/15 MHz/20 MHz RF-Bandbreite. ● Unterstützt MIMO im Downlink. ● LTE-FDD: maximale Downlink-Rate von 150 Mbit/s und maximale Uplink-Rate von 50 Mbit/s ● LTE-TDD: maximale Downlink-Rate von 130 Mbit/s und maximale Uplink-Rate von 30 Mbit/s <p>UMTS-Funktionen:</p> <ul style="list-style-type: none"> ● Unterstützt 3GPP R7 HSDPA+, HSDPA, HSUPA, und WCDMA. ● Unterstützt QPSK- und 16QAM-Modulation. ● HSDPA+: maximale Downlink-Rate von 21 Mbit/s ● HSUPA: maximale Uplink-Rate von 5,76 Mbit/s ● WCDMA: maximale Downlink-Rate von 384 kbit/s und maximale Uplink-Rate von 384 kbit/s <p>GSM-Funktionen:</p> <p>GPRS:</p> <ul style="list-style-type: none"> ● Unterstützt GPRS Multislot-Klasse 12. ● Kodierungsschemata: CS-1, CS-2, CS-3 und CS-4 ● Maximale Downlink-Rate: 85,6 kbit/s; maximale Uplink-Rate: 85,6 Kbit/s <p>EDGE:</p> <ul style="list-style-type: none"> ● Unterstützt EDGE Multislot-Klasse 12. ● Unterstützt GMSK- und 8-PSK-Modulation und Kodierungsschemata. ● Downlink-Kodierungsformat: MCS 1–9 ● Uplink-Kodierungsformat: MCS 1–9 ● Maximale Downlink-Rate: 236,8 kbit/s; maximale Uplink-Rate: 236,8 Kbit/s <p>SDongleB-06-CN (WLAN): 20 MHz/40 MHz (optional)</p>

Technische Daten	Integrierter WLAN-Wechselrichter	WLAN-FE Smart Dongle	4G Smart Dongle
Maximale Sendeleistung	≤ 20 dBm EIRP	≤ 20 dBm EIRP	<ul style="list-style-type: none"> ● Klasse 4 (33 dBm±2 dB), EGSM900-Frequenzband ● Klasse 1 (30 dBm±2 dB), DCS1800-Frequenzband ● Klasse E2 (27 dBm±3 dB), EGSM900 8-PSK ● Klasse E2 (26 dBm±3 dB), DCS1800 8-PSK ● Klasse 3 (24 dBm+1/-3 dB), WCDMA-Frequenzband ● Klasse 3 (23 dBm±2 dB), LTE-FDD-Frequenzband ● Klasse 3 (23 dBm±2 dB), LTE-TDD-Frequenzband SDongleB-06-CN (WLAN): ≤ 20 dBm EIRP

10.2 Technische Spezifikationen des SUN2000-(12KTL-25KTL)-M5

Effizienz

Punkt	SUN2000-12K TL-M5	SUN2000-15K TL-M5	SUN2000-17K TL-M5	SUN2000-20K TL-M5	SUN2000-25K TL-M5
Maximaler Wirkungsgrad	98,4 %	98,4 %	98,4 %	98,4 %	98,4 %
Europäischer Wirkungsgrad	97,9 %	98,0 %	98,1 %	98,1 %	98,2 %

Eingang

Punkt	SUN2000-12K TL-M5	SUN2000-15K TL-M5	SUN2000-17K TL-M5	SUN2000-20K TL-M5	SUN2000-25K TL-M5
Empfohlene maximale DC-Eingangsleistung	18.000 W	22.500 W	25.500 W	30.000 W	37.500 W

Punkt	SUN2000-12K TL-M5	SUN2000-15K TL-M5	SUN2000-17K TL-M5	SUN2000-20K TL-M5	SUN2000-25K TL-M5
Maximale Eingangsspannung ^a	1.100 V				
Maximaler Eingangsstrom pro MPPT	20 A (ein PV-String)/30 A (ein MPPT)				
Maximaler Kurzschlussstrom pro MPPT	40 A				
Mindeststartspannung	200 V				
MPPT-Spannungsbereich	200–1.000 V				
MPPT-Spannungsbereich bei Vollast	370–800 V	410–800 V	440–800 V	480–800 V	530–800 V
Nenneingangsspannung	600 V				
Maximale Anzahl an Eingängen	4				
Anzahl von MPPTs	2				
Anmerkung a: Die maximale Eingangsspannung ist die maximale DC-Eingangsspannung, der der Wechselrichter standhalten kann. Wenn die Eingangsspannung diesen Wert überschreitet, kann der Wechselrichter beschädigt werden.					

Ausgang

Punkt	SUN2000-12K TL-M5	SUN2000-15K TL-M5	SUN2000-17K TL-M5	SUN2000-20K TL-M5	SUN2000-25K TL-M5
Nennausgangsleistung	12.000 W	15.000 W	17.000 W	20.000 W	25.000 W
Maximale Scheinleistung	13.200 VA	16.500 VA	18.700 VA	22.000 VA	27.500 VA
Maximale Wirkleistung (cosφ = 1)	13.200 W	16.500 W	18.700 W	22.000 W	27.500 W

Punkt	SUN2000-12K TL-M5	SUN2000-15K TL-M5	SUN2000-17K TL-M5	SUN2000-20K TL-M5	SUN2000-25K TL-M5
Nennausgangsspannung	220 V/380 V, 3W/N+PE 230 V/400 V, 3W/N+PE 239,6 V/415 V, 3W/N+PE				
Maximale Ausgangsspannung bei längerem Betrieb	Siehe Standardwerte des lokalen Stromnetzes.				
Nennausgangsstrom	18,2 A/380 V 17,3 A/400 V 16,7 A/415 V	22,8 A/380 V 21,7 A/400 V 20,9 A/415 V	25,8 A/380 V 24,5 A/400 V 23,7 A/415 V	30,4 A/380 V 28,9 A/400 V 27,8 A/415 V	38,0 A/380 V 36,1 A/400 V 34,8 A/415 V
Maximaler Ausgangsstrom	20,2 A/380 V 19,1 A/400 V 18,5 A/415 V	25,2 A/380 V 23,9 A/400 V 23,1 A/415 V	28,6 A/380 V 27,1 A/400 V 26,1 A/415 V	33,6 A/380 V 31,9 A/400 V 30,8 A/415 V	42,0 A/380 V 39,9 A/400 V 38,5 A/415 V
Ausgangsspannungsfrequenz	50 Hz/60 Hz				
Leistungsfaktor	0,8 voreilend ... 0,8 nacheilend				
DC-Komponente am Ausgang DCI	< 0,25 % der Nennausgangsleistung				
Maximaler Gesamtklirrfaktor AC THDI	< 3 % unter Nennbedingungen. Die einzelne Oberschwingung erfüllt die VDE4105-Anforderungen.				

Schutz

Punkt	SUN2000-12K TL-M5	SUN2000-15K TL-M5	SUN2000-17K TL-M5	SUN2000-20K TL-M5	SUN2000-25K TL-M5
Überspannungskategorie	PV II/AC III				
Eingang des DC-Schalters	Unterstützt				
Schutz vor Inselbildung	Unterstützt				
Ausgangsüberstromschutz	Unterstützt				

Punkt	SUN2000-12K TL-M5	SUN2000-15K TL-M5	SUN2000-17K TL-M5	SUN2000-20K TL-M5	SUN2000-25K TL-M5
Eingang- Verpolungsschu- tz	Unterstützt				
DC- Überspannungss- chutz	TYP II				
AC- Überspannungss- chutz	KLASSE II				
Erkennung von Isolationswider- stand	Unterstützt				
Fehlerstrom- Überwachungse- inheit (RCMU)	Unterstützt				

Anzeige und Kommunikation

Punkt	SUN2000-12K TL-M5	SUN2000-15K TL-M5	SUN2000-17K TL-M5	SUN2000-20K TL-M5	SUN2000-25K TL-M5
Bildschirm	LED-Anzeigen; WLAN+App				
WLAN/FE- Dongle	Unterstützt				
4G-Dongle	Optional				
RS485- Kommunikation	Unterstützt				
Integriertes WLAN	Unterstützt				
DC-MBUS	Unterstützt				
AFCI	Unterstützt				
PID- Wiederherstellu- ng	Unterstützt				

Allgemein

Punkt	SUN2000-12K TL-M5	SUN2000-15K TL-M5	SUN2000-17K TL-M5	SUN2000-20K TL-M5	SUN2000-25K TL-M5
Abmessungen (H x B x T)	460 mm x 546 mm x 228 mm				
Nettogewicht	21 kg				
Betriebstemperatur	-25 °C bis +60 °C				
Relative Luftfeuchtigkeit	0–100 %				
Kühlmodus	Intelligente Luftkühlung				
Maximale Betriebshöhe	4.000 m (Reduziert ab einer Höhe von mehr als 2.000 m)				
Lagertemperatur	-40 °C bis +70 °C				
IP-Schutzart	IP66				
Topologie	Transformatorlos				

WLAN-Kommunikationsparameter

Technische Daten	Integrierter WLAN-Wechselrichter	WLAN-FE Smart Dongle	4G Smart Dongle
Häufigkeit	2400–2483,5 MHz	SDongleA-05: 2400–2483,5 MHz	SDongleA-03-EU: <ul style="list-style-type: none"> ● Unterstützt LTE-FDD: B1/B3/B7/B8/B20 ● Unterstützt LTE-TDD: B38/B40. ● Unterstützt WCDMA/HSDPA/HSUPA/HSPA+: B1/B8. ● Unterstützt GSM/GPRS/EDGE: 900 MHz/1800 MHz SDongleB-06-EU (WLAN): 2400–2483,5 MHz SDongleB-06-EU (4G): <ul style="list-style-type: none"> ● Unterstützt LTE-FDD: B1/B3/B5/B8 ● Unterstützt LTE-TDD: B7/B20/B28/B38/B40/B41 ● Unterstützt GSM/GPRS/EDGE: 900 MHz/1800 MHz

Technische Daten	Integrierter WLAN-Wechselrichter	WLAN-FE Smart Dongle	4G Smart Dongle
Protokollstandard	WLAN 802.11b/g/n	SDongleA-05: WLAN 802.11b/g/n	SDongleA-03-EU: <ul style="list-style-type: none"> ● Unterstützt LTE-FDD (mit Empfangsdiversität): B1/B3/B7/B8/B20/B28 ● Unterstützt LTE-FDD (mit Empfangsdiversität): B38/B40/B41 ● Unterstützt WCDMA: B1/B8. ● Unterstützt GSM: 900 MHz/1800 MHz ● Unterstützt digitales Audio SDongleB-06-EU (WLAN): WLAN 802.11b/g/n SDongleB-06-EU (4G): <ul style="list-style-type: none"> ● Unterstützt LTE FDD (mit Empfangsdiversität): B1/B3/B5/B8 ● Unterstützt LTE-TDD (mit Empfangsdiversität): B7/B20/B28/B38/B40/B41 ● Unterstützt GSM: 900 MHz/1800 MHz ● Unterstützt digitales Audio

Technische Daten	Integrierter WLAN-Wechselrichter	WLAN-FE Smart Dongle	4G Smart Dongle
Bandbreite	20 MHz/40 MHz (optional)	20 MHz/40 MHz (optional)	<p>LTE-Funktionen:</p> <ul style="list-style-type: none"> ● Unterstützt maximal 3GPP R8 Non-CA Cat 4 FDD und TDD ● Unterstützt 1,4 MHz/3 MHz/5 MHz/10 MHz/15 MHz/20 MHz RF-Bandbreite ● Unterstützt MIMO im Downlink ● LTE-FDD: maximale Downlink-Rate von 150 Mbit/s und maximale Uplink-Rate von 50 Mbit/s ● LTE-TDD: maximale Downlink-Rate von 130 Mbit/s und maximale Uplink-Rate von 30 Mbit/s <p>UMTS-Funktionen:</p> <ul style="list-style-type: none"> ● Unterstützt 3GPP R7 HSDPA+, HSDPA, HSUPA, und WCDMA ● Unterstützt QPSK- und 16QAM-Modulation ● HSDPA+: maximale Downlink-Rate von 21 Mbit/s ● HSUPA: maximale Uplink-Rate von 5,76 Mbit/s ● WCDMA: maximale Downlink-Rate von 384 kbit/s und maximale Uplink-Rate von 384 kbit/s <p>GSM-Funktionen:</p> <p>GPRS:</p> <ul style="list-style-type: none"> ● Unterstützt GPRS Multislot-Klasse 12 ● Kodierungsschemata: CS-1, CS-2, CS-3 und CS-4 ● Maximale Downlink-Rate: 85,6 kbit/s; maximale Uplink-Rate: 85,6 Kbit/s <p>EDGE:</p> <ul style="list-style-type: none"> ● Unterstützt EDGE Multislot-Klasse 12 ● Unterstützt GMSK- und 8-PSK-Modulation und Kodierungsschemata ● Downlink-Kodierungsformat: MCS 1–9 ● Uplink-Kodierungsformat: MCS 1–9 ● Maximale Downlink-Rate: 236,8 kbit/s; maximale Uplink-Rate: 236,8 Kbit/s <p>SDongleB-06-EU (WLAN): 20 MHz/40 MHz (optional)</p>

Technische Daten	Integrierter WLAN-Wechselrichter	WLAN-FE Smart Dongle	4G Smart Dongle
Maximale Sendeleistung	≤ 20 dBm EIRP	≤ 20 dBm EIRP	<ul style="list-style-type: none"> ● Klasse 4 (33 dBm±2 dB), EGSM900-Frequenzband ● Klasse 1 (30 dBm±2 dB), DCS1800-Frequenzband ● Klasse E2 (27 dBm±3 dB), EGSM900 8-PSK ● Klasse E2 (26 dBm±3 dB), DCS1800 8-PSK ● Klasse 3 (24 dBm+1/-3 dB), WCDMA-Frequenzband ● Klasse 3 (23 dBm±2 dB), LTE-FDD-Frequenzband ● Klasse 3 (23 dBm±2 dB), LTE-TDD-Frequenzband <p>SDongleB-06-EU (WLAN): ≤ 20 dBm EIRP</p>

A Netzcodes

ANMERKUNG

Änderungen der Netzcodes vorbehalten. Die aufgeführten Netzcodes dienen nur zu Referenzzwecken.

Tabelle A-1 Netzcodes für SUN2000-(15KTL-25KTL)-ZHM5

Nr.	Netzcode	Beschreibung	SUN2000-15 KTL-ZHM5	SUN2000- 17KTL- ZHM5	SUN2000-2 0KTL- ZHM5	SUN2000-2 5KTL- ZHM5
1	NB/T 32004	Niederspannungsnetz China Golden Sun	Unterstützt	Unterstützt	Unterstützt	Unterstützt
2	CHINA- LV220/380	Niederspannungsnetz China	Unterstützt	Unterstützt	Unterstützt	Unterstützt

Tabelle A-2 Netzcodes für SUN2000-(12KTL-25KTL)-M5

Nr.	Netzcode	Beschreibung	SUN2000 -12KTL- M5	SUN200 0-15KTL -M5	SUN200 0-17KTL -M5	SUN200 0-20KTL -M5	SUN200 0-25KTL -M5
1	TAIPOWER	Niederspannungsnetz Taiwan Power	Unterstützt	Unterstützt	Unterstützt	Unterstützt	Unterstützt
2	OMAN	Niederspannungsnetz Oman	Unterstützt	Unterstützt	Unterstützt	Unterstützt	Unterstützt
3	Pakistan	Stromnetz Pakistan	Unterstützt	Unterstützt	Unterstützt	Unterstützt	Unterstützt
4	SINGAPORE	Niederspannungsnetz Singapur	Unterstützt	Unterstützt	Unterstützt	Unterstützt	Unterstützt
5	HONGKONG	Niederspannungsnetz Hongkong	Unterstützt	Unterstützt	Unterstützt	Unterstützt	Unterstützt

Nr.	Netzcode	Beschreibung	SUN2000-12KTL-M5	SUN2000-15KTL-M5	SUN2000-17KTL-M5	SUN2000-20KTL-M5	SUN2000-25KTL-M5
6	SWITZERLAND-NA/EEA:2020-LV230	Stromnetz Schweiz	Unterstützt	Unterstützt	Unterstützt	Unterstützt	Unterstützt
7	NA_CODE	Standardländercode	Unterstützt	Unterstützt	Unterstützt	Unterstützt	Unterstützt
8	UTE C 15-712-1 (A)	Stromnetz auf dem französischen Festland (230 V)	Unterstützt	Unterstützt	Unterstützt	Unterstützt	Unterstützt
9	UTE C 15-712-1 (B)	Stromnetz auf den französischen Inseln (230 V)	Unterstützt	Unterstützt	Unterstützt	Unterstützt	Unterstützt
10	UTE C 15-712-1 (C)	Stromnetz auf den französischen Inseln (230 V)	Unterstützt	Unterstützt	Unterstützt	Unterstützt	Unterstützt
11	IEC61727	IEC 61727-Niederspannungsnetz (50 Hz)	Unterstützt	Unterstützt	Unterstützt	Unterstützt	Unterstützt
12	Benutzerdefiniert (50 Hz)	Reserviert	Unterstützt	Unterstützt	Unterstützt	Unterstützt	Unterstützt
13	Benutzerdefiniert (60 Hz)	Reserviert	Unterstützt	Unterstützt	Unterstützt	Unterstützt	Unterstützt
14	TAI-PEA	Netzgekoppeltes Standardstromnetz in Thailand	Unterstützt	Unterstützt	Unterstützt	Unterstützt	Unterstützt
15	TAI-MEA	Netzgekoppeltes Standardstromnetz in Thailand	Unterstützt	Unterstützt	Unterstützt	Unterstützt	Unterstützt
16	Philippines	Niederspannungsnetz in den Philippinen	Unterstützt	Unterstützt	Unterstützt	Unterstützt	Unterstützt
17	NRS-097-2-1	Standardstromnetz in Südafrika	Unterstützt	Unterstützt	Unterstützt	Unterstützt	Unterstützt
18	IEC61727-60 Hz	IEC 61727-Niederspannungsnetz (60 Hz)	Unterstützt	Unterstützt	Unterstützt	Unterstützt	Unterstützt
19	EN50549-LV	Stromnetz in Irland	Unterstützt	Unterstützt	Unterstützt	Unterstützt	Unterstützt
20	Jordan-Transmission	Niederspannungsnetz in Jordanien	Unterstützt	Unterstützt	Unterstützt	Unterstützt	Unterstützt

Nr.	Netzcode	Beschreibung	SUN2000-12KTL-M5	SUN2000-15KTL-M5	SUN2000-17KTL-M5	SUN2000-20KTL-M5	SUN2000-25KTL-M5
21	ABNT NBR 16149	Brasilien	Unterstützt	Unterstützt	Unterstützt	Unterstützt	Unterstützt
22	Jordan-Distribution	Stromverteilungsnetz Niederspannungsnetz in Jordanien	Unterstützt	Unterstützt	Unterstützt	Unterstützt	Unterstützt
23	G99-TYPEA-LV	G99 Stromnetz im Vereinigten Königreich	Unterstützt	Unterstützt	Unterstützt	Unterstützt	Unterstützt
24	G99-TYPEB-LV	G99 Stromnetz im Vereinigten Königreich	Unterstützt	Unterstützt	Unterstützt	Unterstützt	Unterstützt
25	EN50549-SE	Niederspannungsnetz in Schweden	Unterstützt	Unterstützt	Unterstützt	Unterstützt	Unterstützt
26	DANMARK-EN50549-DK1-LV230	Niederspannungsnetz in Dänemark	Unterstützt	Unterstützt	Unterstützt	Unterstützt	Unterstützt
27	DANMARK-EN50549-DK2-LV230	Niederspannungsnetz in Dänemark	Unterstützt	Unterstützt	Unterstützt	Unterstützt	Unterstützt
28	CZECH-EN50549-LV230	Stromnetz in der Tschechischen Republik	Unterstützt	Unterstützt	Unterstützt	Unterstützt	Unterstützt
29	FINLAND-EN50549-LV230	Finnland Stromnetz	Unterstützt	Unterstützt	Unterstützt	Unterstützt	Unterstützt
30	DUBAI	Niederspannungsnetz in Dubai	Unterstützt	Unterstützt	Unterstützt	Unterstützt	Unterstützt
31	Israel	Stromnetz in Israel	Unterstützt	Unterstützt	Unterstützt	Unterstützt	Unterstützt
32	NTS	Stromnetz Spanien	Unterstützt	Unterstützt	Unterstützt	Unterstützt	Unterstützt

B Inbetriebnahme des Geräts

Schritt 1 Rufen Sie den Bildschirm **Inbetriebnahme des Geräts** auf.

Abbildung B-1 Methode 1: Vor der Anmeldung (keine Verbindung zum Internet)

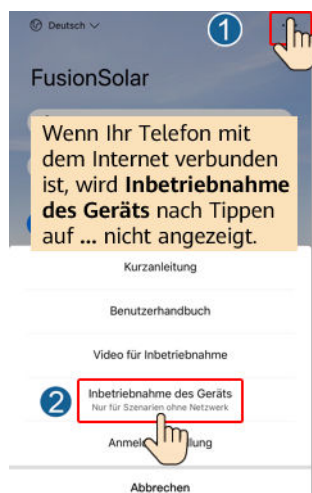
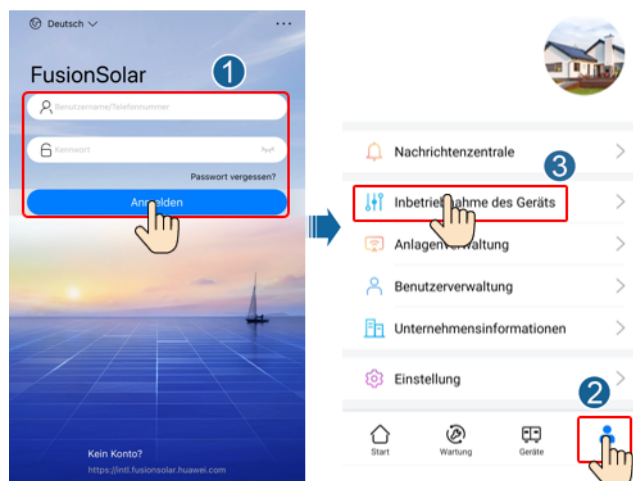


Abbildung B-2 Methode 2: Nach der Anmeldung (Verbindung zum Internet)



Schritt 2 Stellen Sie eine Verbindung zum WLAN des Wechselrichters her und melden Sie sich beim Bildschirm „Inbetriebnahme des Geräts“ als **Installer**-Benutzer an.

HINWEIS

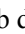
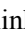

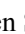
- Wenn das Mobiltelefon direkt mit dem SUN2000 verbunden ist, muss der Sichtabstand zwischen dem SUN2000 und dem Mobiltelefon bei Verwendung einer integrierten Antenne weniger als 3 Meter und bei Verwendung einer externen Antenne weniger als 50 Meter betragen, um eine angemessene Kommunikationsqualität zwischen der App und dem SUN2000 sicherzustellen. Die Abstandsangaben dienen nur der Referenz und können je nach Mobiltelefon und Abschirmungsbedingungen variieren.
- Wenn Sie den SUN2000 über einen Router mit dem WLAN verbinden, stellen Sie sicher, dass sich das Mobiltelefon und der SUN2000 im WLAN-Abdeckungsbereich des Routers befinden und der SUN2000 mit dem Router verbunden ist.
- Der Router unterstützt WLAN (IEEE 802.11 b/g/n, 2,4 GHz) und der SUN2000 befindet sich in Reichweite des WLAN-Signals.
- Für Router wird der WPA-, WPA2- oder WPA/WPA2-Verschlüsselungsmodus empfohlen. Verschlüsselung auf Unternehmensebene wird nicht unterstützt (beispielsweise öffentliche Hotspots, die eine Authentifizierung erfordern, wie WLAN an Flughäfen). WEP- und WPA TKIP werden nicht empfohlen, da diese beiden Verschlüsselungsmodi schwerwiegende Sicherheitsbedenken haben. Falls der Zugriff im WEP-Modus fehlschlägt, melden Sie sich am Router an und ändern Sie den Verschlüsselungsmodus des Routers in WPA2 oder WPA/WPA2.

ANMERKUNG

- Beschaffen Sie sich das Anfangskennwort für die Verbindung zum WLAN des Wechselrichters. Dieses ist auf dem Etikett an der Seite des Wechselrichters zu finden.
- Verwenden Sie beim ersten Einschalten das Anfangskennwort und ändern Sie dieses sofort nach der Anmeldung. Um die Sicherheit des Kontos zu gewährleisten, ändern Sie das Kennwort in regelmäßigen Abständen und merken Sie sich das neue Kennwort. Wenn das Anfangskennwort nicht geändert wird, kann dies dazu führen, dass es bekannt wird. Wird ein Kennwort längere Zeit nicht geändert, kann es gestohlen oder geknackt werden. Wenn Sie das Kennwort vergessen, ist kein Zugriff auf das Gerät mehr möglich. In diesen Fällen ist der Benutzer für etwaige Verluste der PV-Anlage verantwortlich.
- Wenn Sie zum ersten Mal den Bildschirm **Inbetriebnahme des Geräts** des SUN2000 aufrufen, müssen Sie das Anmeldekennwort manuell festlegen, da für den SUN2000 kein anfängliches Anmeldekennwort bereitgestellt wird.

----Ende

C Zurücksetzen des Kennworts

- Schritt 1** Überprüfen Sie, ob sowohl die AC- als auch die DC-Seite des Wechselrichters eingeschaltet sind und ob die Anzeigen  und  dauerhaft grün leuchten oder länger als 3 Minuten langsam blinken.
- Schritt 2** Schalten Sie den AC-Schalter aus, stellen Sie DC SWITCH an der Unterseite des Wechselrichters auf OFF und warten Sie, bis alle Anzeigen am Bedienfeld des Wechselrichters erlöschen.
- Schritt 3** Führen Sie innerhalb von 4 Minuten die folgenden Schritte aus:
1. Schalten Sie den AC-Schalter ein und warten Sie etwa 90 Sekunden oder bis die Anzeige  blinkt.
 2. Schalten Sie den AC-Schalter aus und warten Sie etwa 30 Sekunden, bis alle LED-Anzeigen am Bedienfeld des Wechselrichters erlöschen.
 3. Schalten Sie den AC-Schalter ein und warten Sie etwa 30 Sekunden, oder bis alle LED-Anzeigen am Bedienfeld des Wechselrichters blinken und nach etwa 30 Sekunden erlöschen.
- Schritt 4** Warten Sie, bis die drei grünen LEDs am Bedienfeld des Wechselrichters schnell blinken und dann die drei roten LEDs schnell blinken. Dies zeigt an, dass das Kennwort zurückgesetzt wurde.
- Schritt 5** Setzen Sie das Kennwort innerhalb von 10 Minuten zurück. (Wenn innerhalb von 10 Minuten keine Bedienung erfolgt, bleiben alle Parameter des Wechselrichters unverändert.)
1. Warten Sie, bis die Anzeige  blinkt.
 2. Stellen Sie eine Verbindung mithilfe des ursprünglichen WLAN-Hotspot-Namens (SSID) und des ursprünglichen Kennworts (PSW) her. Diese Informationen finden Sie auf dem Etikett an der Seite des Wechselrichters.
 3. Legen Sie auf der Anmeldeseite ein neues Kennwort fest und melden Sie sich bei der App an.
- Schritt 6** Stellen Sie die Parameter für Router und Verwaltungssystem zur Implementierung der Fernverwaltung ein.

----Ende

HINWEIS

Es wird empfohlen, das Passwort morgens oder nachts bei schwacher Bestrahlungsstärke zurückzusetzen.

D Lokalisieren von Isolationswiderstandsfehlern

Wenn die Erdungsimpedanz eines an einen Wechselrichter angeschlossenen PV-Strings zu niedrig ist, erzeugt der Wechselrichter den Alarm **Geringer Isol.-Widerstand**.

Folgende Ursachen sind möglich:

- Zwischen dem PV-Array und der Erde ist ein Kurzschluss aufgetreten.
- Die Umgebungsluft des PV-Arrays ist feucht und die Isolierung zwischen dem PV-Array und der Erde ist schlecht.

Nachdem der Alarm **Geringer Isol.-Widerstand** vom Wechselrichter gemeldet wurde, wird automatisch eine Isolationswiderstandsfehlersuche ausgelöst. Wenn die Fehlerortung erfolgreich ist, werden die Standortinformationen auf dem Bildschirm **Alarmdetails** des Alarms **Geringer Isol.-Widerstand** in der FusionSolar App angezeigt.

Melden Sie sich bei der FusionSolar App an, wählen Sie **Alarm > Aktiver Alarm**, und wählen Sie dann **Geringer Isol.-Widerstand**, um den Bildschirm **Alarmdetails** aufzurufen.

Abbildung D-1 Alarmdetails

Alarmdetails

Alarminformationen

Alarmname
Geringer Isolationswiderstand

Erstellungszeit des Alarms 28-Apr.-2020 09:23:36	Alarmlöschzeit 28-Apr.-2020 09:28:53
---	---

Alarm-ID 2062	Ursachen-ID 1
------------------	------------------

Alarmschweregrad
Schwerwiegend

Mögliche Ursache

1. Das PV-Array ist mit der Erde kurzgeschlossen;
2. Das PV-Array befindet sich in einer feuchten Umgebung und das Netzkabel ist nicht gut gegen den Boden isoliert;

Empfehlung

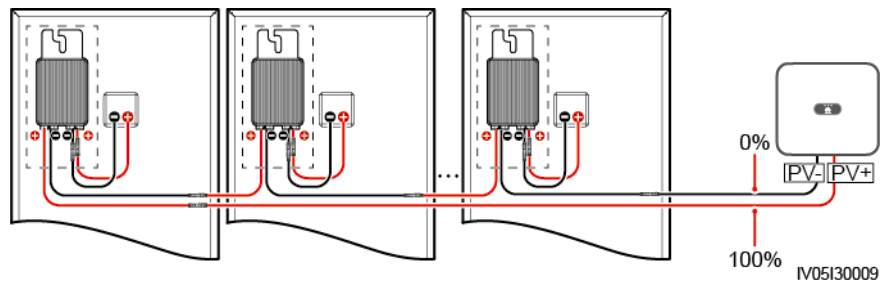
1. Prüfen Sie die Impedanz zwischen dem PV-Array-Ausgang und PE und eliminieren Sie Kurzschlüsse und mangelhafte Isolationspunkte;
2. Prüfen Sie, ob das PE-Kabel für den Wechselrichter ordnungsgemäß angeschlossen ist;
3. Wenn Sie sich sicher sind, dass die Impedanz weniger als der Standardwert in einer bewölkten oder regnerischen Umgebung beträgt, melden Sie sich bei der Smartphone-App, beim SmartLogger oder beim NMS an und setzen Sie die Schwellenschwelle für die Isolationsimpedanz zurück;

Aktueller Isolationswiderstand: 0,0 MΩ, mögliche Kurzschlussposition: 98,5%. Die Kurzschlussposition ist für einen einzelnen PV-String gültig. Wenn es mehrere PV-Strings gibt, prüfen Sie sie einzeln.

ANMERKUNG

- Die Plus- und Minusklemmen eines PV-Strings werden an die Anschlüsse PV+ bzw. PV- des Wechselrichters angeschlossen. Der Anschluss PV- steht für eine Wahrscheinlichkeit einer Kurzschlussposition von 0 % und der Anschluss PV+ steht für eine Wahrscheinlichkeit einer Kurzschlussposition von 100 %. Andere Prozentsätze weisen darauf hin, dass der Fehler bei einem PV-Modul oder Kabel im PV-String vorliegt.
- Mögliche Fehlerposition = Gesamtanzahl der PV-Module in einem PV-String x Prozentsatz der möglichen Kurzschlusspositionen. Wenn beispielsweise ein PV-String aus 14 PV-Modulen besteht und der Prozentsatz der möglichen Kurzschlussposition 34 % beträgt, ist die mögliche Fehlerposition 4,76 (14 x 34 %). Damit wird angegeben, dass sich der Fehler in der Nähe des PV-Moduls 4 befindet, einschließlich des vorherigen und des nächsten PV-Moduls und der Kabel. Die Erkennungsgenauigkeit des Wechselrichters liegt bei ±1 PV-Modul.
- Der mögliche fehlerhafte PV-String MPPT1 entspricht PV1 und PV2 und der mögliche fehlerhafte PV-String MPPT2 entspricht PV3 und PV4. Der Fehler kann nur bis zum MPPT-Niveau lokalisiert werden. Führen Sie die unten beschriebenen Schritte aus, um die PV-Strings, die dem fehlerhaften MPPT entsprechen nacheinander an den Wechselrichter anzuschließen, um den Fehler weiter zu lokalisieren und zu beheben.
- Wenn ein Fehler auftritt, der nicht mit einem Kurzschluss zusammenhängt, wird der mögliche Kurzschlussprozentsatz nicht angezeigt. Wenn der Isolationswiderstand größer als 0,001 MΩ ist, handelt es sich nicht um einen Kurzschluss. Überprüfen Sie nacheinander alle PV-Module im fehlerhaften PV-String, um den Fehler zu lokalisieren und zu beheben.

Abbildung D-2 Prozentsatz der Kurzschlusspositionen



Vorgehensweise

HINWEIS

Wenn die Bestrahlungsstärke oder die Spannung des PV-Strings zu hoch ist, ist die Suche nach dem Isolationswiderstandsfehler möglicherweise nicht erfolgreich. In diesem Fall wird als Fehlerortungsstatus auf dem Bildschirm **Alarmdetails** angezeigt, dass die Bedingungen nicht erfüllt wurden. Führen Sie die folgenden Schritte aus, um PV-Strings nacheinander an den Wechselrichter anzuschließen, um den Fehler zu lokalisieren. Wenn das System nicht mit einem Optimierer konfiguriert ist, überspringen Sie die entsprechenden Optimierungsvorgänge.

- Schritt 1** Stellen Sie sicher, dass die AC-Verbindungen normal sind. Melden Sie sich bei der FusionSolar App an, wählen Sie auf dem Startbildschirm **Wartung > WR EIN/AUS** und senden Sie einen Befehl zum Herunterfahren. Stellen Sie **DC SWITCH** auf **OFF**.
- Schritt 2** Schließen Sie einen PV-String an den Wechselrichter an und stellen Sie **DC SWITCH** auf **ON**. Wenn der Status des Wechselrichters **Herunterfahren: Befehl** lautet, melden Sie sich bei der App an, wählen Sie auf dem Startbildschirm **Wartung > WR EIN/AUS**, und senden Sie einen Startbefehl.
- Schritt 3** Wählen Sie auf dem Startbildschirm **Alarm**, rufen Sie den Bildschirm **Activer Alarm** auf und überprüfen Sie, ob der Alarm **Geringer Isol.-Widerstand** gemeldet wird.
 - Wenn eine Minute nach dem Einschalten der DC-Seite kein Alarm **Geringer Isol.-Widerstand** gemeldet wird, wählen Sie auf dem Startbildschirm **Wartung > WR EIN/AUS** und senden Sie einen Befehl zum Herunterfahren. Stellen Sie **DC SWITCH** auf **OFF**. Gehen Sie zu **Schritt 2** und überprüfen Sie nacheinander den Rest der PV-Strings.
 - Wenn 1 Minute nach dem Einschalten der DC-Seite ein Alarm mit **Geringer Isol.-Widerstand** gemeldet wird, überprüfen Sie den Prozentsatz der möglichen Kurzschlusspositionen auf dem Bildschirm **Alarmdetails** und berechnen Sie die Position des möglichen fehlerhaften PV-Moduls anhand des Prozentsatzes. Fahren Sie dann mit **Schritt 4** fort.
- Schritt 4** Melden Sie sich bei der App an, wählen Sie auf dem Startbildschirm **Wartung > WR EIN/AUS** und senden Sie einen Befehl zum Herunterfahren. Stellen Sie **DC SWITCH** auf **OFF**. Überprüfen Sie, ob die Stecker oder DC-Stromkabel zwischen Optimierer und PV-Modul, zwischen benachbarten PV-Modulen oder zwischen benachbarten Optimierern an der möglichen Fehlerstelle beschädigt sind.
 - Wenn dies der Fall ist, ersetzen Sie die beschädigten Stecker oder DC-Stromkabel und stellen Sie dann **DC SWITCH** auf **ON**. Wenn der Status des Wechselrichters

Herunterfahren: Befehl lautet, wählen Sie **Wartung > WR EIN/AUS** und senden Sie einen Startbefehl. Sehen Sie sich die Alarminformationen an.

- Wenn eine Minute nach dem Einschalten der DC-Seite kein Alarm **Geringer Isol.-Widerstand** gemeldet wird, beheben Sie den Isolationswiderstandsfehler des PV-Strings. Melden Sie sich bei der App an, wählen Sie auf dem Startbildschirm **Wartung > WR EIN/AUS** und senden Sie einen Befehl zum Herunterfahren. Stellen Sie **DC SWITCH** auf **OFF**. Gehen Sie zu **Schritt 2** und überprüfen Sie nacheinander den Rest der PV-Strings. Fahren Sie dann mit **Schritt 8** fort.
- Wenn die DC-Seite eine Minute später eingeschaltet und der Alarm **Geringer Isol.-Widerstand** immer noch gemeldet wird. Melden Sie sich bei der App an, wählen Sie auf dem Startbildschirm **Wartung > WR EIN/AUS** und senden Sie einen Befehl zum Herunterfahren. Stellen Sie **DC SWITCH** auf **OFF** und fahren Sie mit **Schritt 5** fort.

- Ist dies nicht der Fall, fahren Sie mit **Schritt 5** fort.

Schritt 5 Trennen Sie das mögliche fehlerhafte PV-Modul und den gekoppelten Optimierer vom PV-String und verwenden Sie ein DC-Erweiterungskabel mit einem MC4-Steckverbinder, um das PV-Modul oder den Optimierer neben dem möglichen fehlerhaften PV-Modul anzuschließen. Stellen Sie **DC SWITCH** auf **ON**. Wenn der Status des Wechselrichters **Herunterfahren: Befehl** lautet, wählen Sie auf dem Startbildschirm **Wartung > WR EIN/AUS** und senden Sie einen Startbefehl. Sehen Sie sich die Alarminformationen an.

- Wenn eine Minute nach dem Einschalten der DC-Seite kein Alarm **Geringer Isol.-Widerstand** gemeldet wird, lag der Fehler beim getrennten PV-Modul und Optimierer. Wählen Sie **Wartung > WR EIN/AUS**, senden Sie einen Befehl zum Herunterfahren und stellen Sie **DC SWITCH** auf **OFF**. Fahren Sie mit **Schritt 7** fort.
- Wenn der Alarm **Geringer Isol.-Widerstand** eine Minute nach dem Einschalten der DC-Seite gemeldet wird, lag der Fehler nicht an dem getrennten PV-Modul und dem Optimierer. Fahren Sie mit **Schritt 6** fort.

Schritt 6 Melden Sie sich bei der App an, wählen Sie auf dem Startbildschirm **Wartung > WR EIN/AUS** und senden Sie einen Befehl zum Herunterfahren. Stellen Sie **DC SWITCH** auf **OFF**, schließen Sie das getrennte PV-Modul und den Optimierer wieder an und wiederholen Sie **Schritt 5**, um die PV-Module und Optimierer neben der möglichen Fehlerstelle zu überprüfen.

Schritt 7 Ermitteln Sie die Position des Isolationsfehlers gegen die Erde:

- Trennen Sie das mögliche defekte PV-Modul vom Optimierer.
- Schließen Sie den möglichen defekten Optimierer an den PV-String an.
- Stellen Sie **DC SWITCH** auf **ON**. Wenn der Status des Wechselrichters **Herunterfahren: Befehl** lautet, wählen Sie **Wartung > WR EIN/AUS** und senden Sie einen Startbefehl. Sehen Sie sich die Alarminformationen an.
 - Wenn eine Minute nach dem Einschalten der DC-Seite kein Alarm **Geringer Isol.-Widerstand** gemeldet wird, liegt der Fehler beim möglicherweise fehlerhaften PV-Modul.
 - Wenn der Alarm **Geringer Isol.-Widerstand** eine Minute nach dem Einschalten der DC-Seite gemeldet wird, liegt der Fehler beim möglicherweise fehlerhaften Optimierer.
- Melden Sie sich bei der App an, wählen Sie auf dem Startbildschirm **Wartung > WR EIN/AUS** und senden Sie einen Befehl zum Herunterfahren. Stellen Sie **DC SWITCH** auf **OFF**, ersetzen Sie die fehlerhafte Komponente und schließen Sie die Suche nach

dem Isolationswiderstandsfehler ab. Gehen Sie zu **Schritt 2** und überprüfen Sie nacheinander den Rest der PV-Strings. Fahren Sie dann mit **Schritt 8** fort.

Schritt 8 Stellen Sie **DC SWITCH** auf **ON**. Wenn der Status des Wechselrichters **Herunterfahren: Befehl** lautet, wählen Sie **Wartung > WR EIN/AUS** und senden Sie einen Startbefehl.

----**Ende**

E Schnelles Herunterfahren

ANMERKUNG

Es wird empfohlen, in regelmäßigen Abständen zu prüfen, ob die Funktion „Schnelles Herunterfahren“ normal funktioniert.

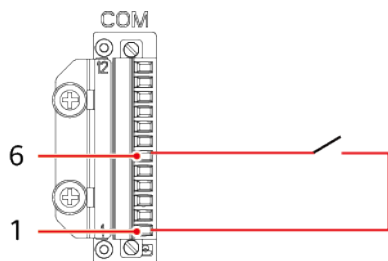
Wenn Methode 3 für schnelles Herunterfahren ausgewählt wurde, melden Sie sich bei der FusionSolar-App als **Installateur**-Benutzer an, um eine lokale Inbetriebnahme durchzuführen. Wählen Sie **Einstellungen > Funktionsparameter > Potenzialfreie Kontaktfunktion** und stellen Sie die **Potenzialfreie Kontaktfunktion** auf **Schnelles Herunterfahren von DI**.

Wenn Optimierer für alle PV-Module konfiguriert sind, kann das PV-System ein schnelles Herunterfahren durchführen, um die Ausgangsspannung innerhalb von 30 Sekunden auf unter 30 V zu senken.

Gehen Sie wie folgt vor, um ein schnelles Herunterfahren auszulösen:

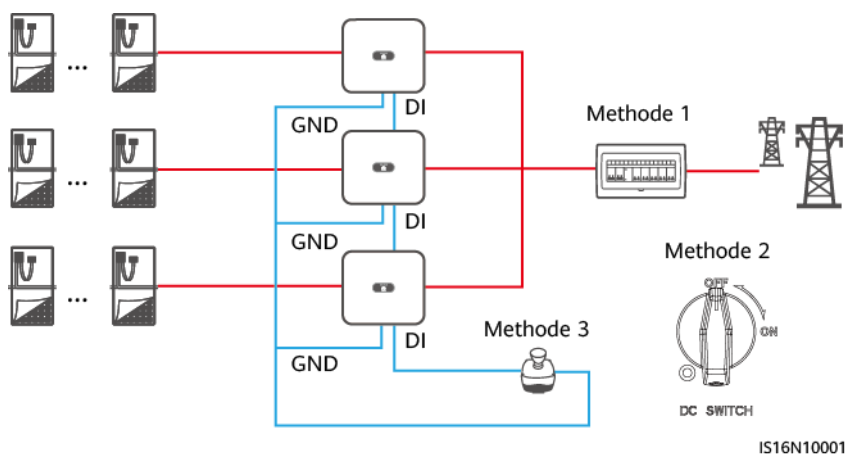
- Methode 1: Schalten Sie den AC-Schalter zwischen dem Wechselrichter und dem Stromnetz aus (trennen Sie die Spannungen aller an den Wechselrichter angeschlossenen PV-Strings unter dem AC-Schalter).
- Methode 2: Stellen Sie den **DC SWITCH** auf **OFF**, um ein schnelles Herunterfahren auszulösen. Der Wechselrichter fährt einige Minuten später herunter. (Das Ausschalten aller externen Schalter auf der DC-Seite des Wechselrichters kann ein schnelle Herunterfahren auslösen, bei dem nur die Spannungen der an den Wechselrichter angeschlossenen PV-Strings getrennt werden. Das Ausschalten nur einiger externer Schalter kann kein schnelles Herunterfahren auslösen, und die PV-Strings können unter Spannung stehen.)
- Methode 3: Um das schnelle Herunterfahren von DI zu aktivieren, schließen Sie einen Schalter an die Stifte DI und GND der Wechselrichter-Kommunikationsklemme an. Der Schalter ist standardmäßig eingeschaltet. Schalten Sie den Schalter aus, um ein schnelles Herunterfahren auszulösen. Der Abstand zwischen dem Schalter und dem am weitesten entfernten Wechselrichter muss kleiner oder gleich 10 m sein.

Abbildung E-1 Anschließen von Kabeln an einen Schalter für schnelles Herunterfahren



- Methode 4: Wenn AFCI aktiviert ist, erkennt der Wechselrichter automatisch Störlichtbögen und implementiert einen AFCI-Sperrschutz, der ein schnelles Herunterfahren auslöst.

Abbildung E-2 Methoden zum Auslösen eines schnellen Herunterfahrens



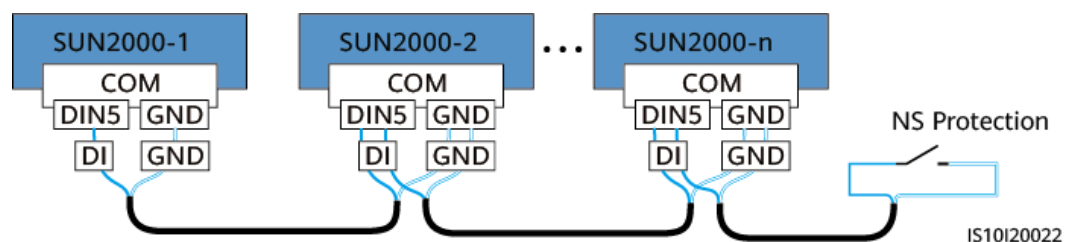
F NS-Schutz

Anschließen des Wechselrichters an das NS-Schutzsignalkabel

ANMERKUNG

- Die NS-Schutzfunktion ist anwendbar auf den Netzcodes **VDE-AR-N-4105**, **SWITZERLAND-NA/EEA:2020-LV230**, oder **FINLAND-EN50549-LV230**.
- Der NS-Schutzschalter ist an GND (Stift 13) an einem Ende und an DIN5 (Stift 15) am anderen Ende angeschlossen. Der Schalter ist standardmäßig ausgeschaltet. Wird der Schalter eingeschaltet, wird der NS-Schutz ausgelöst. Schnelles Herunterfahren und NS-Schutz verwenden dieselben Stifte, d. h. GND (Stift 13) und DIN5 (Stift 15). Daher können Sie nur eine der Funktionen verwenden.
- Für einzelne Wechselrichter und kaskadierte Wechselrichter wird derselbe NS-Schutzschalteranschluss verwendet.
- Melden Sie sich bei der FusionSolar-App an, wählen Sie **Mein > Inbetriebnahme des Geräts** und verbinden Sie sich mit dem WLAN-Hotspot des SUN2000. Melden Sie sich beim lokalen Inbetriebnahmesystem als Installateur an, wählen Sie **Einstellungen > Funktionsparameter > Potenzialfreie Kontaktfunktion** und stellen Sie **Potenzialfreie Kontaktfunktion** auf NS-Schutz.

Abbildung F-1 Anschließen von kaskadierten Wechselrichtern an den NS-Schutzschalter



G Haftungsausschluss für vorkonfigurierte Zertifikate

Die von Huawei ausgestellten Zertifikate, die während der Herstellung auf Huawei-Geräten vorkonfiguriert wurden, sind obligatorische Identitätsdaten für Huawei-Geräte. Die Haftungsausschlusserklärungen für die Verwendung der Zertifikate lauten wie folgt:

1. Vorkonfigurierte, von Huawei ausgestellte Zertifikate werden nur in der Bereitstellungsphase verwendet, um erste Sicherheitskanäle zwischen Geräten und dem Netzwerk des Kunden einzurichten. Huawei verspricht oder garantiert keine Sicherheit vorkonfigurierter Zertifikate.
2. Der Kunde trägt die Folgen aller Sicherheitsrisiken und Sicherheitsvorfälle, die mit der Verwendung vorkonfigurierter, von Huawei ausgestellter Zertifikate als Dienstzertifikate verbunden sind.
3. Ein vorkonfiguriertes, von Huawei ausgestelltes Zertifikat ist ab dem Herstellungsdatum bis zum 11. Oktober 2041 gültig.
4. Dienste, die ein vorkonfiguriertes, von Huawei ausgestelltes Zertifikat verwenden, werden unterbrochen, wenn das Zertifikat abläuft.
5. Es wird empfohlen, dass Kunden ein PKI-System bereitstellen, um Zertifikate für Geräte und Software im Live-Netzwerk auszustellen und den Lebenszyklus der Zertifikate zu verwalten. Zur Gewährleistung der Sicherheit werden Zertifikate mit kurzen Gültigkeitsdauern empfohlen.

ANMERKUNG

Sie können die Gültigkeitsdauer eines vorkonfigurierten Zertifikats auf dem Netzwerkmanagementsystem anzeigen.

H Akronyme und Abkürzungen

A

AFCI Fehlerlichtbogen-Schutzeinrichtung

L

LED Lichtemittierende Diode

M

MPP Maximaler Leistungspunkt (Maximum Power Point)

MPPT Verfolgung von mehreren maximalen Leistungspunkten (Maximum Power Point Tracking)

P

PE Schutzerdung (Protective Earth)

PID Potenzialinduzierte Degradation (Potential Induced Degradation)

PV Photovoltaik