

Seria SUN2000-(12KTL-25KTL)-M5

Skrócona instrukcja obsługi

Wydanie: 03

Numer katalogowy: 31500HLD

Data: 2023-02-15

Huawei Digital Power Technologies Co., Ltd.



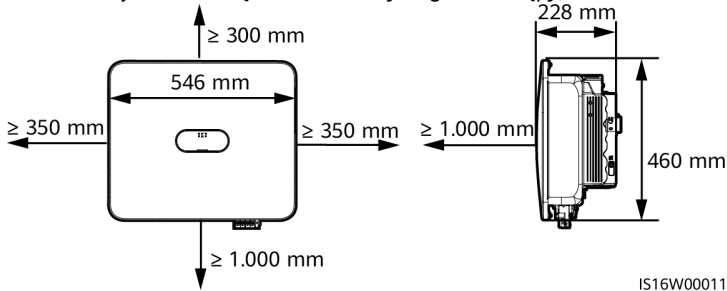
HUAWEI

INFORMACJA

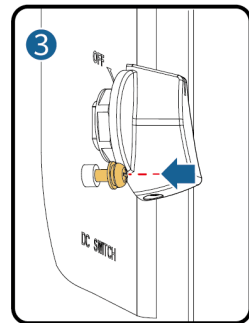
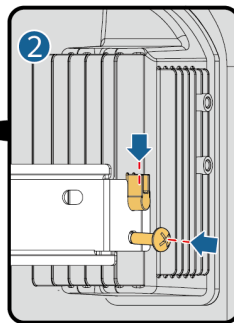
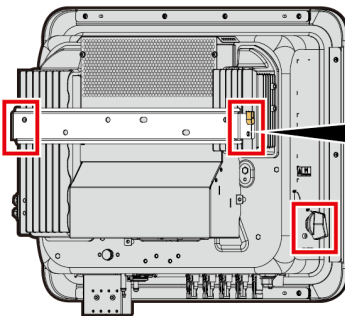
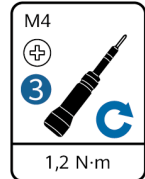
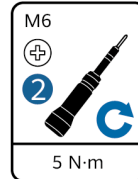
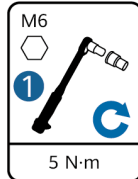
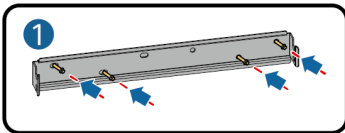
- Informacje zawarte w niniejszym dokumencie mogą ulec zmianie z powodu wprowadzenia nowszych wersji produktu lub z innych przyczyn. Podczas opracowywania niniejszego dokumentu dołożono wszelkich starań, by zapewnić rzetelność treści, ale żadne zawarte w dokumencie oświadczenia, informacje i zalecenia nie stanowią żadnych gwarancji, wyrażonych wprost ani dorozumianych.
- Urządzenie może być obsługiwane wyłącznie przez odpowiednio przeszkolony i wykwalifikowany personel. Osoby odpowiedzialne za obsługę muszą mieć dobrą orientację w budowie i zasadach działania systemu oraz muszą znać lokalne przepisy prawa.
- Przed instalacją urządzenia należy dokładnie przeczytać instrukcję obsługi, aby zapoznać się z informacjami o produkcie i środkami ostrożności. Uszkodzenia urządzenia spowodowane nieprzestrzeganiem zaleceń dotyczących przechowywania, transportu, instalacji i obsługi określonych w tym dokumencie oraz instrukcji obsługi nie są objęte gwarancją.
- Przed rozpoczęciem instalacji urządzenia należy upewnić się, że elementy znajdujące się w opakowaniu są sprawne i kompletne, zgodnie ze specyfikacją zawartości opakowania. W przypadku stwierdzenia uszkodzenia lub braku jakiegokolwiek komponentu należy skontaktować się ze sprzedawcą.
- Podczas instalacji urządzenia należy stosować izolowane narzędzia oraz odpowiednie środki ochrony indywidualnej (PPE).

1 Wymagania dotyczące odstępów

Jeżeli podczas instalacji nie zostaną zachowane wymagane odstępy, moc falownika może zostać obniżona.



2 Instalacja urządzenia



IS16H00007

INFORMACJA

Jeśli kable nie zostaną podłączone niezwłocznie po instalacji urządzenia, należy zainstalować skrzynkę przyłączową. W przeciwnym razie urządzenie może nie mieć zapewnionej wodoszczelności i hermetyczności.

3 Przyłącza elektryczne

3.1 Przygotowania

⚠ NIEBEZPIECZEŃSTWO

- Nie należy podłączać przewodu neutralnego do obudowy jako kabla uziemienia. W przeciwnym razie może dojść do porażenia prądem.
- Przed podłączeniem kabli należy upewnić się, że przelącznik DC (DC SWITCH) na falowniku i wszystkie przelączniki potączone z falownikiem s ustawione w pozycji wyłączenia (OFF). W przeciwnym razie wysokie napięcie falownika moze spowodowac porażenie prądem.

⚠ OSTRZEŻENIE

- Nie należy podłączać odbiorników pomiędzy falownikiem a przelącznikiem AC podłączonym bezpośrednio do falownika. W przeciwnym razie moze dojść do przypadkowego wyłączenia przelącznika.
- Jeśli używany jest przelącznik AC o specyfikacjach wykraczających poza lokalne normy, przepisy lub zalecenia firmy Huawei, w przypadku wystąpienia wyjątków, przelącznik moze nie wyłączyć się w odpowiednim czasie, powodując poważne usterki.

⚠ PRZESTROGA

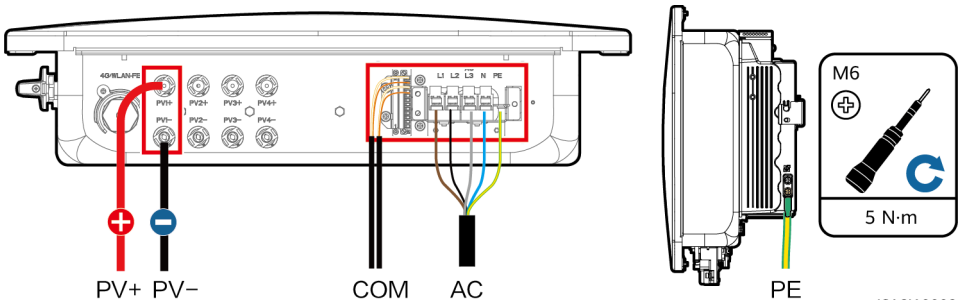
Każdy falownik musi być wyposażony w przelącznik wyjścia AC. Do jednego przelącznika wyjścia AC nie można podłączyć kilku falowników.

INFORMACJA

- Aby mieć pewność, że falownik moze zostać bezpiecznie odłączony od sieci elektroenergetycznej w przypadku wystąpienia wyjątku, przelącznik AC należy podłączyć do strony AC falownika. Odpowiedni przelącznik AC należy wybrać zgodnie z lokalnymi normami branżowymi i przepisami.
- Podłączyć kable zgodnie z lokalnymi przepisami i regulacjami.
- Przedstawione kolory kabli mają tylko charakter poglądowy. Należy wybrać odpowiednie kable zgodnie ze standardami lokalnymi.
- Podczas prowadzenia kabli sygnowanych należy oddzielić je od kabli zasilania i trzymać z dala od źródeł silnych zakłóceń, aby zapobiec błędom w transmisji sygnowanych.

Lp.	Komponent	Opis	Źródło
1	Przelącznik AC	Zalecany: trójfazowy wyłączenie AC	Napięcie znamionowe ≥ 415 V AC Prąd znamionowy: <ul style="list-style-type: none">• 12KTL–20KTL: 40 A• 25KTL: 50 A lub 63 A




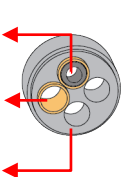
3.2 Połączenia kablowe

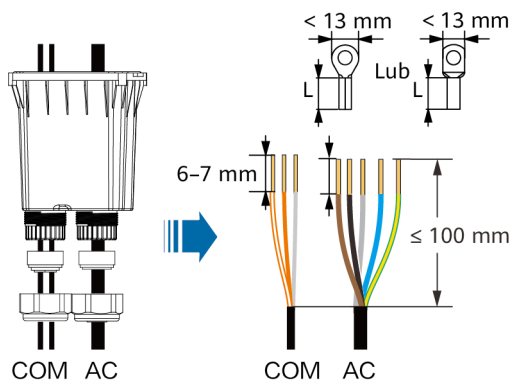


IS1610003

3.3 Instalacja wyjściowych kabli zasilania AC i kabli sygnałowych

1. Poprowadzić kable przez skrzynkę przyłączową i przygotować przyłącza kablowe.

Średnica wewnętrzna	Gumowa zatyczka
15 mm	
22 mm	
26 mm	
6 mm	
8,6 mm	
11 mm	

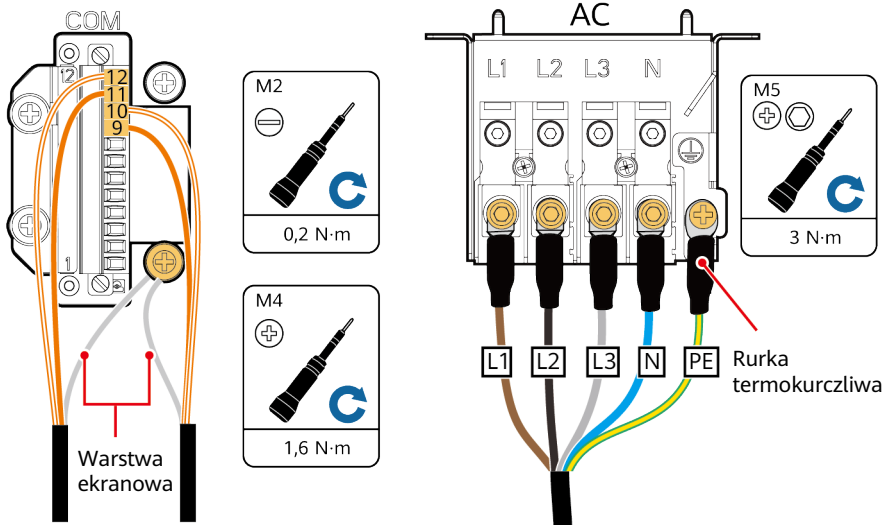


IS16Z10002

INFORMACJA

- Jeżeli długość odcinka ze zdjętą izolacją nie spełnia wymagań, urządzenie może nie mieć zapewnionej wodoszczelności i hermetyczności.
- Rozmiar końcówki oczkowej musi być dopasowany do przekroju poprzecznego wyjściowego kabla zasilania AC oraz specyfikacji śruby M5.

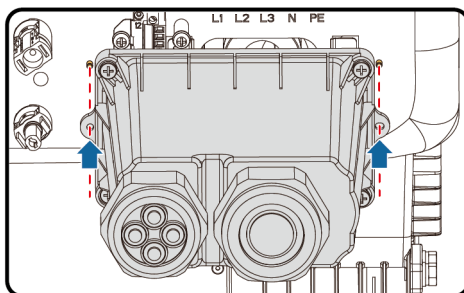
2. Zainstalować wyjściowe kable zasilania AC i kable sygnałowe. (Poniżej zaprezentowano kable sygnałowe RS485 jako przykład. Szczegółowe informacje na temat innych kabli sygnałowych można znaleźć w definicjach sygnałów portów komunikacyjnych).



IS16I10002

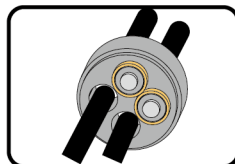
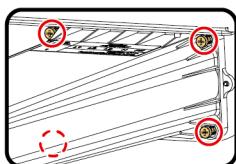
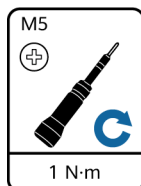
Pin	Przypisanie	Funkcja	Opis
1	GND	Sterowanie za pomocą tętnień	Port GND do sygnałów od DIN1 do DIN5
2	DIN1		Zestyki bezprądowe do ustalania harmonogramu sieci
3	DIN2		
4	DIN3		
5	DIN4		
6	DIN5	Sygnał szybkiego wyłączenia+	Do sygnału DI szybkiego wyłączenia lub podłączenia do kabla sygnałowego urządzenia zabezpieczającego NS
7	GND	GND	-
8	-	-	-
9	485A1	RS485A1, sygnał różnicowy+	Do kaskadowego łączenia falowników lub podłączenia do portu sygnałowego RS485 urządzenia SmartLogger
10	485B1	RS485B1, sygnał różnicowy-	
11	485A2	RS485A2, sygnał różnicowy+	Potężenie z portem sygnałowym RS485 lub miernikiem mocy
12	485B2	RS485B2, sygnał różnicowy-	

- Wyrównać otwory na sworznie na obu końcach skrzynki przyłączonej ze sworzniami ustalającymi umieszczonymi w obudowie falownika, aby upewnić się, że otwory na śruby w skrzynce przyłączonej są wyrównane.



IS16H00011

- Zainstalować skrzynkę przyłączoną, uszczelnić nieużywane otwory kablowe za pomocą gumowych wodoodpornych zatyczek i dokręcić zaślepki blokujące.

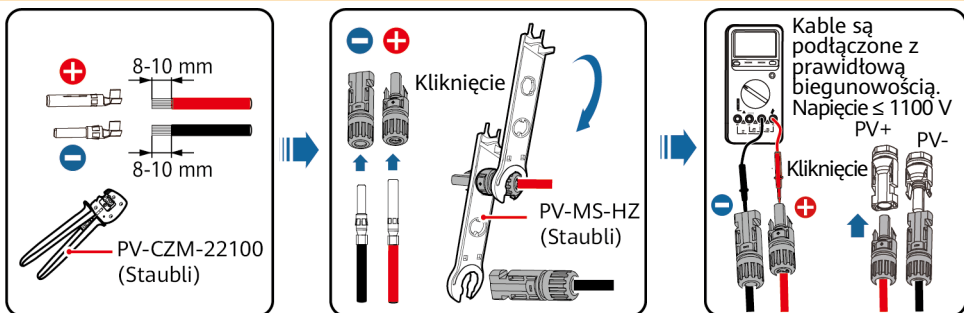


IS16H00009

3.4 Podłączanie wejściowych kabli zasilania DC

INFORMACJA

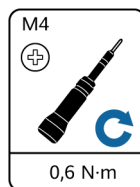
- Upewnić się, że wyjście modułu PV jest dobrze odizolowane od uziemienia.
- Skorzystać z dostarczonych przyłączy metalowych Staubli MC4 oraz złączy DC. Uszkodzenia urządzenia spowodowane używaniem metalowych przyłączy i złączy DC innego typu nie są objęte gwarancją.
- Jeżeli klucz płaski ześlizguje się, oznacza to, że nakrętka zabezpieczająca jest dokręcona.
- Jeżeli tańcuchy PV są skonfigurowane z optymalizatorami, sprawdzić biegunowość kabli, korzystając ze *Skróconej instrukcji obsługi optymalizatora Smart PV*.
- Jeżeli wejściowe kable zasilania DC są podłączone odwrotnie, nie wykonywać czynności od razu. Począkać, aż irradiancja słoneczna zmniejszy się w nocy, a prąd w tańcuchu PV spadnie do wartości poniżej 0,5 A. Następnie ustawić przetącznik DC w pozycji wyłączenia (OFF), odłączyć złącza dodatnie i ujemne oraz poprawić połączenie kablowe. Uszkodzenia urządzenia spowodowane nieprawidłową obsługą nie są objęte gwarancją.



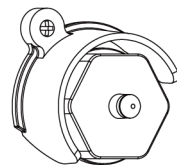
IS16Z30001

3.5 (Opcjonalnie) Instalacja klucza Smart Dongle i podzespołów antykradzieżowych

1. Zainstalować klucz Smart Dongle. Szczegółowe informacje można znaleźć w *Skróconej instrukcji obsługi klucza Smart Dongle*.
2. Zainstalować podzespoły antykradzieżowe.



4G/WLAN-FE



IS16H00004

4 Weryfikacja instalacji

Nr	Oczekiwany rezultat
1	Falownik został zainstalowany poprawnie i bezpiecznie.
2	Kable są prawidłowo poprowadzone, zgodnie z wymaganiami klienta.
3	Klucz Smart Dongle został zainstalowany poprawnie i bezpiecznie.
4	Opaski kablowe są równo rozłożone i nie ma zadziórów.
5	Kable uziemienia są podłączone prawidłowo i solidnie.
6	Przetącznik DC (DC SWITCH) i wszystkie przetączniki podłączone do falownika są ustawione w pozycji wyłączenia (OFF).
7	Wyjściowy kabel zasilania AC, wejściowe kable zasilania DC i kable sygnałowe są prawidłowo i bezpiecznie podłączone.
8	Nie używane przyłączy i porty są zabezpieczone wodoodpornymi zaślepkami.
9	Miejsce do montażu jest odpowiednie, a środowisko instalacyjne jest czyste.

5 Włączanie zasilania systemu

1. Za pomocą multimetru zmierzyć napięcie sieci przy przetłączniku AC pomiędzy falownikiem a siecią elektroenergetyczną i upewnić się, że napięcie mieści się w zakresie napięcia roboczego falownika. Jeżeli napięcie nie mieści się w dopuszczalnym zakresie, sprawdzić obwody.
2. Włączyć przetłącznik AC.
3. Włączyć przetłącznik DC (jeśli jest) między łańcuchami PV a falownikiem.
4. (Opcjonalnie) Wyjąć śrubę zabezpieczającą umieszczoną obok przetłącznika DC (DC SWITCH) na falowniku.
5. Ustawić przetłącznik DC (DC SWITCH) w pozycji włączenia (ON).
6. Aby sprawdzić stan falownika, obserwować wskaźniki LED.
7. (Opcjonalnie) Obserwować wskaźnik LED klucza Smart Dongle, aby sprawdzić stan klucza Smart Dongle.

6 Przekazywanie systemu do eksploatacji

6.1 Tworzenie instalacji

Szczegółowe informacje na temat tworzenia instalacji można znaleźć w skróconej instrukcji obsługi aplikacji. Aby pobrać aplikację i skróconą instrukcję obsługi, należy zeskanować poniższe kody QR.







Aplikacja FusionSolar



Skrócona instrukcja obsługi

6.2 Resetowanie hasła

1. Sprawdzić, czy obie strony falownika — AC i DC — są zasilane, a wskaźniki  i  świecą na zielono światłem ciągłym lub migają powoli przez ponad 3 minuty.
2. Wytączyć przetłącznik AC, ustawić przetłącznik DC (DC SWITCH) falownika w pozycji wyłączenia (OFF) i poczekać, aż wszystkie wskaźniki na panelu falownika zgasną.
3. W ciągu 4 minut wykonać następujące operacje:
 - a. Włączyć przetłącznik AC i poczekać około 90 s lub do momentu, aż wskaźnik falownika  zacznie migać.
 - b. Wytączyć przetłącznik AC i poczekać około 30 s lub do momentu, aż wszystkie wskaźniki LED na panelu falownika zgasną.
 - c. Włączyć przetłącznik AC i poczekać około 30 s lub do momentu, aż wszystkie wskaźniki LED na panelu falownika zaczną migać, a następnie po około 30 s zgasną.
4. Poczekać, aż wszystkie trzy zielone diody LED na panelu falownika zaczną szybko migać, a następnie to samo stanie się w przypadku trzech czerwonych diod LED. Wskazuje to, że hasło zostało przywrócone.
5. Zresetować hasło w ciągu 10 minut. (Jeśli w ciągu 10 minut nie zostanie wykonana żadna operacja, wszystkie parametry falownika pozostaną niezmienione).
 - a. Poczekać, aż wskaźnik  zacznie migać.
 - b. Nawiązać połączenie z aplikacją z wykorzystaniem początkowej nazwy hotpotu WLAN (SSID) i początkowego hasła (PSW), które można znaleźć na etykiecie z boku falownika.
 - c. Na stronie logowania ustawić nowe hasło i zalogować się do aplikacji.
6. Ustawić parametry routera i systemu zarządzania, aby wdrożyć zarządzanie zdalne.

INFORMACJA

Zaleca się zresetowanie hasła nad ranem lub w nocy, gdy irradiancja słoneczna jest niska.

7 Informacje kontaktowe działu obsługi klienta

Informacje kontaktowe działu obsługi klienta			
Region	Kraj	Adres e-mail	Telefon
Europa	Francja	eu_inverter_support@huawei.com	0080033888888
	Niemcy		
	Hiszpania		
	Włochy		
	Wielka Brytania		
	Holandia		
	Inne kraje	Szczegółowe informacje można znaleźć na stronie solar.huawei.com .	
Azja-Pacyfik	Australia	eu_inverter_support@huawei.com	1800046639
	Turcja	eu_inverter_support@huawei.com	-
	Malezja	apsupport@huawei.com	0080021686868/ 1800220036
	Tajlandia		(+66) 26542662 (opłata jak za połączenie lokalne)
			1800290055 (z Tajlandii bez opłat)
	Chiny	solarservice@huawei.com	400-822-9999
Inne kraje	apsupport@huawei.com	0060-3-21686868	
Japonia	Japonia	Japan_ESC@ms.huawei.com	0120258367
Indie	Indie	indiaenterprise_TAC@huawei.com	1800 103 8009
Korea Południowa	Korea Południowa	Japan_ESC@ms.huawei.com	-
Ameryka Północna	Stany Zjednoczone	eu_inverter_support@huawei.com	1-877-948-2934
	Kanada	eu_inverter_support@huawei.com	1-855-482-9343
Ameryka Łacińska	Meksyk	la_inverter_support@huawei.com	018007703456/ 0052-442-4288288
	Argentyna		0-8009993456
	Brazylia		0-8005953456
	Chile		800201866 (tylko z telefonów stacjonarnych)
	Inne kraje		0052-442-4288288
Bliski Wschód i Afryka	Egipt	eu_inverter_support@huawei.com	08002229000/ 0020235353900
	Zjednoczone Emiraty Arabskie		08002229000
	Republika Południowej Afryki		0800222900
	Arabia Saudyjska		8001161177
	Pakistan		0092512800019
	Maroko		0800009900
	Inne kraje		0020235353900

Huawei Digital Power Technologies Co., Ltd.
Huawei Digital Power Antuoshan Headquarters
Futian, Shenzhen 518043
Chińska Republika Ludowa
solar.huawei.com