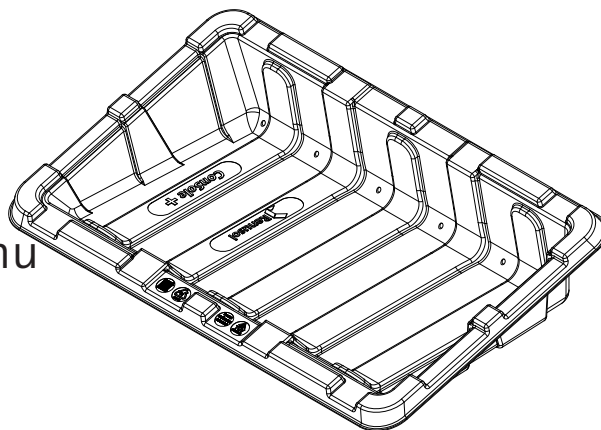


Specyfikacja techniczna systemu CS+



Dane ogólne

System	Wolnostojący system mocowania fotowoltaicznego z balastowaniem
Zakres dostawy	Wanna CS+, profile montażowe i materiały mocujące
Gwarancja	10 lat
Zastosowanie	Dachy płaskie, składowiska odpadów, przestrzenie otwarte, tereny zielone (z wyłączeniem narażenia na siarkowodór)
Gabaryty	szerokość: 1 730 mm, głębokość: 1 100 mm, wysokość: 390 mm
Nachylenie dachu	max. 5° bez dodatkowych środków
Zakres temperatur otoczenia	-30°C do +50°C

Właściwości systemu

Orientacja	Wschód-Zachód, Południe
Materiał	HDPE, aluminium i stal nierdzewna
Nachylenie modułu	15°
Waga systemu	≈ 7,9 kg
Współczynnik tarcia	$\mu = 0.5$ wymagany do prawidłowej instalacji
Minimalna odległość od krawędzi	1,5 m
Maksymalne obciążenie śniegiem na dachu	2,5 kN/m ²

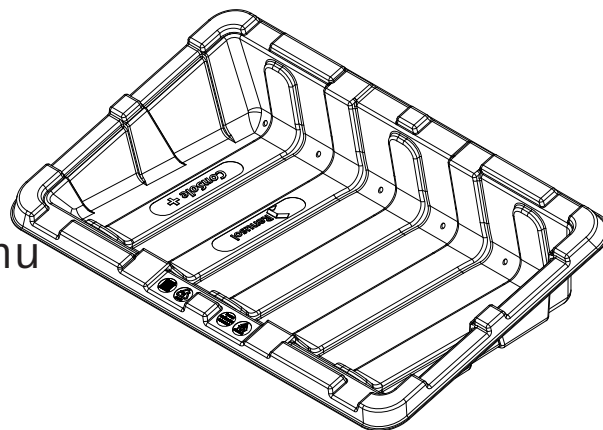
Certyfikaty

TÜV	ID1111212485 according to 2PFG
Balast, układ paneli	Wyliczone przez Renusol
Ognioodporność	MPA Drezno
Odporność UV	KIMW Kunststoff Institut Lüdenscheid

Wsparcie techniczne

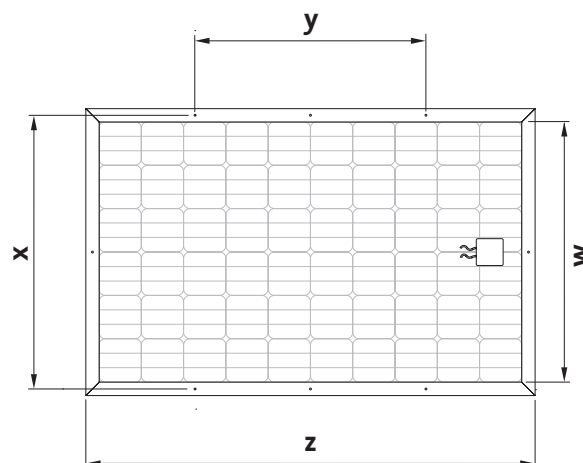
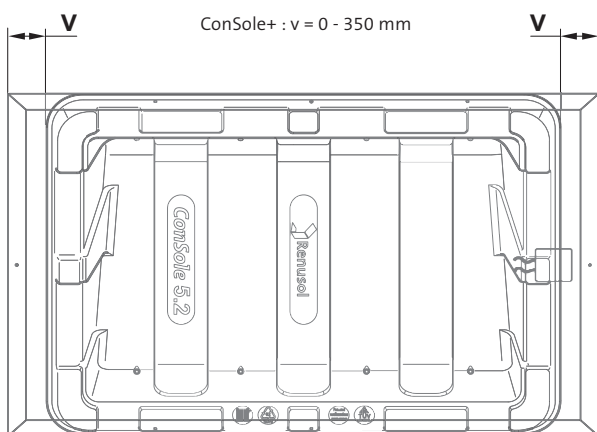
Układ paneli PV	Wyliczone przez Renusol
Plan balastowania	Zaopatrzenie przez Renusol

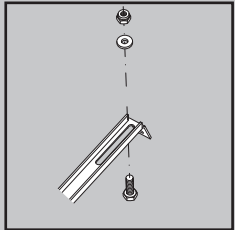
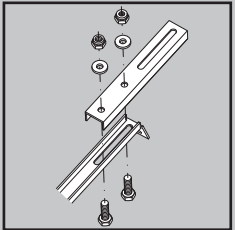
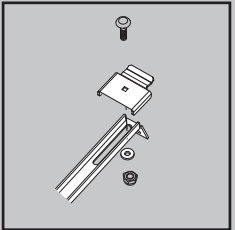
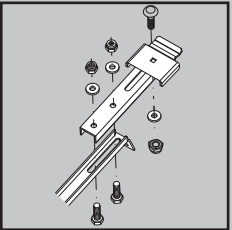
Specyfikacja techniczna systemu CS+



Panele PV

Typ	Rama modułów fotowoltaicznych z otworem montażowym
długość modułu	1550 mm - 2400 mm
Orientacja	Format poziomy/krajobrazowy



				
Article No.	R520075-K	R520075-K + R460001	R520075-K + R420023	R520075-K + R460001 + R420023
Modul min. - max. w:	-	-	920 mm - 995 mm	996 mm - 1075 mm
Modul min. - max. x:	895 mm - 1015 mm	1016 mm - 1085 mm	-	-
Modul min. - max. y:	690 mm - 1180 mm	690 mm - 1180 mm	-	-
Modul min. - max. z:	1550 mm - 2400 mm	1550 mm - 2400 mm	1550 mm - 2400 mm	1550 mm - 2400 mm