

## Nosný svařenec - Rack pro 8pcs T58 podpůrný prvek pro technologie Solax

Uživatelská příručka



Rack pro 8pcs T58, obj. číslo: G-690-90ca

Nosný svařenec je dodán samostatně, neosazený a je určen výhradně pro technologie Solax (více v 3.1)

## Obsah

<b>1</b>	<b>O TÉTO PŘÍRUČCE.....</b>	<b>3</b>
1.1	Rozsah .....	3
1.2	Určeno pro .....	3
<b>2</b>	<b>BEZPEČNOST .....</b>	<b>4</b>
2.1	Bezpečnostní instrukce .....	4
2.1.1	Obecné bezpečnostní opatření.....	4
<b>3</b>	<b>PŘEDSTAVENÍ PRODUKTU.....</b>	<b>6</b>
3.1	Seznamte se s rack pro 8pcs T58.....	6
3.1.1	Rozměry a hmotnost .....	6
3.1.2	Vzhled .....	7
<b>4</b>	<b>INSTALACE.....</b>	<b>8</b>
4.1	Předpoklady.....	8
4.2	Ochranné pomůcky.....	8
4.3	Nářadí.....	8
4.4	Instalace .....	9
4.4.1	Zkontrolujte poškození po převozu.....	9
4.4.2	Postup při instalaci .....	9

# 1 O této příručce

## 1.1 Rozsah

Tato příručka je neoddělitelná součást nosného svařence. Popisuje sestavení, instalaci a údržbu. Před použitím v provozu si prosím tuto příručku pozorně přečtete.

## 1.2 Určeno pro

Tato příručka je určena kvalifikovaným elektrotechnikům.

Použité symboly



### **Nebezpečí!**

Symbol nebezpečí upozorňuje na takovou situaci, při které může při neopatrnosti nastat vážný úraz nebo i smrt.



### **Výstraha!**

Symbol výstrahy upozorňuje na takovou situaci, při které může při neopatrnosti nastat vážný úraz nebo i smrt.



### **Varování!**

Symbol varování upozorňuje na takovou situaci, při které může při neopatrnosti nastat lehký nebo středně těžký úraz.



### **Poznámka!**

Poznámka nabízí tipy, které jsou užitečné pro optimální provoz tohoto produktu.

## 2 Bezpečnost

### 2.1 Bezpečnostní instrukce

Z bezpečnostních důvodů se musí osoby, které budou instalaci tohoto produktu provádět, odpovědně seznámit s obsahem této příručky a s upozorněními, které příručka obsahuje, a to ještě před instalací samotnou.

#### 2.1.1 Obecné bezpečnostní opatření

Vezměte v úvahu následující rizika:

- **Riziko poškození**

Do nosného svařence rack pro 8pcs T58 neumísťujte jiné technologie či zařízení než pro které je určeno!








Nevystavujte silným nárazům ani jiným, např. bočním nárazům.




- **umístění**

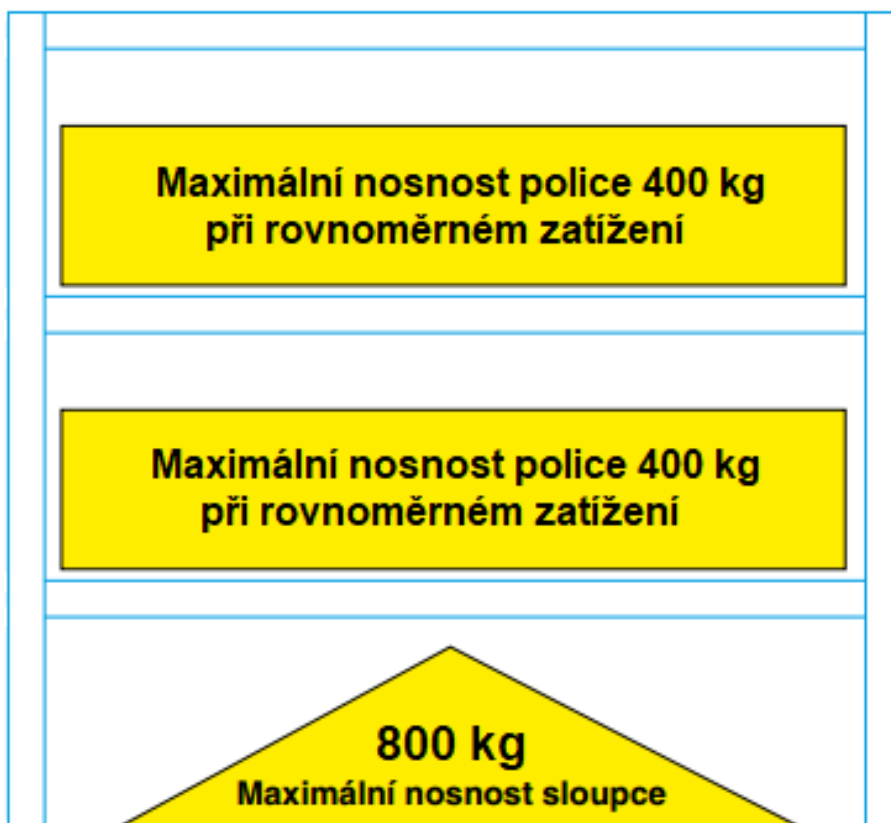
Rack pro 8pcs T58 se nesmí umísťovat do blízkosti rozvodů plynu, hořlavých látek a zdrojů tepla. Místnost, ve které bude umístěný má být suchá a bez zvýšené prašnosti.

Rack pro 8pcs T58 je určen pro použití pouze do vnitřních prostor.

V této kapitole popisujeme význam všech použitých symbolů.

Symbol	Význam
	Jakékoliv poškození neprodleně nahlase osobě odpovědné za bezpečnost
	Používejte ochranu zraku.
	Přečtěte si dodanou dokumentaci.
	Neumisťujte zařízení blízko otevřenému ohni ani hořlavým materiálům.
	Neumisťujte v dosahu dětí.
	Neprovádějte žádné změny konstrukce bez: posouzení vlivu na základě technické dokumentace, souhlasu dodavatele
	ZÁKAZ LEZENÍ PO REGÁLU (rack pro 8pcs)

	<p><b>Provádějte pravidelné kontroly. Vždy zkontrolujte:</b> správnost používání, zda zatížení nepřekračuje bezpečné limity, náhodné poškození nebo uvolnění konstrukčních částí.</p>
	<p>Viz EN15635:                  Pevné regálové systémy z oceli – použití a údržba skladovacích zařízení.</p>
	<p>V případě pochybností VŽDY kontaktujte dodavatele</p>



Rack pro 8pcs T58

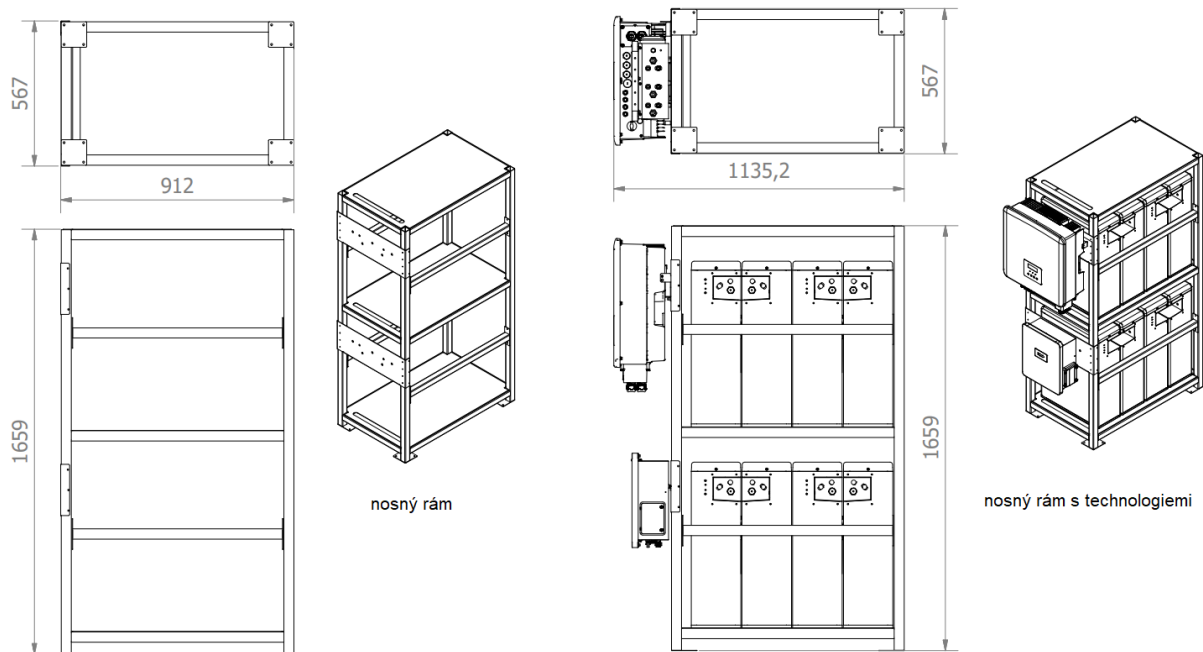
NOSNOST REGÁLOVÉHO SYSTÉMU dle ČSN EN 15635 Ocelové statické skladovací systémy – Po-  
 užívání a údržba skladovacího zařízení

## 3 Představení produktu

### 3.1 Seznamte se s Rack pro 8ks T58

Nosný svařenec je určen výhradně pro umístění technologií Solax - baterie Triple power T58, hybridní střídače X3 G4 nebo X3 ULTRA, BMS parallel boxu a originální kabeláže.

#### 3.1.1 Rozměry a hmotnost



rozměry	Rack pro 8 ks T58	s technologiemi
<b>Délka</b>	912 mm	1136 mm
<b>Šířka</b>	567 mm	567 mm
<b>Výška</b>	1659 mm	1659 mm
<b>Hmotnost</b>	75 kg	780 kg

### 3.1.2 Vzhled



Sestava na snímku – ocelový nosný svařenec Rack pro 8pcs T58

Ostatní volitelné technologie, v tomto případě – 6x baterie Triple Power T58 slaves, 2 x baterie Triple Power T58 master, 2 x střídač Solax X3-Hybrid-15.0-D G4, (nebo BMS-Parallel Box II)

## 4 Instalace

### 4.1 Předpoklady

Ujistěte se, že místo instalace vyhovuje následujícím požadavkům:

- Budova je navržena tak, aby odolala zemětřesení.
- Místo instalace je daleko od moře kvůli vlivu slané vody a vlhkého vzduchu.
- Podlaha je vodorovná a plochá.
- V blízkosti se nenachází žádné hořlavé ani výbušné materiály.
- Místo instalace je stinné a je chráněné před teplem v důsledku přímého slunečního záření.
- Teplota a vlhkost vzduchu je stabilní.
- V místě instalace je minimum prachu a nečistot.
- V místě instalace nejsou přítomny korozivní plyny, včetně čpavku a kyselých par.
- Okolní teplota je optimálně v rozsahu 15°C až 35°C (vhodná pracovní teplota pro baterie).

### 4.2 Ochranné pomůcky

Osoby, které provádí instalaci a údržbu zařízení musí pracovat v souladu s místně platnými předpisy a podle průmyslových standardů. Měly by při práci používat následující osobní ochranné pomůcky, aby se minimalizovalo riziko zkratu a úrazu.



Izolované rukavice



Ochranné brýle



Bezpečná obuv

### 4.3 Nářadí

Při instalaci T-BAT systému budete potřebovat následující nářadí:



Momentový šroubovák



Šroubovák Phillips



Maticový klíč



Křížový šroubovák

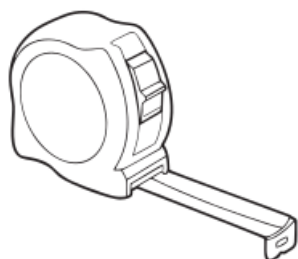


Plochý šroubovák



Momentový klíč





Metr



Vrtačka



Tužka nebo značkováč

## 4.4 Instalace

### 4.4.1 Zkontrolujte poškození po převozu

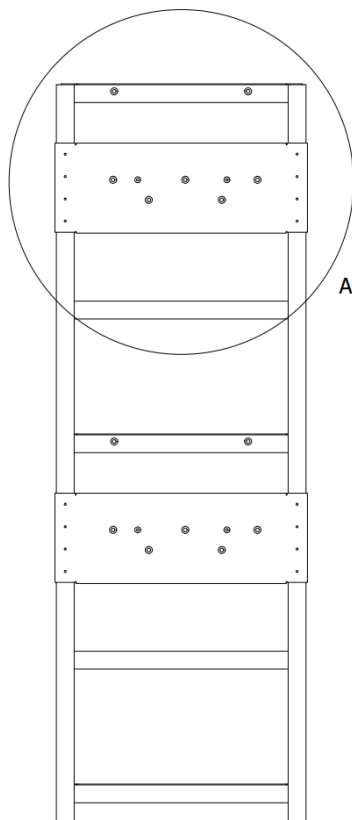
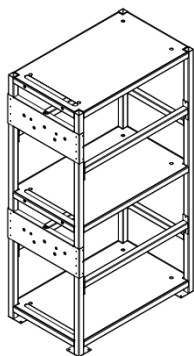
Ujistěte se, že nosný svařenec - rack pro 8pcs T58 převozem neutrpěl žádné poškození. Jsou-li na rámu viditelná poškození, jako třeba praskliny, obraťte se okamžitě na svého prodejce.

### 4.4.2 Postup při instalaci

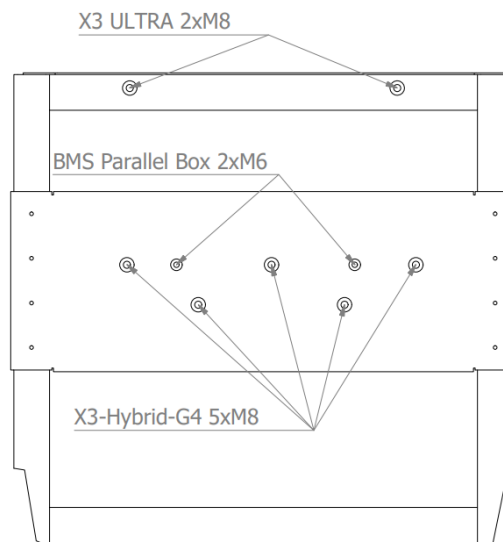
Rack pro 8pcs T58 je již sestavený a nevyžaduje dodatečnou montáž. Odjímatelné je boční zábradlí, které se po umístění baterií vrací zpět na původní místo konstrukce.

### 4.4.3 Variabilita

a) montážní



### PŘÍPRAVA PRO UCHYCENÍ TECHNOLOGIÍ



b) technologií



a)  
G4+BMS parallel box



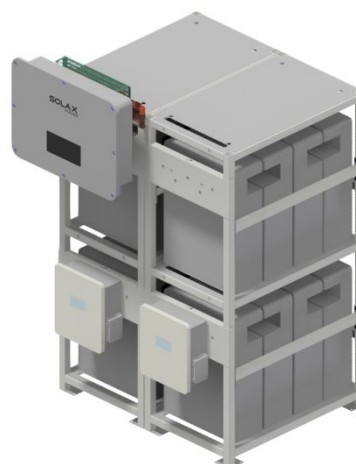
b)  
2 x hybrid G4



c)  
1 x hybrid Ultra



d)  
2x nosný svařenec, 2 x Ultra



e)  
2 x nosný svařenec, 1 x Ultra, 2 x BMS paralel box

#### 4.4.4 Instalační kroky (rack pro 8 pcs T58):

Ujistěte se, že podlaha, na kterou budete rám montovat, je dostatečně pevná, aby unesla hmotnost rámu a všech plánovaných technologií na něm. Podlaha musí být vodorovná. Rack musí stát svisle (kolmo k podlaze)

**Krok 1:** Připevněte rack pro 8pcs T58 k podlaze nebo ke zdi:

- Jako šablonu pro značky čtyř otvorů ve zdi použijte rám a označte si umístění děr.
- Jako šablonu pro značky čtyř otvorů na podlaze použijte rám a označte si umístění děr.
- Na označených místech vyvrtejte vrtákem o průměru 10mm dostatečně hluboké otvory (alespoň 80mm) pro montáž rozpěrných šroubů (J nebo I1) do zdi či hmoždinek.
- Připevněte rack pro 8pcs T58 k podlaze nebo ke zdi a dostatečně utáhněte šrouby pomocí šroubováku.

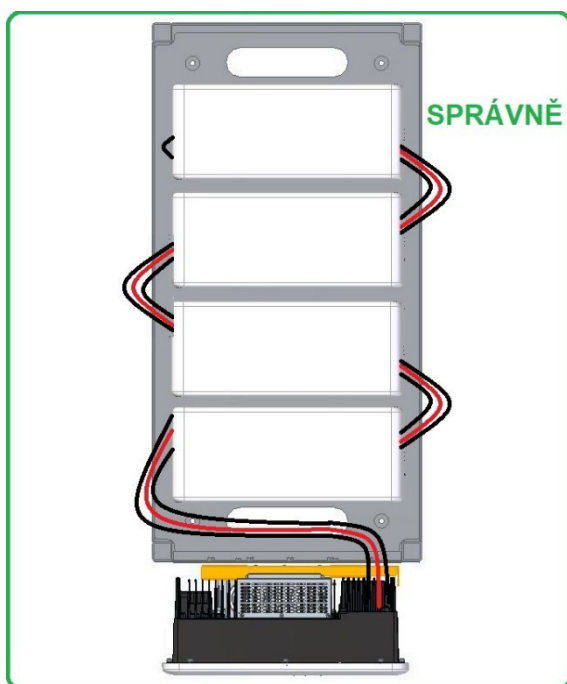
**Krok 2:** Umístěte baterie:

- Veškeré manipulace s bateriemi, zejména zvedání a umísťování do regálu, je třeba provádět v pracovních rukavicích
- Zvedněte baterii a umístěte ji na spodní polici. Z důvodů velké hmotnosti pomocí speciálního zvedacího vozíku, kterým dostanete baterie do stejné výše s polici nosného rámu.
- Baterii umístěte ke kraji rámu a posuňte blíže k místu pro střídač hned vedle otvoru v polici nosného svařence.
- Další baterie umístěte vedle primární baterie tak, aby se nedotýkaly a byl zde prostor pro propojení kabeláží.
- Stejným způsobem osadte horní polici nosného svařence.
- Z boční části přimontovat střídač, střídače nebo paralell box – viz obr.
- Technologie propojte dle instalačních pokynů z jejich uživatelských příruček.

**Krok 3:** zabezpečte baterie:

- Baterie zajistěte bočním zábradlím – zábradlí je součástí balení

## Pozor, dbejte při zapojení!



U panelárny 10  
779 00 Olomouc, Chválkovice  
Tel.: (+420) 581 031 220  
E-mail: [obchod@gbc-solino.cz](mailto:obchod@gbc-solino.cz)  
Web: [www.gbc-solino.cz](http://www.gbc-solino.cz)