

BESS

Battery Energy Storage Systems

Kereskedelmi tárolási
megoldás GBC Solino-tól



nagy kapacitású, egyedi fejlesztésű akkumulátortárolók
évek óta bevált, teljesen kompatibilis technológia

Mit csinálunk, kinek, mit akarunk elérni

A GBC Solino, mint a fotovoltaikus termékek professzionális nagykereskedője (meghatalmazott szerviz fejlesztési részleggel) egyben a teljes moduláris akkumulátoros tárolórendszerek cseh gyártója is, a kisebb, kWh-egységekben kifejezett rendszerektől a nagy, konténeres tárolórendszerekig, akár 0,5 MWh-ig (464 kWh). A fenti korlátozás csak 2023-ra érvényes, a következő évekre, azaz a Q4/2024 negyedévtől kezdve nagyobb kapacitású és nagyobb teljesítményű (928 kWh / 300 kW) tárolórendszereket tervezünk.

A támogató technológiák lehetőleg a SolaX technológiára épülnek. Jelenleg a GBC Solino telephelyén egy 20 láb magas tároló áll rendelkezésre 185 kWh kapacitással és 75 kW összteljesítménnyel - 60 kW (4x15 hibrid Ultra) + 15 kW PRO (GRID). A tároló elsősorban a GBC Solino technikusainak tesztelési/tapasztalati központjaként és ügyfél bemutatóteremként is szolgál. Egy másik technológiai konténer kapacitása 280 kWh, 270 kW teljesítmény mellett (150 kW grid + 120 kW hibrid - 8 x 15 kW hibrid G4). A tervek szerint 2024-ig több tucat ilyen teljes, nagy kapacitású akkumulátortároló egységet terveznek az ország ügyfelei számára.

WHY: Az energia-önellátás és függetlenség növelése - a szén/gáz energiától és annak elosztásától való általános függőség csökkentése érdekében.

HOW: moduláris energiatermékek fejlesztése és gyártása

WHAT: Teljes körű akkumulátor megoldások a kis 46,4 kWh kapacitású moduloktól a nagy kapacitású BESS (Battery Energy Storage System) konténer tárolóig, akár 0,928 MWh kapacitásig

Terv:

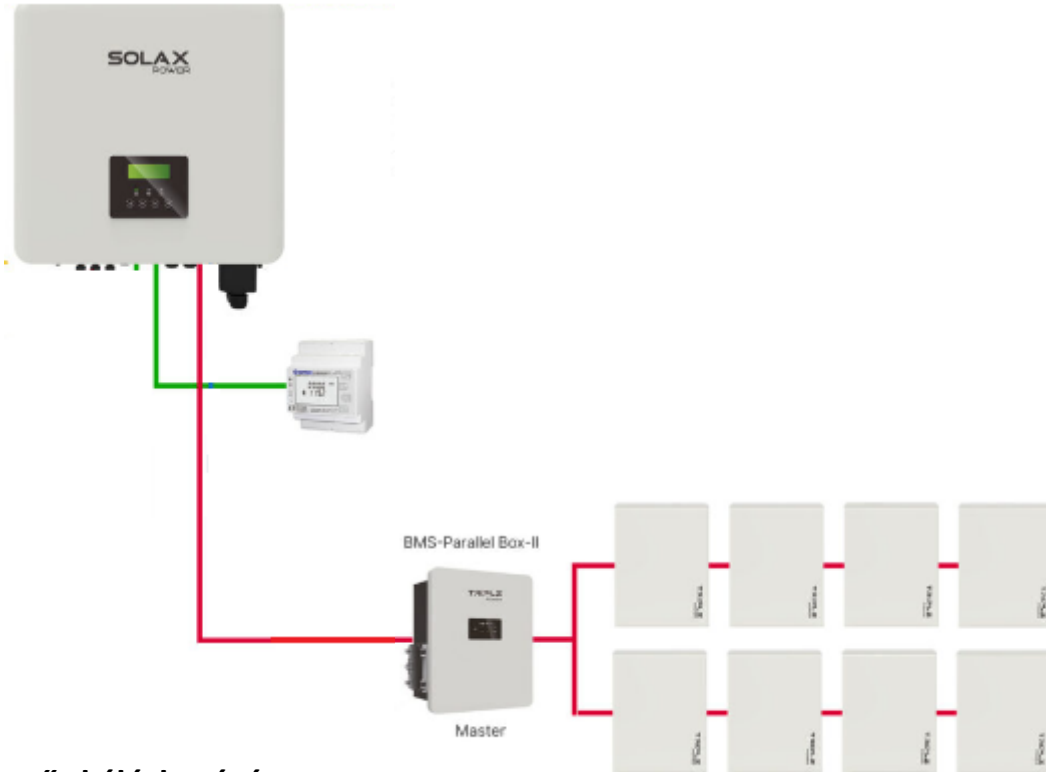
- Q4/2023 különböző méretű technológiai tartályok tervezése és fejlesztése (befejezve)
- Q2/2024 belső megvalósítás és 280 kWh / 280 kW egyidejű megvalósítása (120 hibrid, 150 hálózati) + további megvalósítások előkészítése

Célcsoport :

- Kis - és középvállalkozások, lakóházak, önkormányzati közösségek vagy erőműveket támogató technológia

Moduláris akkumulátortároló – modul 46 kWh / 15 kW AC / 18 kW DC

- beltéri használat
- kültéri használat (konténer)



könnyű skálázhatóság
a kapacitás és a teljesítmény,
- nagyfokú variabilitás
- gyors telepítés

Variabilitás

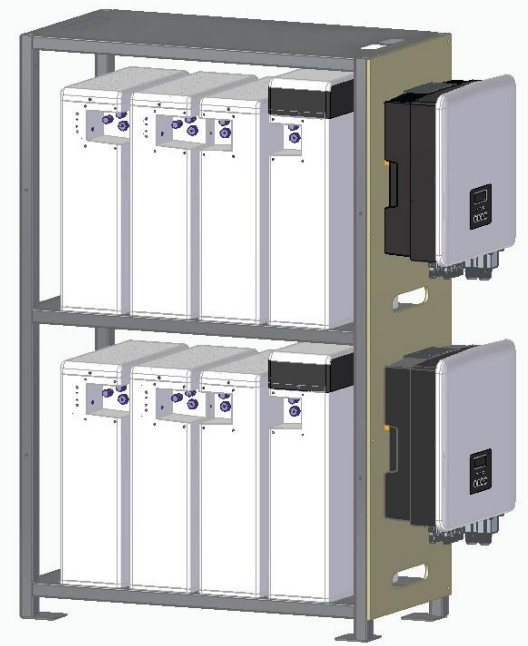
könnyű skálázhatóság
a kapacitás és a teljesítmény,
nagy variabilitás



modul 4 x 11,5 kWh / 4 x 8 kW
(46 kWh / 28 kW)

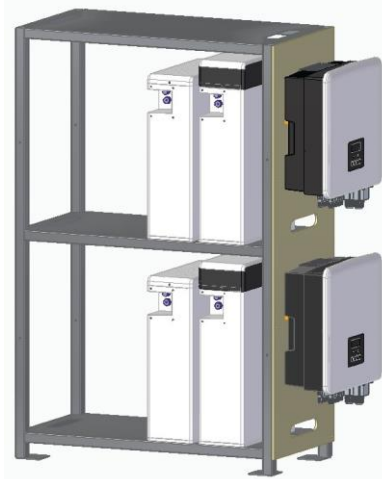


modul 1 x 46 kWh / 1 x 15 kW
(46 kWh / 14 kW)



modul 2 x 23 kWh / 2 x 15 kW
(46 kWh / 28 kW)

Tervezett bővíthetőséggel

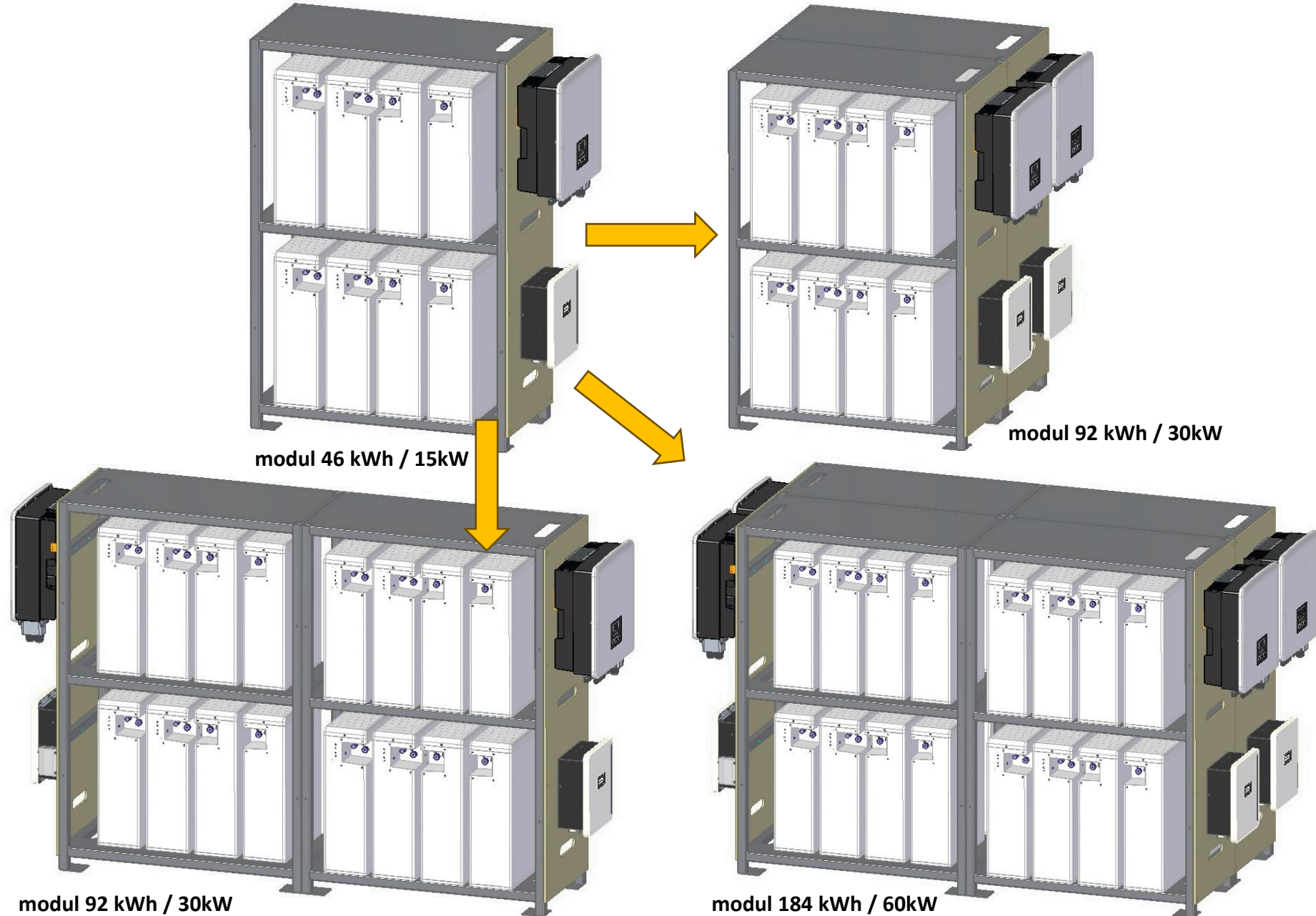


Moduláris felépítés

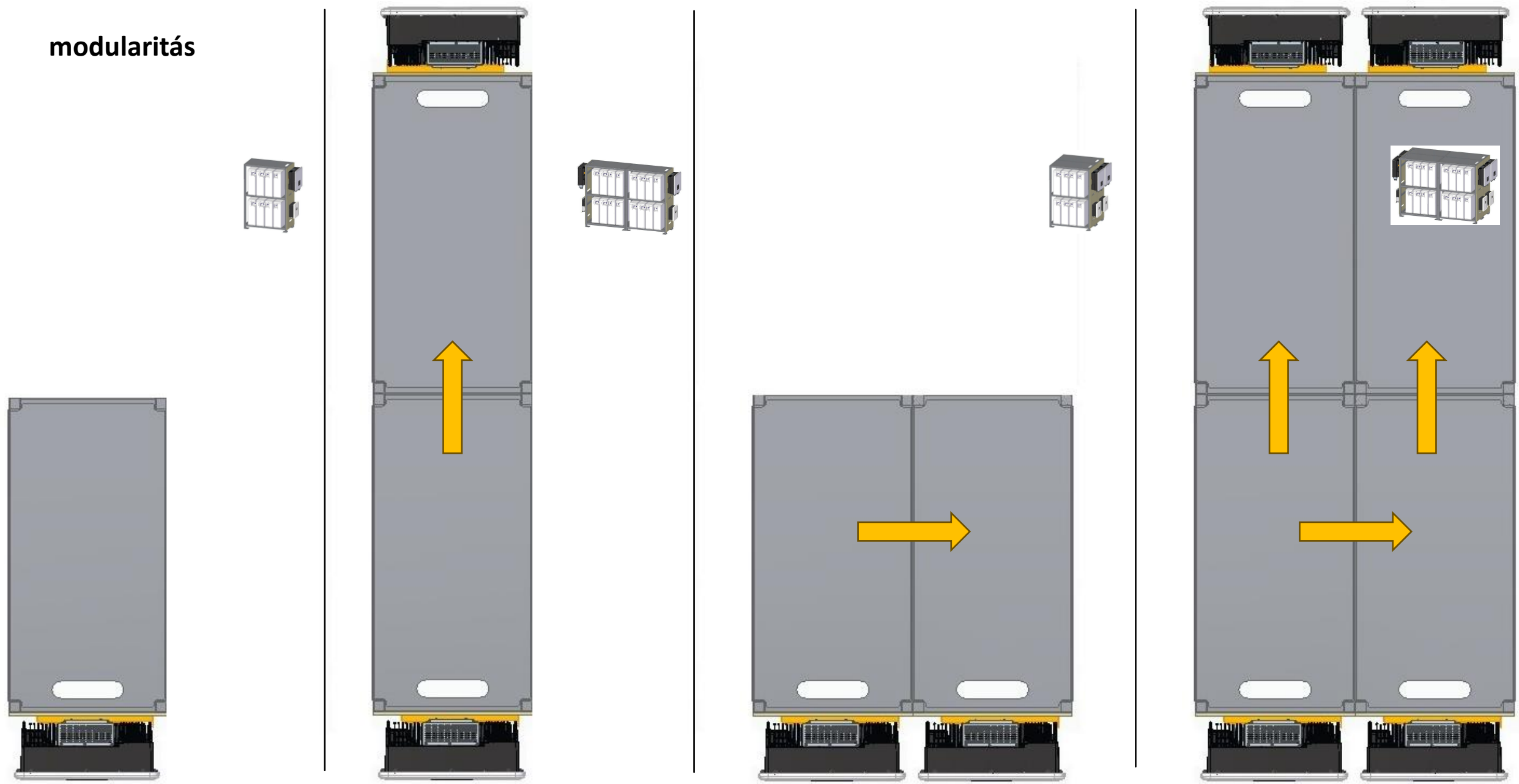


modul 4 X 11,5 kWh / 4 X 12kW
(46 kWh / 48 kW)

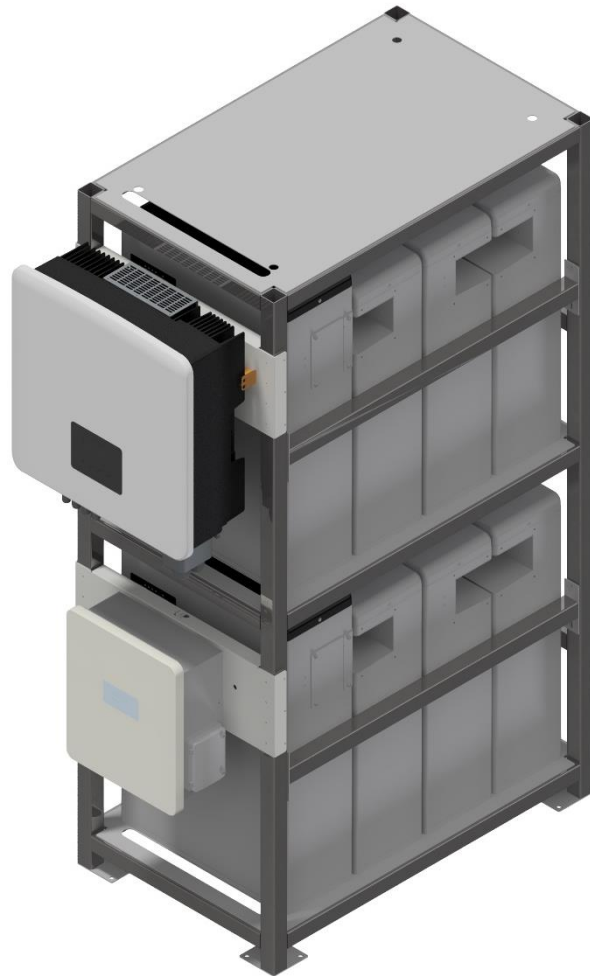
könnyű skálázhatóság
kapacitás és teljesítmény,
nagyfokú változékonyság



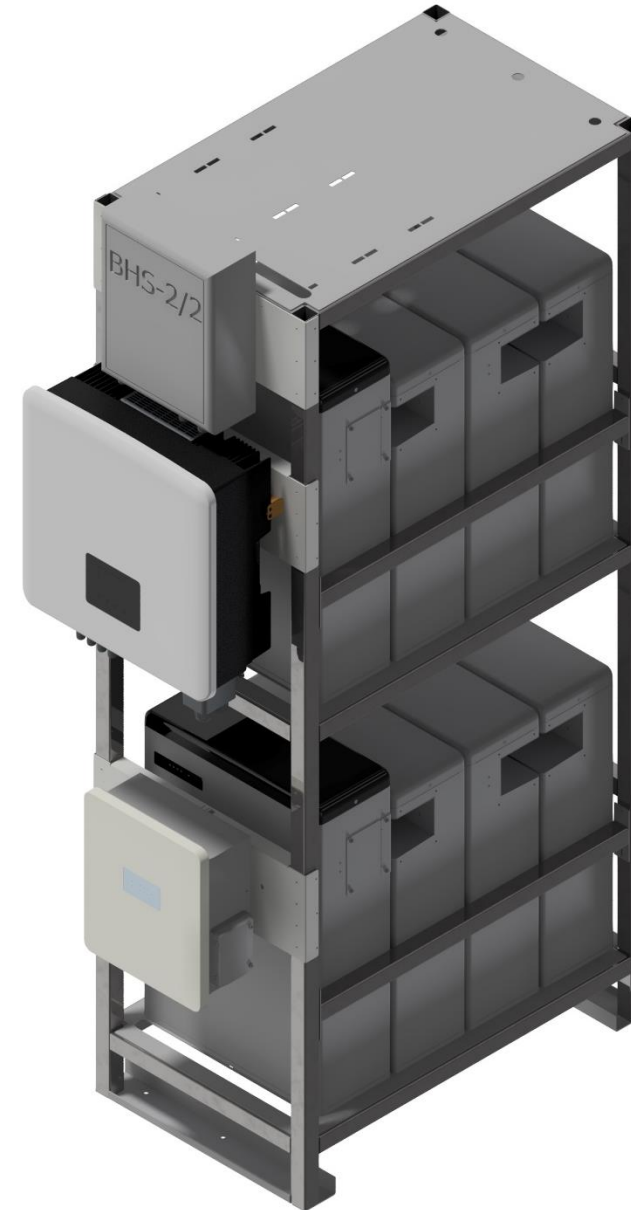
modularitás



G-690-90ca_Rack pro 8pcs T58



Rack pro 8pcs T58 ipar számára – konténeres megoldások



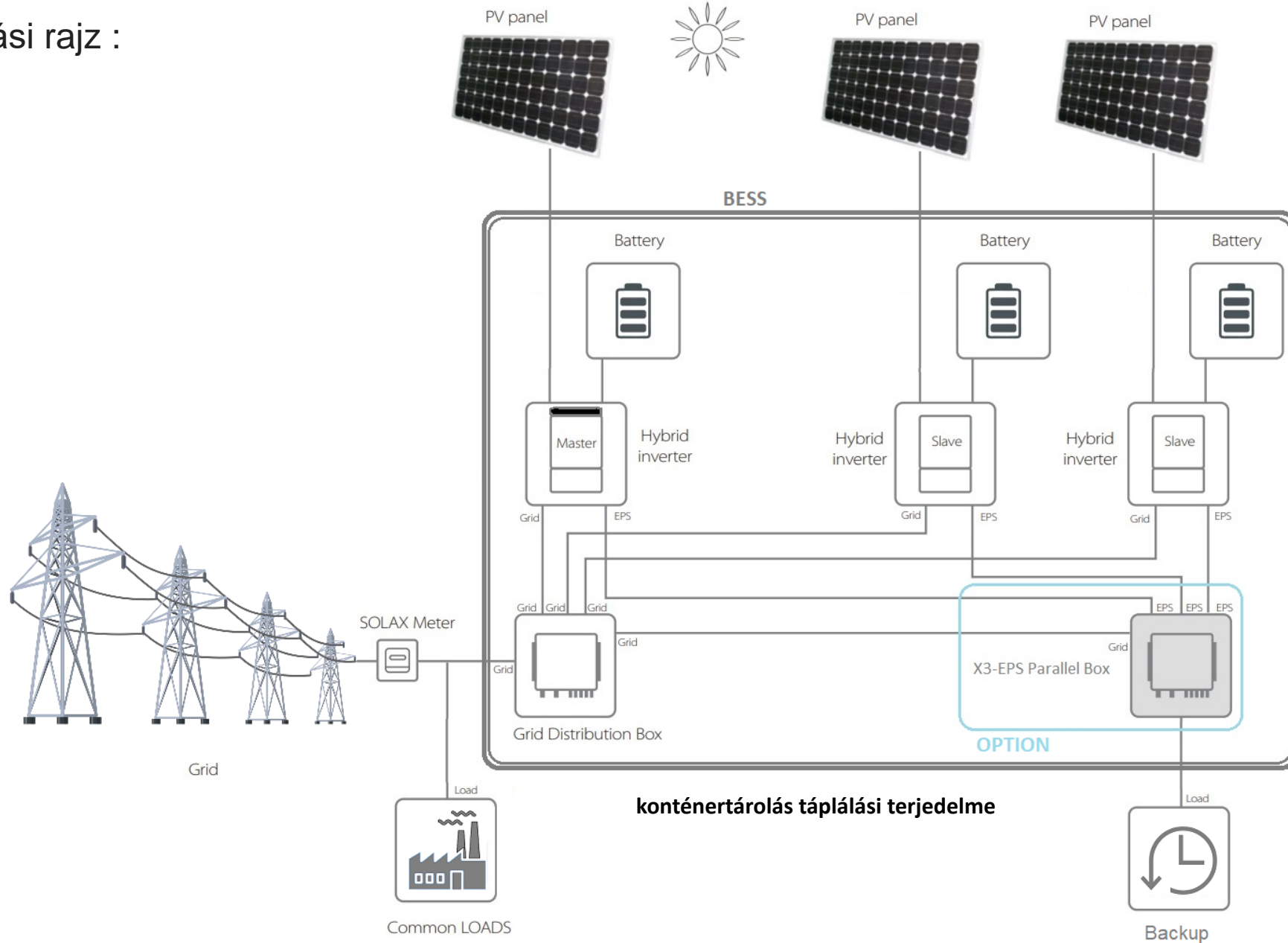
bateriový škálovateľný modul SOLAX (X3)

Triple SOLAX 58 (0,5C)			parallel box	střídač [ks]	kapacita [kWh]	výkon max. [kW]	X počet modulů [kWh]										rozměr modulu š/v/h [cm]
celkem [ks]	master [ks]	slaves [ks]					2	3	4	5	6	7	8	9	10		
					5,8	3,5											111 x 165 x 55
2	1	1		1	11,5	7,0	23,0	34,6	46,1	58	69,1	80,6	92,2	103,7	115		
3	1	2		1	17,3	10,5	34,6	51,8	69,1	86	103,7	121,0	138,2	155,5	173		
4	1	3		1	23,0	14,0	46,1	69,1	92,2	115	138,2	161,3	184,3	207,4	230		
4		4	1	1	23,0	14,0	46,1	69,1	92,2	115	138,2	161,3	184,3	207,4	230		
6	2	4		2	34,6	21,0	69,1	103,7	138,2	173	207,4	241,9	276,5	311,0	346		
6		6	1	1	34,6	10,5	69,1	103,7	138,2	173	207,4	241,9	276,5	311,0	346		
8	2	6		2	46,1	28,0	92,2	138,2	184,3	230	276,5	322,6	368,6	414,7	461		
8		8	1	1	46,1	14,0	92,2	138,2	184,3	230	276,5	322,6	368,6	414,7	461		

škálovateľnosť hybridních střídačů SOLAX (X3)

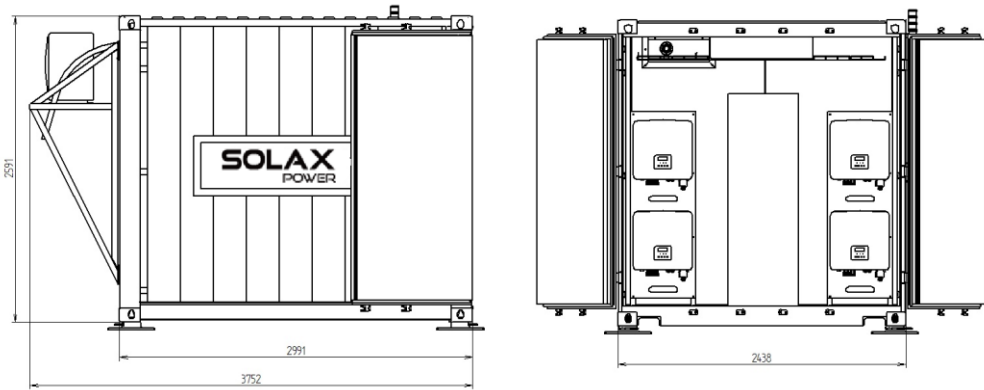
X3 - Hybrid G4	váha [kg]	výkon AC [kW]	výkon DC [kW]	X počet střídačů [kW] výkon v AC										rozměr střídače š/v/h [cm]
				2	3	4	5	6	7	8	9	10		
	30	10	15	20	30	40	50	60	70	80	90	100	50 x 50 x 20	
		12	18	24	36	48	60	72	84	96	108	120		
		15	18	30	45	60	75	90	105	120	135	150		

Kapcsolási rajz :

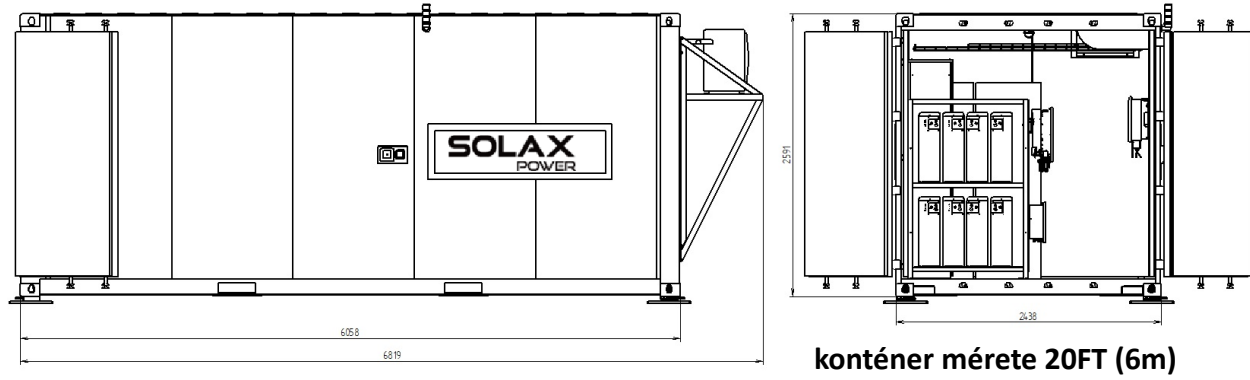


egyéni dimenziók
 egy adott projekthez

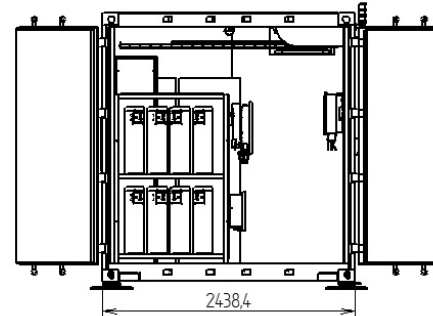
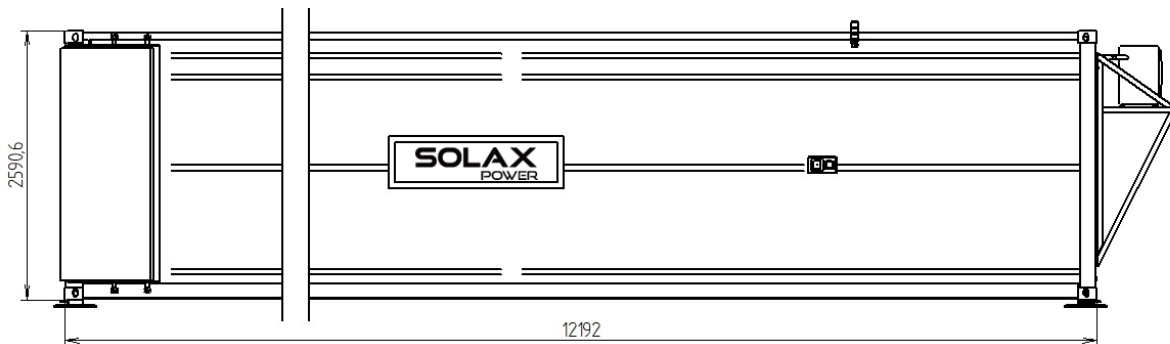
különböző kapacitású és teljesítményű termékcsaládok STND ISO konténerméretekben: 10, 20 és 40 láb



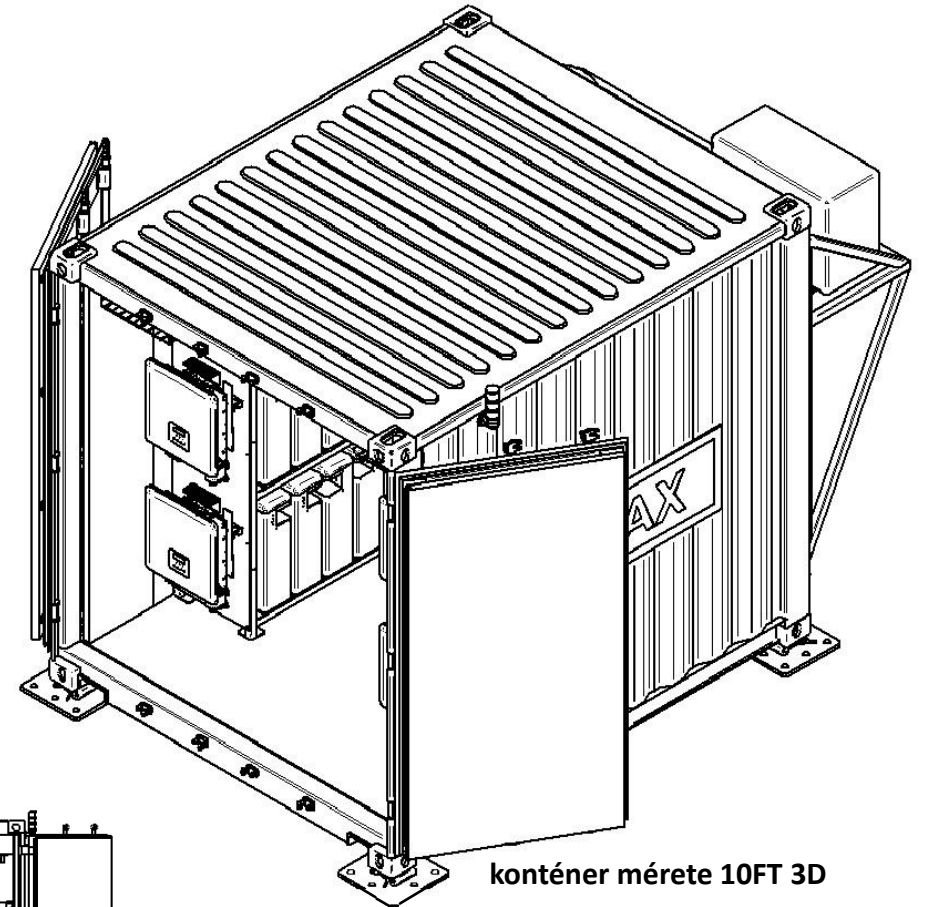
konténer mérete 10FT (3m)



konténer mérete 20FT (6m)



konténer mérete 40FT (12m)



konténer mérete 10FT 3D

különböző kapacitású és teljesítményű termékcsaládok STND ISO konténerméretekben: 10, 20 és 40 láb

Technológiai konténer

- szabványos ISO konténer 10, 20 vagy 40 lábas méretben, valamint nem STND méretekben.
- egyedi gyártás, méretek az ügyfél kívánságai szerint lehetségesek
- ellenáll az általános éghajlati jelenségeknek, és 2000 m tengerszint feletti magasságig kültéri környezetbe tervezték.
- A modulok konténerfedés nélkül használhatók beltéri környezetben, műszaki helyiségekben stb.
- Minden egyes 46 kWh-s modul 8 Solax Triple Power T58 akkumulátorból áll, és egy 230V és 460V DC közötti feszültségtartományú funkcionális egységhez csatlakozik. A modulokhoz ezután Solax inverterek csatlakoznak. A csatlakozási és átviteli interfész 3x 400V AC.
- A konténer falai, mennyezete, padlója és bejárati ajtaja hőszigetelt, B-s2, d0 tűzvédelmi osztályú.
- Az elektromos és egyéb közművek fő csatlakozási pontja általában a hátsó felső részben található.
- A technológiai konténer alaptartozéka egy légkondicionáló egység, amely a belső hőmérsékletet +15 °C és +35 °C között stabilizálja.
- További felügyeleti és biztonsági eszközök (pl. mozgás-, páratartalom- és füstérzékelők, IP-kamera a távfelügyelethez stb.) kívánság szerint rendelkezésre állnak.
- A szabványos ISO-konténer külső kontúrja megmarad, a helyére állítva a magasságot a (kivehető) külső légkondicionáló egység növeli.
- A technológiai konténer egy magasztott alapra vagy beton talapzatra kerül - a környező terep szintje fölé.
- A rögzítés a betonalapba való csavarzárakkal (twistlock) lehetséges (nem tartozék).



CTN 20ft, 185,6 kWh / 75 kW – GBC Solino

Certifikát


o absolvování školení
montáže systémů suché výstavby **fermacell**

podle vyhlášky MV č. 246/2001 Sb. o montáži protipožárních zařízení
ve znění pozdějších předpisů

Firma:  s.r.o.


IČO: 

Jméno: 




Datum vystavení: 25. 5. 2023 Platnost do: 25. 5. 2026

Číslo certifikátu: B18/23

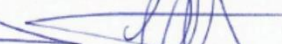

Střední škola stavebních řemesel Brno-Bosonohy,
příspěvková organizace
Pro Školu 38b
642 00 Brno-Bosonohy
ÚTVAR CELOŽIVOTNÍHO UČENÍ



James Hardie Europe GmbH ^②
organizační složka
Žitavského 496
CZ-156 00 Praha 5 – Zbraslav


za školící středisko


za CECH suché výstavby


za James Hardie Europe GmbH

Solax Triple power T58 akkumulátor biztonsága = több szintű biztonság:

- Az **SW** akkumulátort a BMS figyeli - alulfeszültség, túlfeszültség, rövidzárlat, szigetelési feltételek, túlhőmérséklet, alulhőmérséklet (a T58 14 hőmérséklet-érzékelővel rendelkezik), méri az egyes cellák feszültségét (36 db) - figyeli a cellák közötti legnagyobb eltéréseket, figyeli a teljes U_{min}/U_{max} értéket. A paraméterek túllépésekor a BMS mindig leáll.
- **HW** - olvadó biztosíték, amely kiég
- mechanikus fűző - feszítés és védelem az idegen testek behatolása ellen
- A LiFePO₄ ellenáll a hőszivárgásnak - nem melegszik fel, nincs szükségük hűtésre vagy légkeringetésre – ezért a T58 csomag zárt, lyukak nélküli és IP 55 védettségű.
- ha alul- vagy túltöltés, rövidzárlat, idegen testek behatolása mégis előfordul, minden egyes akkumulátor el van látva légszeleppel (a LiFePO₄ másik pozitív tulajdonsága - kifújja az energiát - hidrogén-fluorid – mérgező és gyúlékony gázt, maga az akkumulátor nem okoz tüzet, felfúvódik és megfeketedik). Szükséges szellőztetni és nem belélegezni az aeroszolt - mérgező, ragad.



bezpečnostní ventil




50Ah LiFePO₄



prizmás biztonsági szelep a T58 csomagoláson



különböző kapacitású és teljesítményű termékcsaládok STND ISO konténerméretekben: 10, 20 és 40 láb

		<h2>Typy velkokapacitních kontejnerových uložišť</h2>				
kontejner	bateriové boxy TRIPLE					
velikost [ft]	kapacita/ks [kWh]	počet článků [ks]	nominální kapacita celkem [kWh]	váha celkem [kg]	Uživatelských (90%) [kWh]	vnější rozměry kontejneru š/v/h [m]
10	5,8	8	46,1	2240	41	2,44/2,59/3,05
		16	92,2	2955	83	
20		24	138,2	4450	124	2,44/2,59/6,06
		32	184,3	5165	166	
		40	230,4	5880	207	
40		48	276,5	8315	249	2,44/2,59/12,19
		56	322,6	9030	290	
		64	368,6	9745	332	
		72	414,7	10460	373	
		80	460,8	11175	415	

SZÉLES PORTFÓLIÓ = TÖKÉLETES KOMPATIBILITÁS

Inverterek:

- magas minőség
- szuper túlcserdulási aszimmetria
- átállási idő tartalék üzemmódra < 10ms (max. 1 db)
- szinte nulla túlcserdulás
- helyreállítás még hálózat vagy PV nélkül is
- akár 10 inverter párhuzamos üzemeltetése
- teljesítmény helyettesíthetősége

Akkumulátorok:

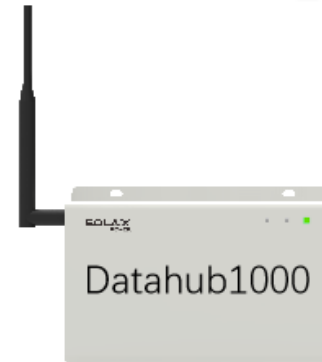
- biztonságos LiFePO4 kémian alapuló tárolás
- hosszú gyártói garancia 10 év
- hosszú élettartam min. 6000 ciklus
- alacsony önfogyasztás = alacsony üzemeltetési költségek

Data HUB

- Az egész rendszer központi agya, intelligens felügyelet

Cseh erős beszállító :

- sokéves hagyomány GBC Solino s.r.o.
- szerviz technikai támogatás
- testreszabott megoldások
- gyors szállítási idő 6-8 hét
- rendelkezésre álló technológiák (minden raktáron)



SUPER OVERFLOW ASYMETRIA (a névleges teljesítmény 150%-áig)

Ez az inverter képes a váltakozó áram szabad kapacitását az egyik fázisból a jobban terhelt második fázisba átvinni. Az aszimmetria az egyik fázison elérheti a névleges teljesítmény 150%-át. Például 5kW az egyik fázisra a szokásos 3,3kW helyett (egy 10kW-os inverter esetében). Ez jelentősen javítja a felhasználó önfogyasztását a tárolt vagy közvetlenül hasznosított napenergiából.

SZINTE NULLA TÚLCSDORDULÁS

A hibrid inverterek gyakran problémásak a nullpontbeállítással, különösen alacsony terhelés vagy fogyasztás esetén. Az új Solax G4 ezt kiválóan kezeli, és a terheletlen fázisokat is meghúzza. 8-14 W-os szintre.

Átkapcsolási idő BACKUP-ra <10ms

Az új generáció saját belső kontaktorokkal rendelkezik, amelyek lehetővé teszik az AC OUT és EPS OUT közötti váltást külső EPS Box használata nélkül. Az EPS kimenet így mindig feszültség alatt marad, és az áramforrás átkapcsolása kevesebb mint 10 ms alatt történik, ami szinte minden alkalmazás folyamatos működéséhez elegendő (maximum 3 inverterre – 1 master és 2 slave - korlátozva).

ÜZEMBE HELYEZÉS AKÁR HÁLÓZAT VAGY NAPELEMEK NÉLKÜL IS

A SolaX G4 újdonsága, hogy az indításhoz és a kezdeti beállításhoz nincs szükség a hálózatra vagy a napra. A rendszer belső akkumulátorral teljesen újraéleszthető, és így rugalmasan ütemezhető.

Teljesítménytartomány 15 kW-ig (AC)

Az új generáció 5 és 15 kW (AC) közötti teljesítménytartományban kapható, és a PV-modulok oldalán akár 18 kWp-ig terhelhető. A még nagyobb igényekhez megmaradt az akár 10 inverter párhuzamos üzemeltetése.

RELÉ ÉRINTKEZŐ A KÉSZÜLÉK VEZÉRLÉSÉHEZ

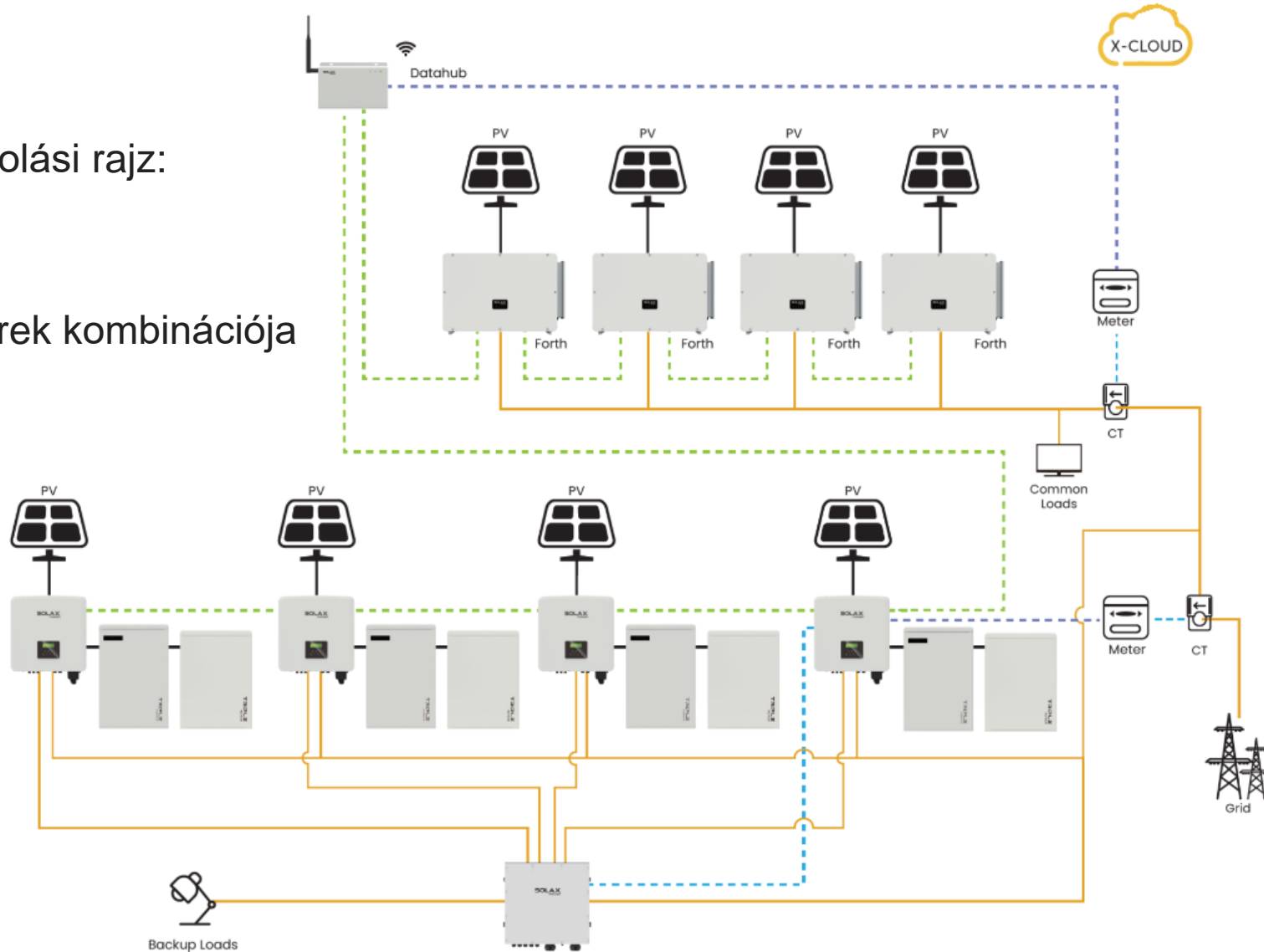
Az inverter teljesen új, potenciálmentes kimeneti relével rendelkezik a túlterhelések jelzésére. Ennek segítségével az inverter maximálisan kihasználja a rendelkezésre álló energiát, és a házban lévő bármelyik készüléket kapcsolhatja. Könnyű kezdés a PV-szektor kombinálásához a ház fűtésével vagy a vízmelegítéssel, illetve az elektromos autó töltésével. Ez lehetővé teszi, hogy az inverterben az időbeállításban vagy a SoC akkumulátorral kapcsolatban állítható paramétereket állítson be a funkciókhoz.

DATA HUB

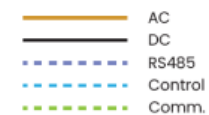
Képes a hálózati áramlások kezelésére és szabályozására, a teljes rendszer (akár 10 hibrid és 40 hálózat) felügyeletére és értékelésére, a rendszeren belüli prioritások beállítására az aktuális termelés, fogyasztás, időjárás előrejelzések, az akkumulátorok állapota és az energiaárak alapján, lehetővé teszi az összes csatlakoztatott inverter szoftverfrissítését, univerzális modbus kommunikációval rendelkezik a diszpécseleshez, biztosítja a működési adatok biztonságos tárolását az integrált tárolókon, és szükség esetén gyorsan le tudja állítani az egész rendszert

DataHUB kapcsolási rajz:

kereskedelmi és hibrid inverterek kombinációja



- Available for third-party devices (e.g. meteorological station, smart plug)
- Available for a large number of inverters parallel
- Control string inverters and hybrid inverters simultaneously



Kiváló minőségű inverterek, világszínvonalú alkatrészek beszállítói :

KEY COMPONENTS

SOLAX POWER

Diode			Electrolytic capacitors
IGBT			
Optocoupler			FAN
Operational Amplifier			Current sensor
CPU			Relay
			RCD
			Thin-film capacitor

Alapvető funkcionális :

PEAK SHAVING

- A termelési és fogyasztási csúcsok csökkentése. Ha a termelés során más gépek is bekapcsolódnak, és rövid ideig nagy energiát használnak, ez tükröződik a villanyszámlán. Az akkumulátortároló további energiát biztosít a rövid távú fogyasztási csúcsok fedezésére. Az ügyfél által az energiaszolgáltatónál lefoglalt teljesítmény így csökkenthető, és ezáltal pénzt takaríthat meg:
- A fenntartott teljesítmény csökkentése
- Nagyobb önellátás
- A fogyasztási határértékek túllépése esetén kiszabható szankciók megszüntetése

Alkalmas az ipari vállalkozások, különösen a feldolgozóipar és az energiaigényes vállalatok számára. A Solax inverter közvetlen funkciója.

TRADING

- Villamosenergia vásárlás és értékesítés - összekapcsolódás az energiapiaccal. A maximális és minimális árak meghatározása. Data HUB funkció.

LOAD MANAGEMENT

- A dinamikus terheléskezelés egy olyan innovatív technológia, amely lehetővé teszi az energia hatékony elosztását a töltőállomások egy csoportja között az elektromos hálózatban. A rendszer képes reagálni a hálózatban bekövetkező változásokra és optimalizálni az energiaelosztást.

SELF-USE mode

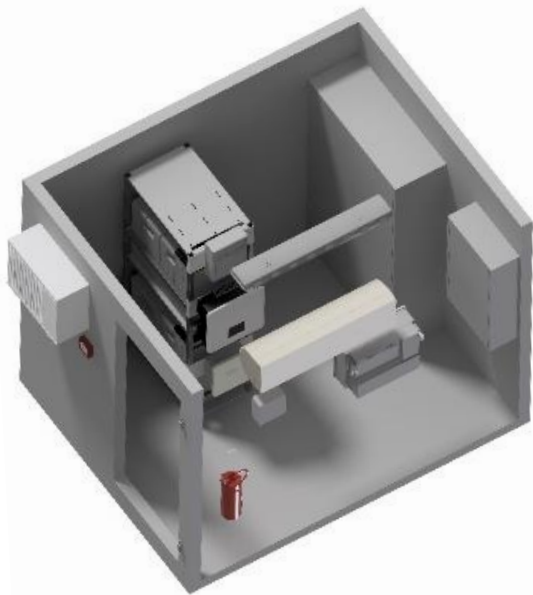
- Prioritás: terhelés>akkumulátor>hálózat. A PV által termelt energiát elsősorban a helyi fogyasztók kiszolgálására, majd az akkumulátor töltésére használják. A felesleges energiát a közüzemi hálózatba exportáljuk. Ha nem érkezik energia a PV-ből, az akkumulátor elsősorban a helyi terhelést szolgálja ki, és a hálózat csak akkor szolgáltat energiát, ha az akkumulátor kapacitása nem elegendő. A Solax inverter közvetlen funkciója.

BACKUP mode

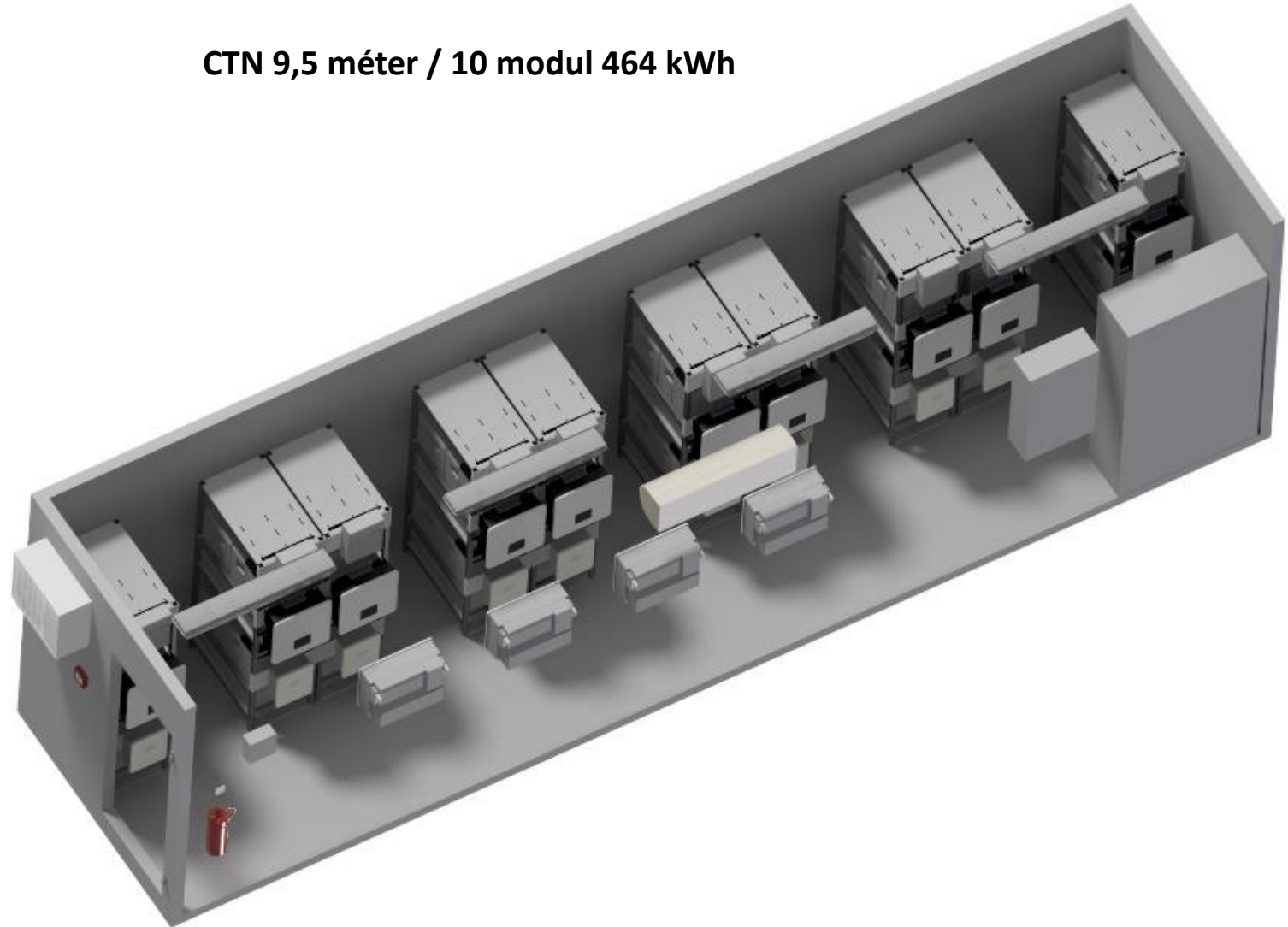
- Biztonsági üzemmód. Ebben az üzemmódban az akkumulátor egy meghatározott időpontban kényszerültöltődik, és soha nem ürül ki, ha a hálózat használatban van. Ez az üzemmód azt is lehetővé teszi, hogy kiválaszthassa, hogy a hálózatról töltsön-e vagy sem. Közvetlen Solax inverter funkciója.

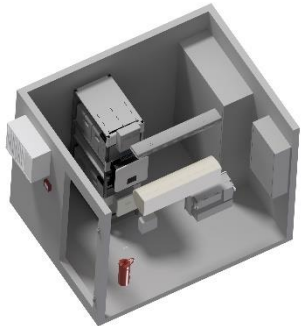
további funkciók az ügyfél kérésére

CTN 3 méter / 1 modul 46,4 kWh

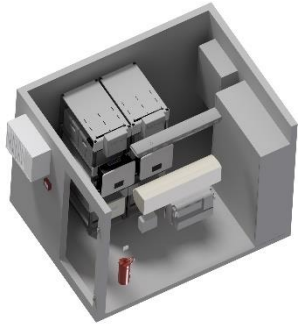


CTN 9,5 méter / 10 modul 464 kWh

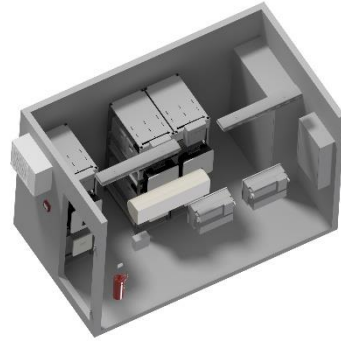




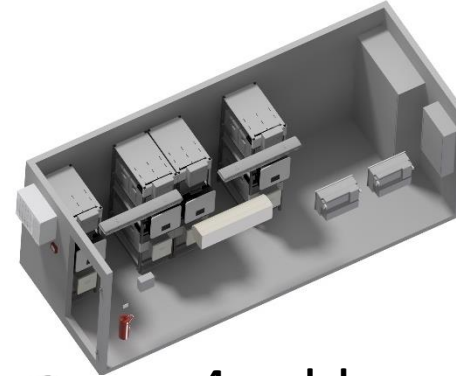
1 modul / 46,4 kWh



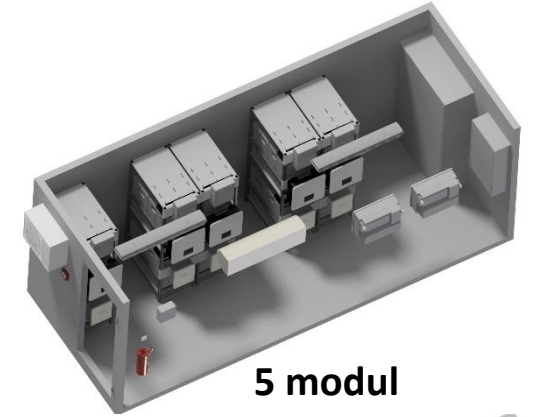
2 modul



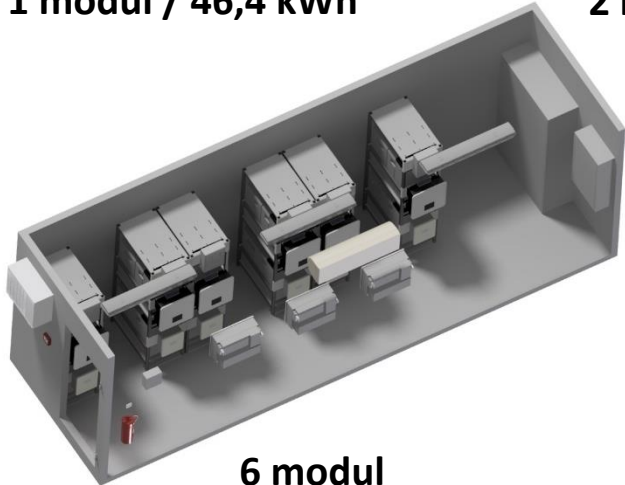
3 modul



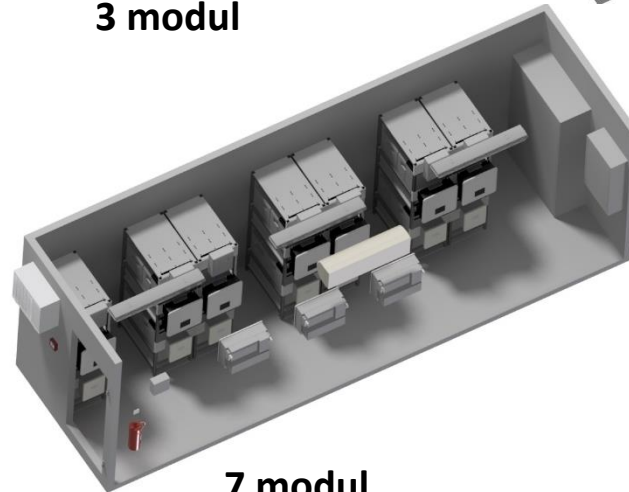
4 modul



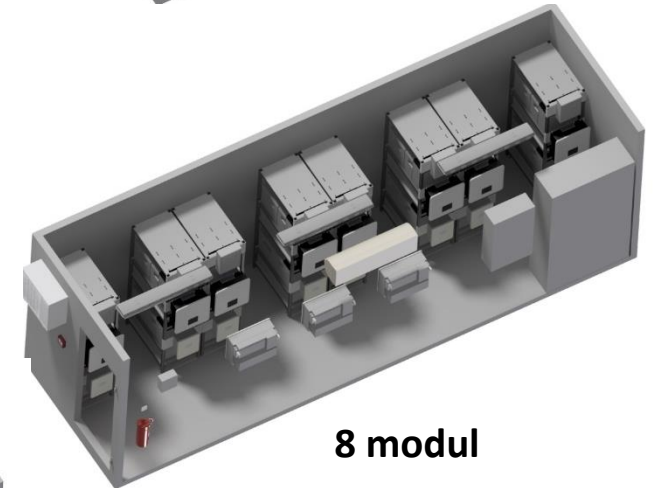
5 modul



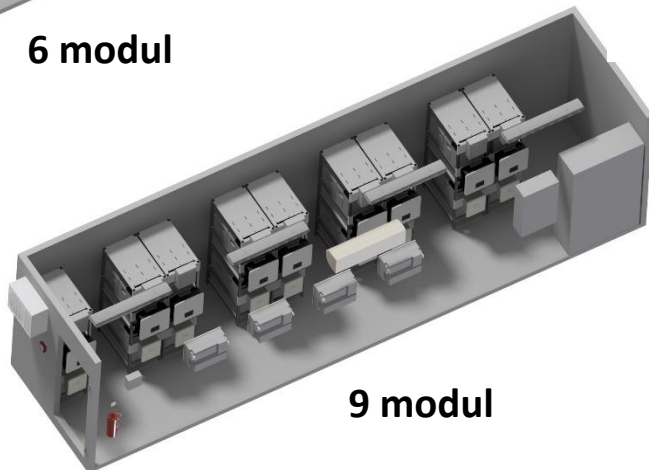
6 modul



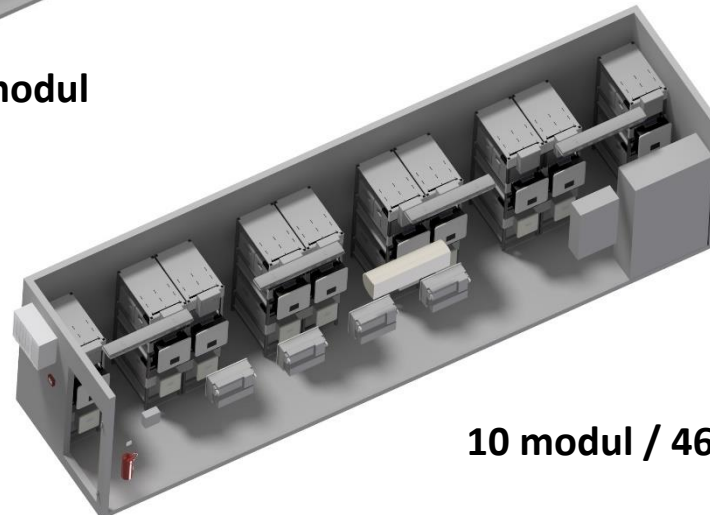
7 modul



8 modul



9 modul



10 modul / 464 kWh

BESS

Komerční bateriové řešení
od GBC Solino

dokumentáció

- műszaki leírás - termék adatlap
- projektdokumentáció
- Alapterv (ajánlott)
- a gyártó nyilatkozata
- tanúsítvány a FERMACELL rendszer telepítésének engedélyezéséhez
- tűzvédelmi megoldások dokumentumai

A telepítés helyszínére szállítjuk



A telepítés helyszínére szállítjuk





Köszönöm figyelmüket



Solino[®]

ODBORNÝ VELKOOBCHOD FOTOVOLTAICKÝCH PRODUKTŮ

Mgr. Simák Ferenc
tel.: 601 212 730
frantisek.simak@gbc-solino.cz
www.gbc-solino.cz



SOLAX
POWER