

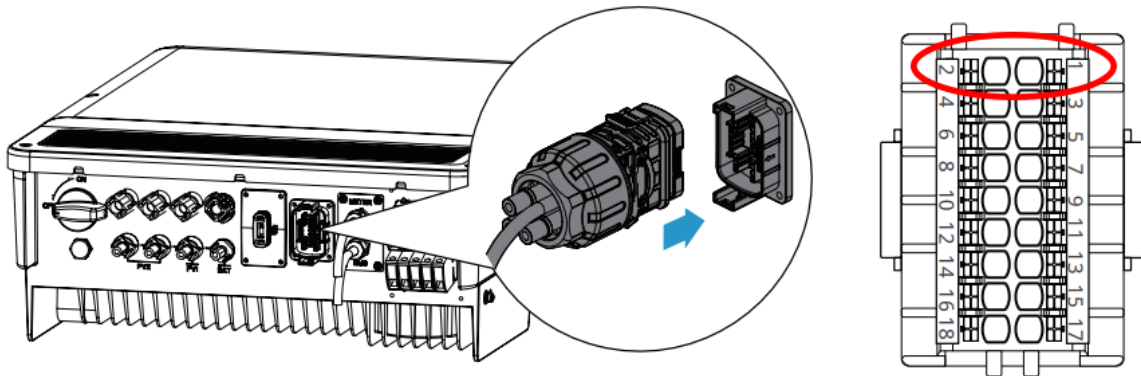
NORD Power Genius 3000

útmutató az inverter csatlakoztatásához és konfigurálásához

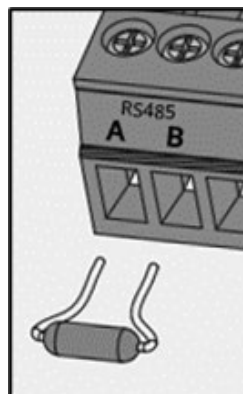
AEG - AS-IC02

Adatkommunikációs kapcsolat

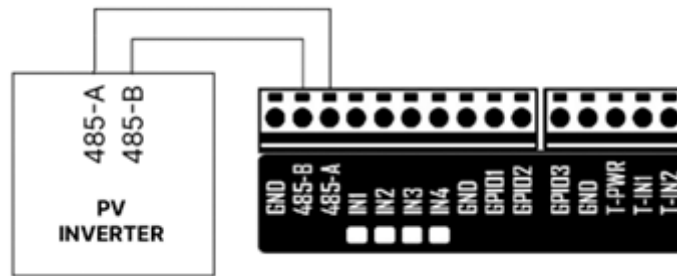
1. Csatlakoztassa az adatkábelt az inverter kommunikációs portjához (pin 1 = 485-A, pin 2 = 485-B).



2. Az inverter nem rendelkezik beépített modbus kommunikációs végződéssel. Az inverter oldalán ajánlott egy terminátort csatlakoztatni az 1. és 2. (A és B) terminálok közé – 120 Ω ellenállás a megbízható kommunikáció biztosítása érdekében.



3. Csatlakoztassa az adatkábelt a NORD Power Genius 3000 készülékhez a telepítési kézikönyvben leírtak szerint (közvetlen A-A, B-B csatlakozás).



Inverter konfiguráció

Kommunikációs paraméterek **Baud Rate: 9600, Adatbitek: 8, Paritás: Nincs, Stop bit: 1, Cím: 247**

Ha a készülék gyári beállításokkal rendelkezik, nincs szükség további konfigurációra. Szükség esetén a beállítások a gyártó utasításai szerint módosíthatók.

Kompatibilitás

Ez a készülék teljes mértékben kompatibilis - a Power Genius 3000 funkcióinak korlátozásai nélkül.