

NORD Power Genius 3000

pokyny k připojení a konfiguraci měniče

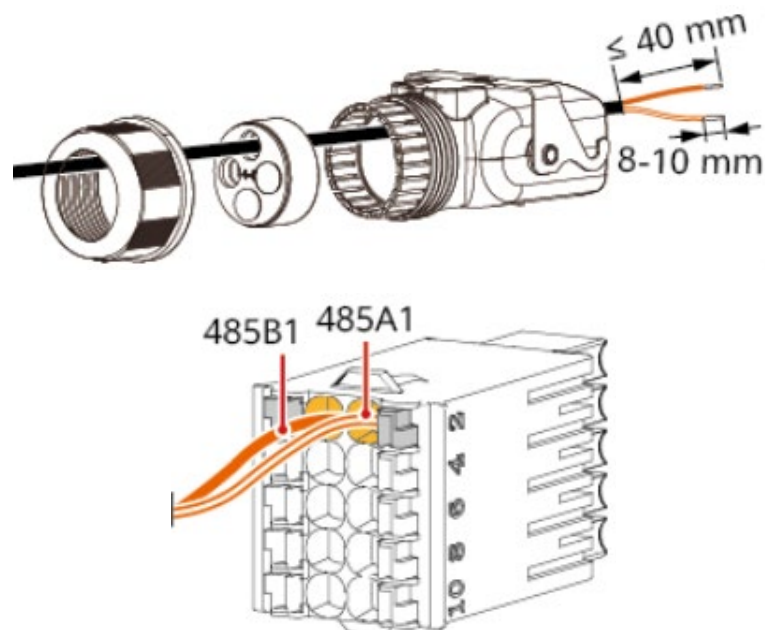
Huawei SUN2000-XXKTL-L1

Základní informace

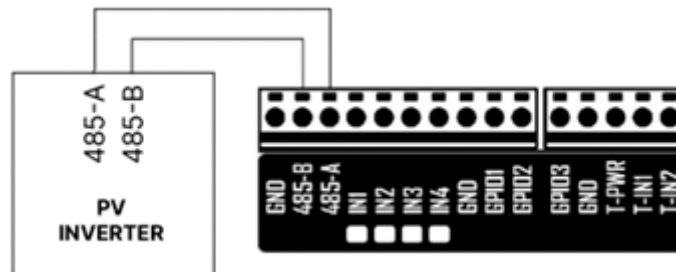
Střídače HUAWEI SUN2000 obvykle neumožňují současné použití externího WIFI/LAN modulu a externí komunikace pomocí RS485. HUAWEI SUN2000-XXKTL-L1 je verze s integrovanou wifi anténou, díky čemuž je možné použití NORD Power Genius 3000 a současné napojení monitorovací platformu Fusion Solar.

Zapojení datové komunikace

1. Připojte datový kabel do komunikačního portu měniče COM (pin 1 = 485B1, pin 2 = 485A1).



2. Datový kabel dále připojte k zařízení NORD Power Genius 3000 dle instalační příručky. (přímé spojení A na A, B na B)

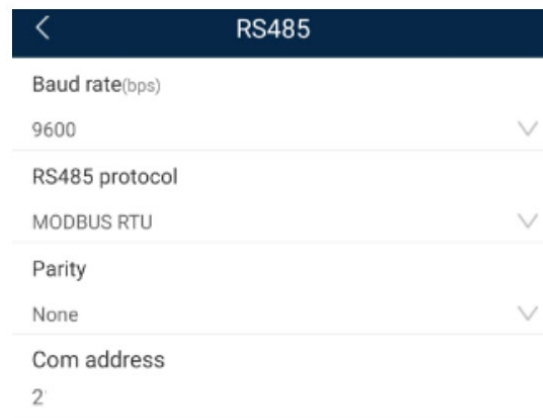


Konfigurace měniče

Otevřete konfigurační aplikaci měniče (SUN2000) a přejděte do nastavení RS485

Setting -> Comm. Param -> RS485

Baud Rate: 9600, RS485 protocol: MODBUS RTU, Parity: None, Com address: 2



Kompatibilita

S použitím vhodného převodníku je zařízení plně kompatibilní - bez omezení funkcí Power Genius 3000.