

## NORD Power Genius 3000

Anleitung zum Anschließen und Konfigurieren des Wechselrichters

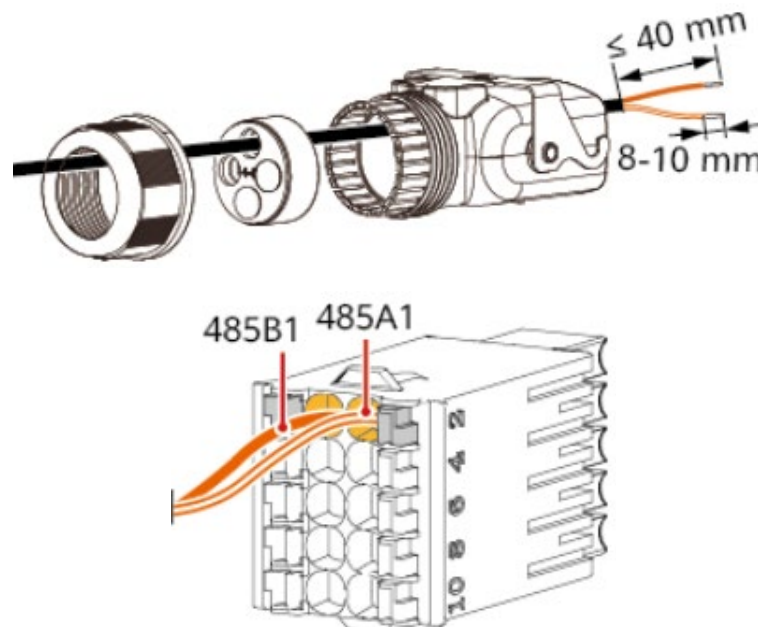
### Huawei SUN2000-XXKTL-L1

#### Grundinformationen

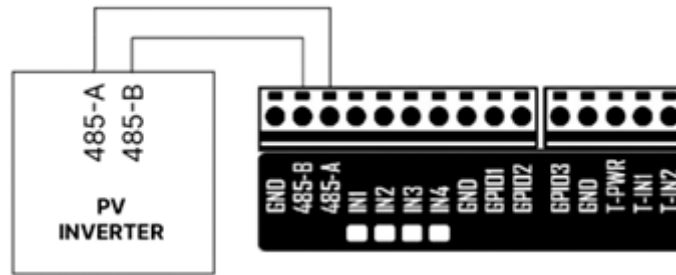
HUAWEI SUN2000-Wechselrichter erlauben in der Regel nicht die gleichzeitige Verwendung eines externen WIFI/LAN-Moduls und einer externen RS485-Kommunikation. HUAWEI SUN2000-XXKTL-L1 ist die Version mit integrierter WiFi-Antenne, die den Einsatz des NORD Power Genius 3000 und den gleichzeitigen Anschluss an die Monitoring-Plattform Fusion Solar ermöglicht.

#### Verbindung zur Datenkommunikation

1. Schließen Sie das Datenkabel an den COM-Kommunikationsanschluss des Wechselrichters an (Pin 1 = 485B1, Pin 2 = 485A1).



2. Verbinden Sie das Datenkabel mit dem NORD Power Genius 3000 entsprechend der Installationsanleitung (Direktverbindung A zu A, B zu B).

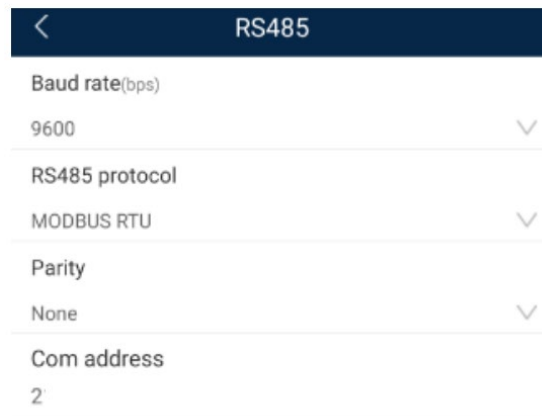


## Konfiguration des Wechselrichters

Öffnen Sie die Konfigurationsapplikation des Wechselrichters (SUN2000) und gehen Sie zu der RS485-Einstellung.

*Einstellung -> Komm. Param -> RS485*

**Baudrate: 9600, RS485-Protokoll: MODBUS RTU, Parität: Keine, Com-Adresse: 2**



## Kompatibilität

Bei Verwendung eines geeigneten Konverters ist das Gerät voll kompatibel - ohne Einschränkung der Funktionen des Power Genius 3000.