

## NORD Power Genius 3000

instrukcje podłączania i konfiguracji falownika

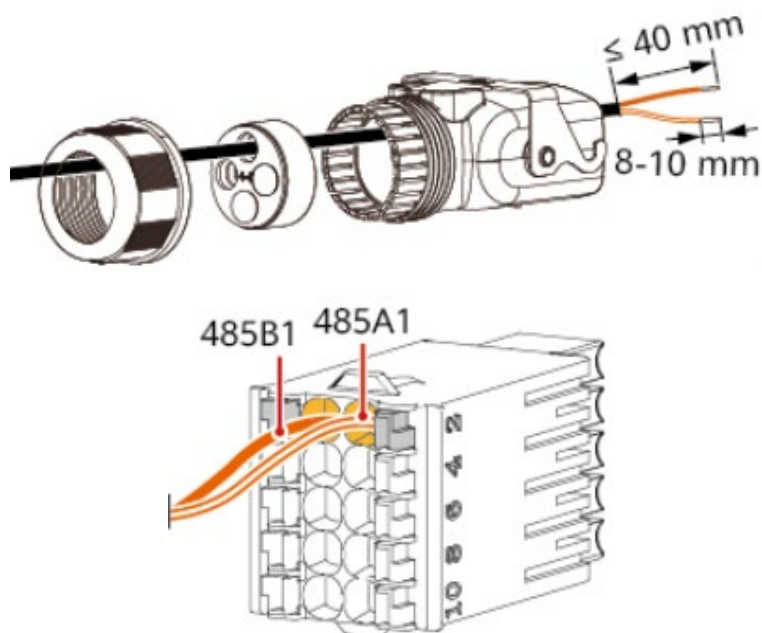
### Huawei SUN2000-XXKTL-L1

#### Podstawowe informacje

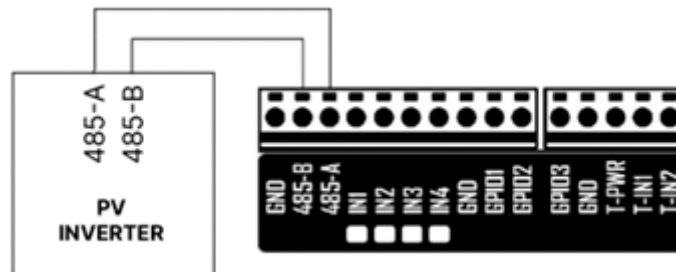
Falowniki HUAWEI SUN2000 zwykle nie pozwalają na jednoczesne korzystanie z zewnętrznego modułu WIFI/LAN i zewnętrznej komunikacji RS485. HUAWEI SUN2000-XXKTL-L1 to wersja ze zintegrowaną anteną Wi-Fi, umożliwiającą korzystanie z NORD Power Genius 3000 i jednoczesne podłączenie platformy monitorującej Fusion Solar.

#### Połączenie transmisji danych

1. Podłącz kabel danych do portu komunikacyjnego COM falownika (pin 1 = 485B1, pin 2=485A1).



- Podłącz kabel danych do urządzenia NORD Power Genius 3000 zgodnie z instrukcją instalacji (bezpośrednie połączenie A do A, B do B).



## Konfiguracja falownika

Otwórz aplikację konfiguracyjną falownika (SUN2000) i przejdź do ustawień RS485.

*Ustawienia -> Kom. Param -> RS485*

**Szybkość transmisji: 9600, Protokół RS485: MODBUS RTU, parzystość: brak, adres COM: 2**

< RS485	
Baud rate(bps)	9600
RS485 protocol	MODBUS RTU
Parity	None
Com address	2

## Kompatybilność

Dzięki zastosowaniu odpowiedniego konwertera, urządzenie jest w pełni kompatybilne - bez ograniczania funkcji Power Genius 3000.