

# NORD Power Genius 3000

instrukcje podłączania i konfiguracji falownika

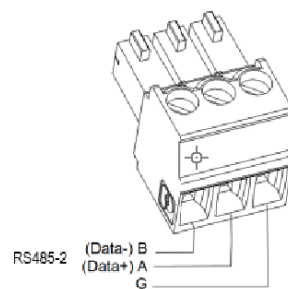
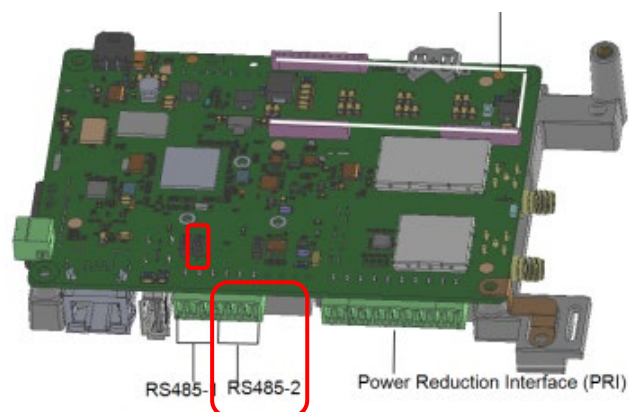
## SolarEdge SEXXK

### Podstawowe informacje

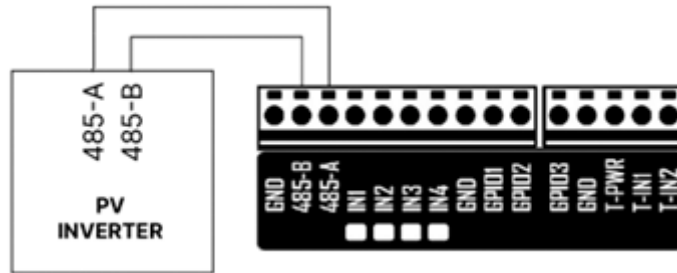
Aby korzystać z urządzenia NORD Power Genius 3000 w połączeniu z falownikiem SolarEdge SEXXK, instalacja musi być wyposażona w inteligentny miernik podłączony do falownika.

### Połączenie transmisji danych

1. Podłącz kabel danych do portu komunikacyjnego RS485-2 znajdującego się na karcie komunikacyjnej. Następnie przełącz terminator RS485-2 (przełącznik DIP) na **wartość 1**.



2. Podłącz kabel danych do urządzenia NORD Power Genius 3000 zgodnie z instrukcją instalacji (bezpośrednie połączenie A do A, B do B).



## Konfiguracja falownika

Użyj aplikacji SolarEdge SetApp, aby ustawić następujące parametry komunikacji:

**Komunikacja** -> **RS485-2** -> **Protokół: SunSpec (rejestrator inny niż SE)**

**ID urządzenia: 1, szybkość transmisji: 19200**

## Kompatybilność

**SolarEdge SEXXK nie działa z danymi czasowymi i nie jest podłączony do akumulatora - Power Genius 3000 może być używany z następującymi ograniczeniami funkcji:**

Tryb sterowania wyjściem - **Stan akumulatora**: funkcja nie może być używana.

Tryb sterowania wyjściem - **Timer**: funkcja nie może być używana.

Tryb sterowania wyjściem - **Termometr**: może być używany bez zależności czasowych.

Parametry - **SoC i maks. moc baterii** dla innych trybów sterowania: nie są brane pod uwagę.