

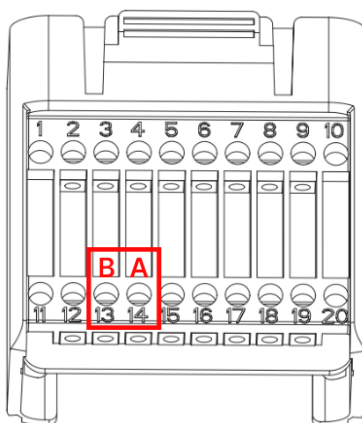
NORD Power Genius 3000

pokyny k připojení a konfiguraci měniče

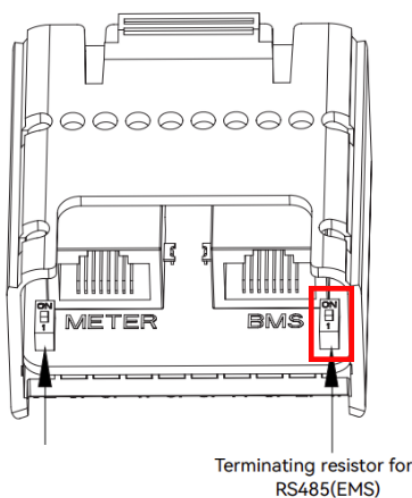
Wattsonic WTS (G3)

Zapojení datové komunikace

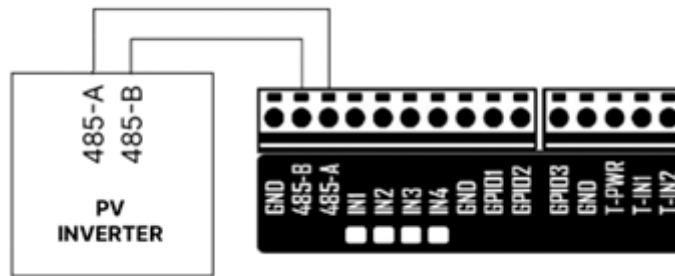
1. Připojte datový kabel do komunikačního portu měniče.
Svorka 13 - 485-B, 14- 485-A.



2. Přepněte přepínač terminátoru RS485 do polohy ON



3. Datový kabel dále připojte k zařízení NORD Power Genius 3000 dle instalační příručky. (přímé spojení A na A, B na B)



Konfigurace měniče

Parametry komunikace: **Baud Rate: 9600, Data bits: 8, Parity: None, Stop bit: 1, Address: 247**

Pokud je zařízení v továrním nastavení, není zapotřebí ho dále konfigurovat. V případě potřeby je možné změnit nastavení dle pokynů výrobce.

Kompatibilita

Toto zařízení je plně kompatibilní - bez omezení funkcí zařízení Power Genius 3000.