

Připojení dvou SolaX nabíječek ke střídači

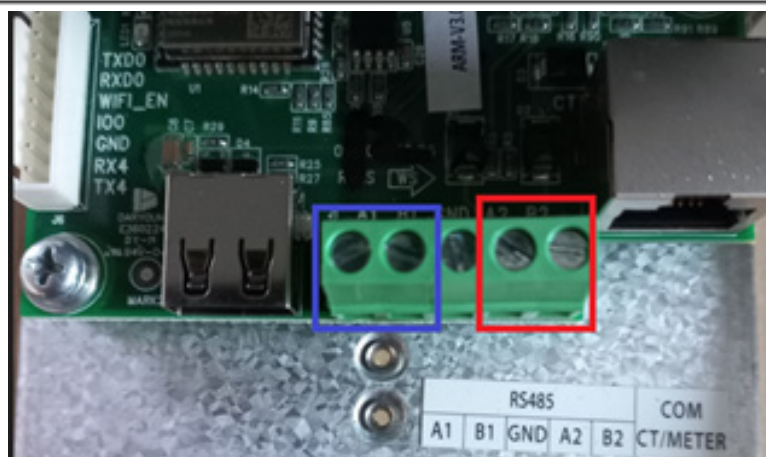
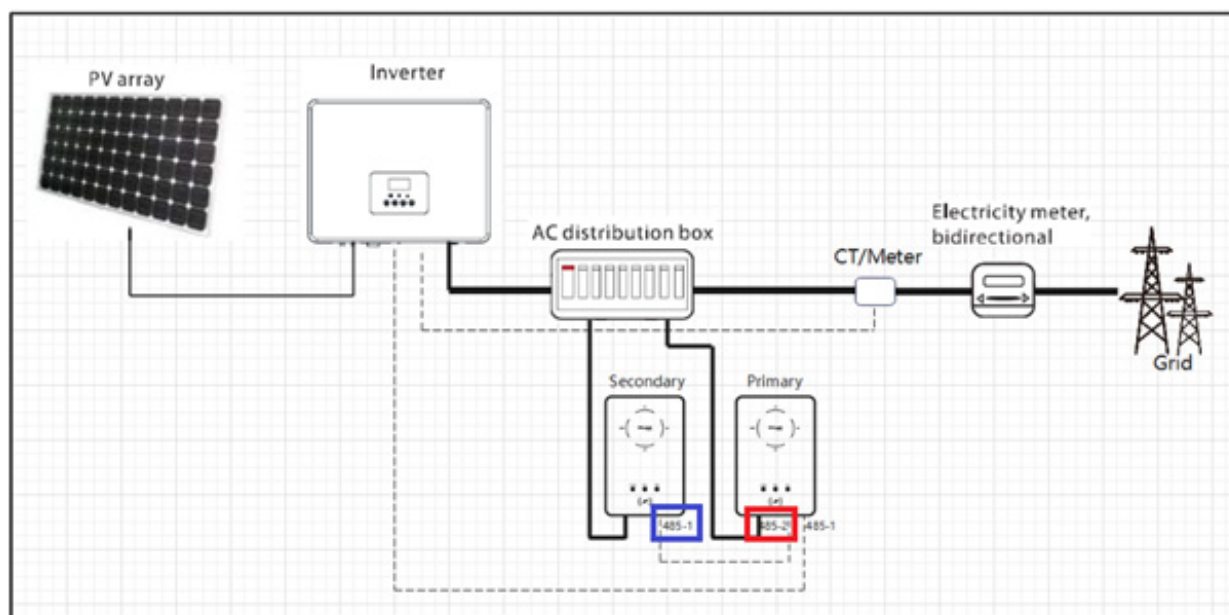
Potřebujete ke svému SolaX střídači připojit 2x SolaX nabíječky gen.2?

Nově SolaX nabíječky gen.2 podporují vzájemné datové propojení mezi sebou pro sdílení informací o předávacím místě.

Nutnou podmínkou pro tento paralelní režim je dodržení stejných výkonových variant a také FW ve verzi 1.12 a výše.

1. Varianta propojení přímo do střídače

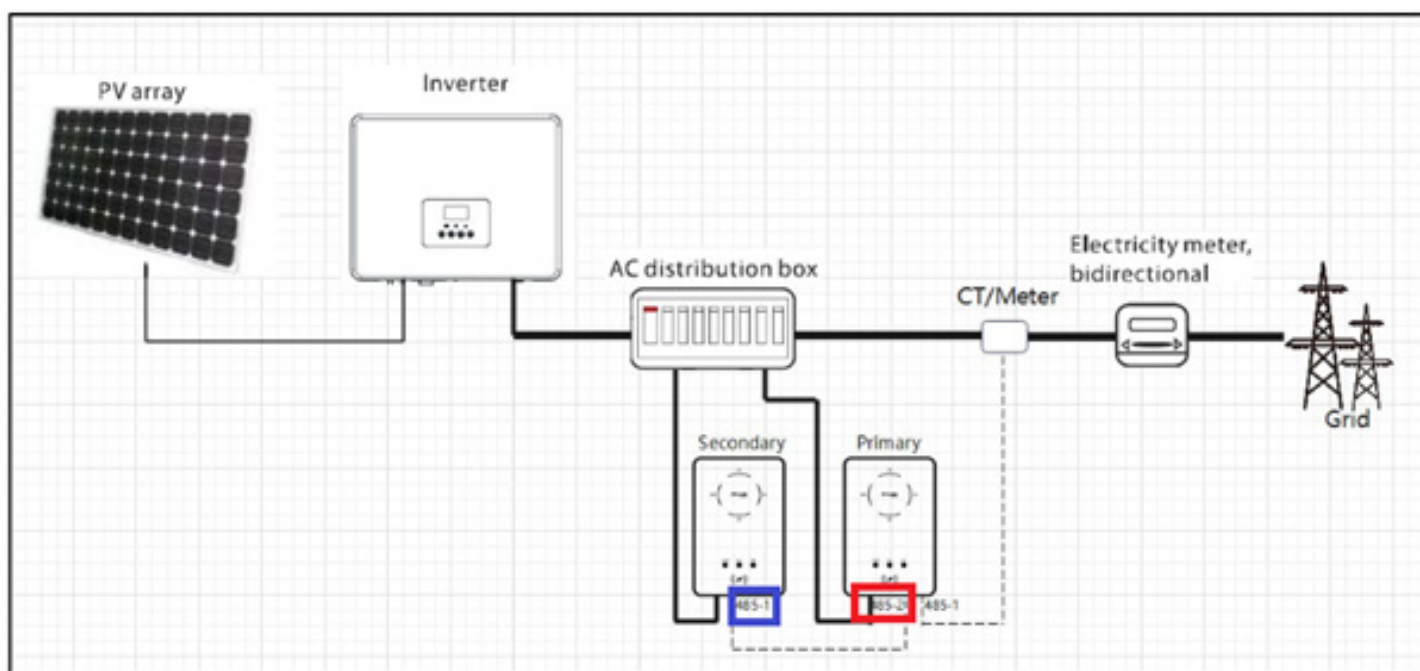
Datově se nabíječky propojují přes zelenou svorkovnici, která se nachází na spodní straně nabíječky u silových kontaktů a to následovně: Z primární nabíječky (která je připojena ke střídači) port **RS 485-2 A + RS485-2 B** na sekundární nabíječku na port **RS 485-1 A + RS485-1 B**. Ke střídači je připojena primární nabíječka buď pomocí RJ45 portu případně přes **RS 485-1 A + RS 485-1 B**.



2. Varianta připojení s CT

Také lze připojit k nabíječce její vlastní měření a řídit dle primární nabíječky i tu sekundární. Na primární nabíječku se připojí vlastní měření buď do RJ 45 (pro CT nebo elektroměr) případně na RS485-1 elektroměr. Nabíječky mezi sebou se propojí následovně: z primární **RS 485-2 A + RS485-2 B** na sekundární nabíječku na port **RS 485-1 A + RS485-1 B**

Schéma zapojení pak vypadá takto:



Nastavení:

Nastavení se provádí pouze na primární nabíječce a to následovně:

Parallel Function - ENABLE

Power ratio: 1 : 1 (pozn. Slouží k dělení energie pokud jsou v provozu obě nabíječky zároveň a je vyčerpána kapacita sítě)



Funkcionalita těchto dvou nabíječek v paralelním režimu je následující: Sekundární nabíječka kopíruje nastavený režim primární nabíječky